

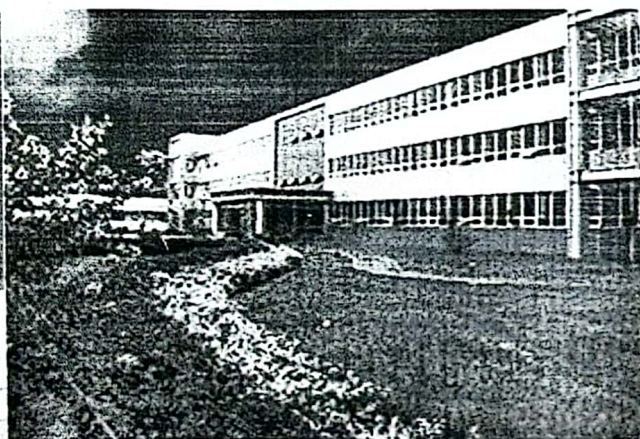
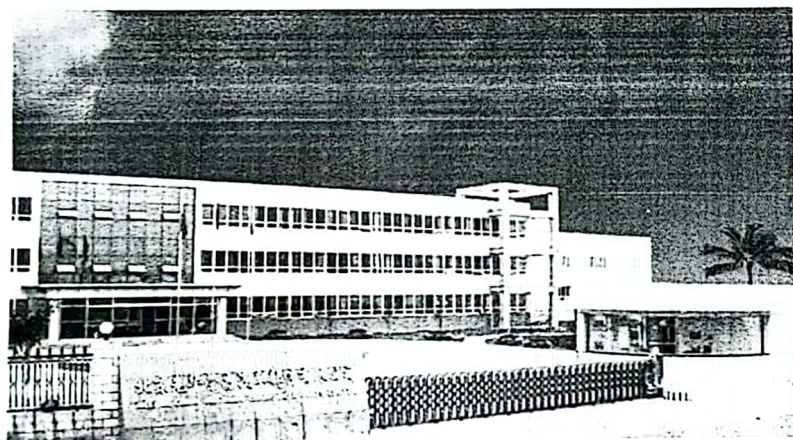


BEIJING GOLDRARE AUTOMOBILE PARTS CO.,LTD

诚信赢得天下

科技成就未来

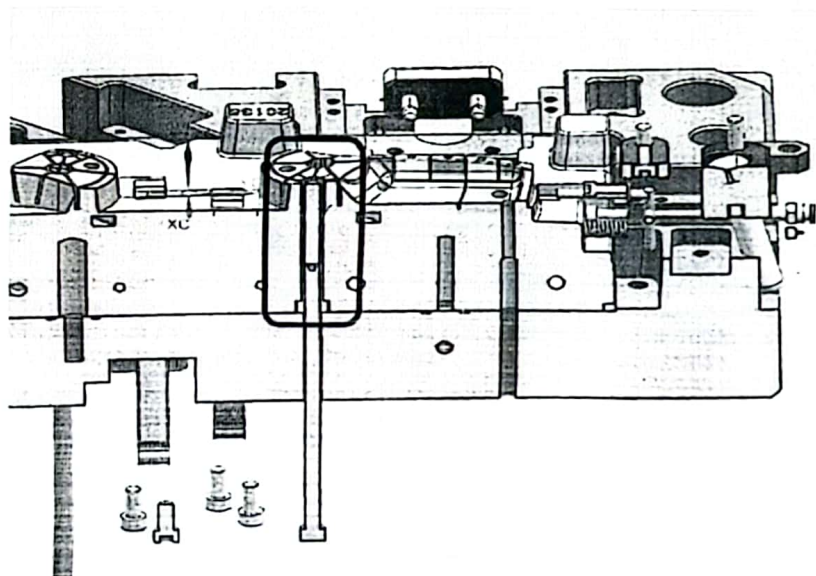
G3主驾驶员 副驾驶员靠背调节手柄修模方案



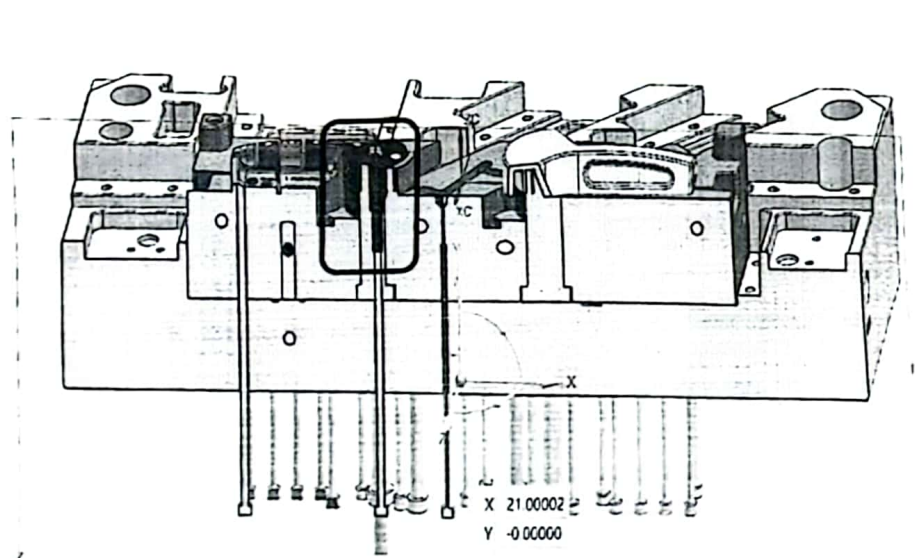
扫描全能王 创建



RCS0239-09 RCS0261-05



RCS0239-09主驾驶员
靠背调节手柄



RCS0261-05副驾
驶员靠背调节手柄

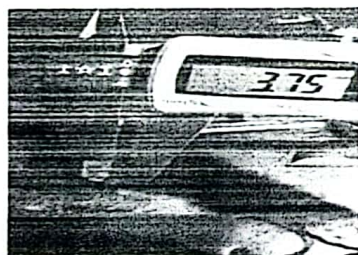
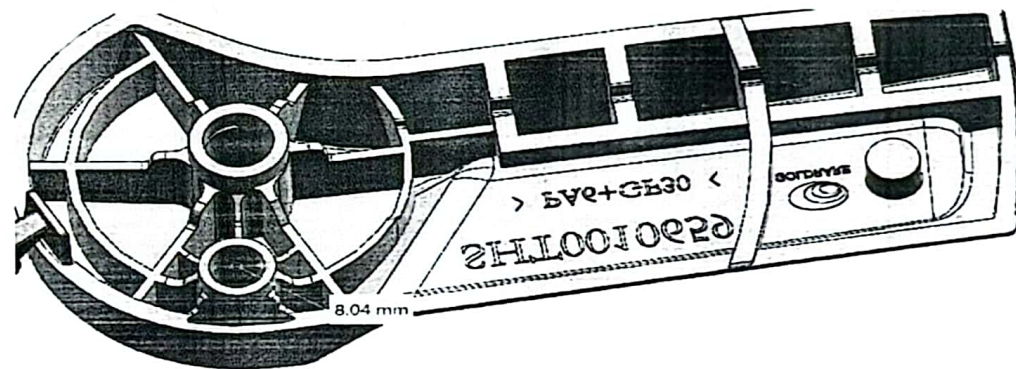
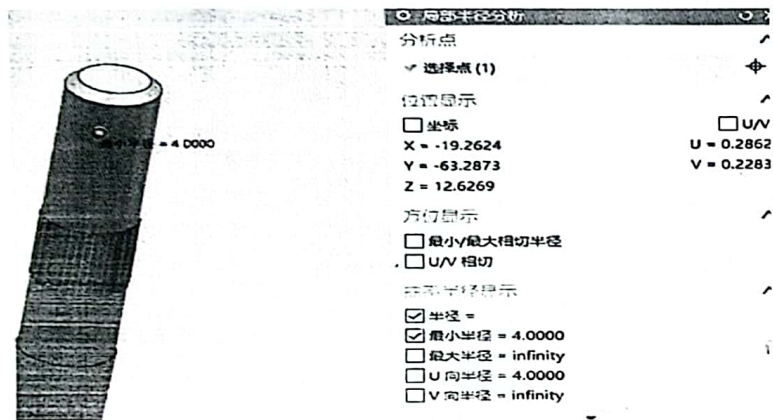
修模方案:

- 1、原生产顺序金属镶件放入模具内注胶生产模式不能满足产品外观要求。
- 2、模具镶件处结构是顶针，直顶镶件。
- 3、镶件位置改为镶针加推管结构。
- 4、司筒针定做4只。本次修模是副驾驶员靠背调节手柄

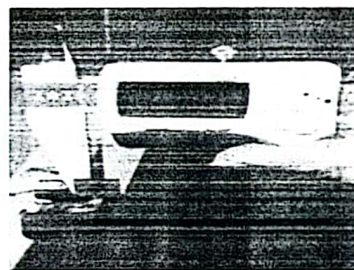
王强 2024.7.30



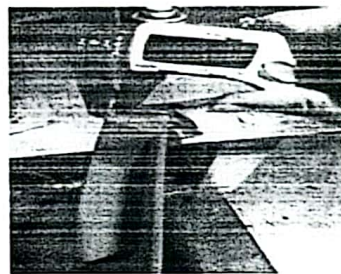
RCS0239-09 RCS0261-05



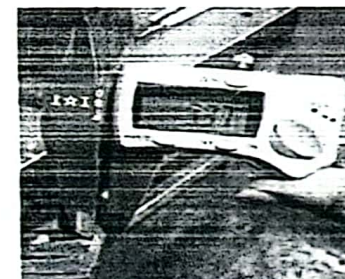
主驾镶件



主驾主壁



副驾镶件

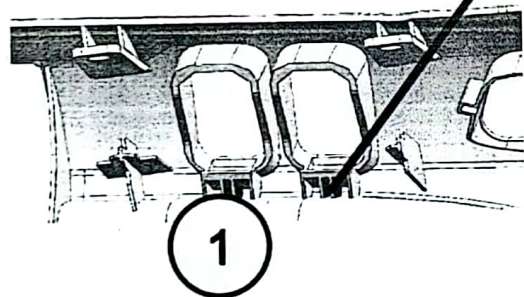
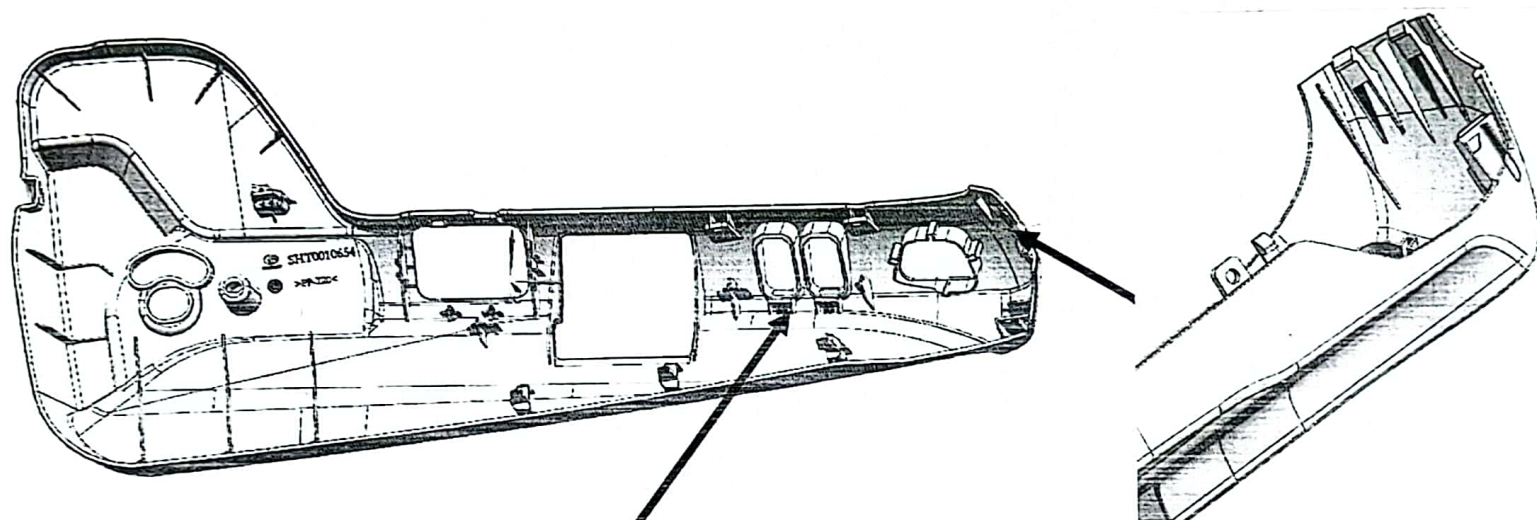


副驾主壁

- 4、金属镶件直径8mm。模具镶针单边加0.1mm。
- 5、镶件处主壁厚与其他主壁调整一致，试模后看产品状态，再调整镶针长度。



RCS0261-02 RCS0261-03



王子 2024.7.30

- 1、4条红色筋厚度1mm,可以位取消。
- 2、卡勾4条筋（红色）调整为深度0.5mm宽度0.5mm



RCS0239-09 RCS0261-05



镶件处表面不平

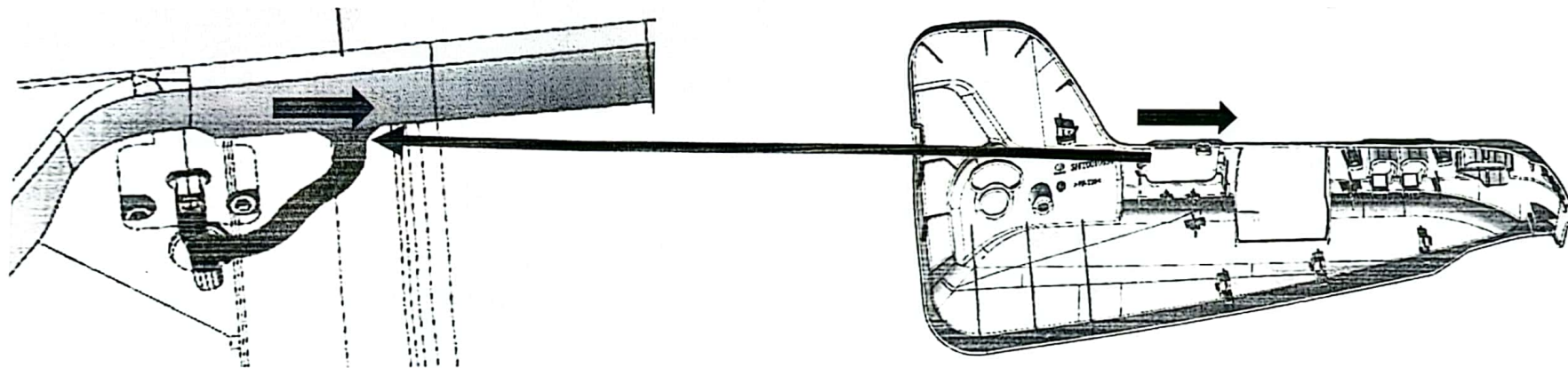
镶件处表面不平：现在加工模式，金属镶件放入模具内注胶。

。

调整方案：金属镶件不在放入模具内注胶，产品出模后，金属镶件用工装压入产品。（用树脂板根据产品A面形状加工一件工装，固定在小型冲压设备上，刚出模的产品，放在工装上，用冲压设备把金属镶件强压如产品内）



RCS0261-02 RCS0261-03



浇口尺寸25mm*08mm.调整为35mm*0.8.
按箭头方向加

王磊 2024.7.30

