



工作联系函



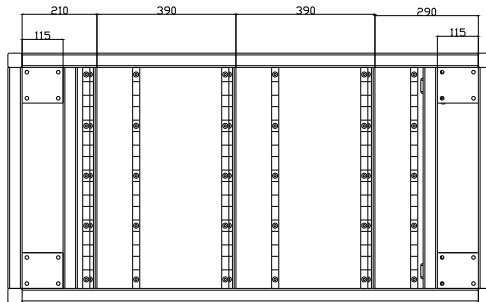
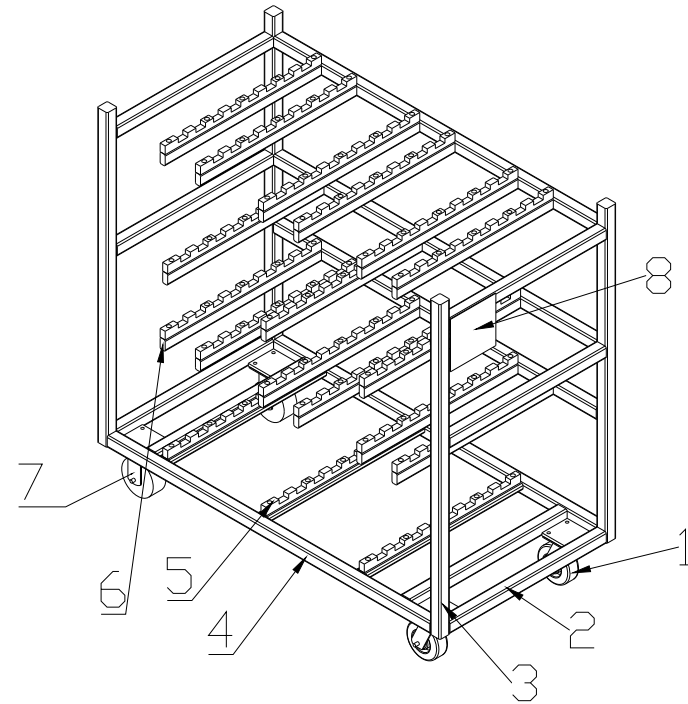
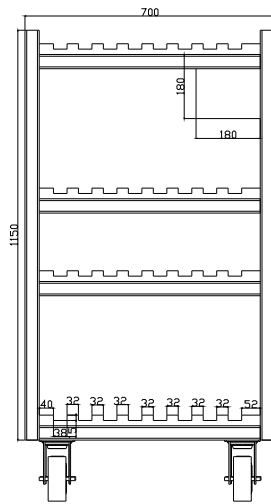
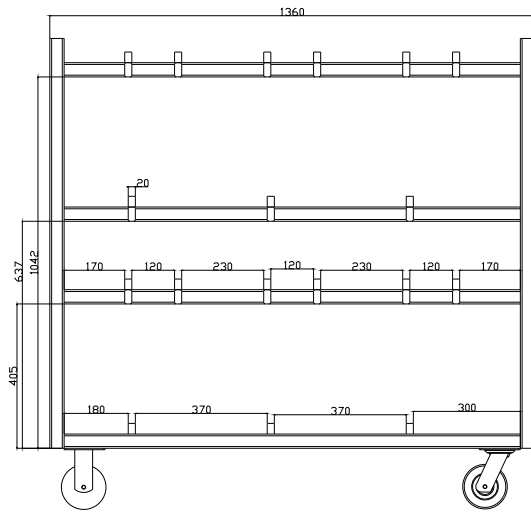
基本信息

Of202408130014

申请人:	李玉旺	岗位:	
日期:	2024/08/13 08:18:42	申请人部门:	工艺工程部
邮箱:	liyuwang@bjghrc.com	联系电话:	
标题:	3.1平台底座模块化, 上框、下框、底框电泳后-上线工装车		
编码:	GZLXH-20240813-191	申请人:	李玉旺
组织架构:	工程研究院	部门:	工艺工程部
职位:	包装技术员	申请类型:	申请
内容说明:	各位领导: 3.1平台底座模块化中上框、下框、底框是新产品, 需重新制作3个上线工装车。供应商制作样车, 每个3100元, 3个需要9300元。请领导批准。	审批人:	李斗斗,冯敬乾,葛雁宇,冯永江,赵月强

审批记录

序号	审批人	步骤	审批意见	审批结果	审批时间
1	李玉旺	发起		新建申请	2024/08/13 17:47:05
2	李斗斗	审批一		同意	2024/08/13 18:49:12
3	冯敬乾	审批二		同意	2024/08/13 18:51:21
4	葛雁宇	审批三		同意	2024/08/14 14:05:45
5	冯永江	审批四		同意	2024/08/14 22:04:18
6	赵月强	审批五		同意	2024/08/15 06:39:06



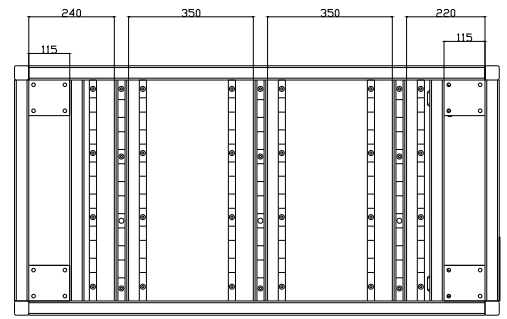
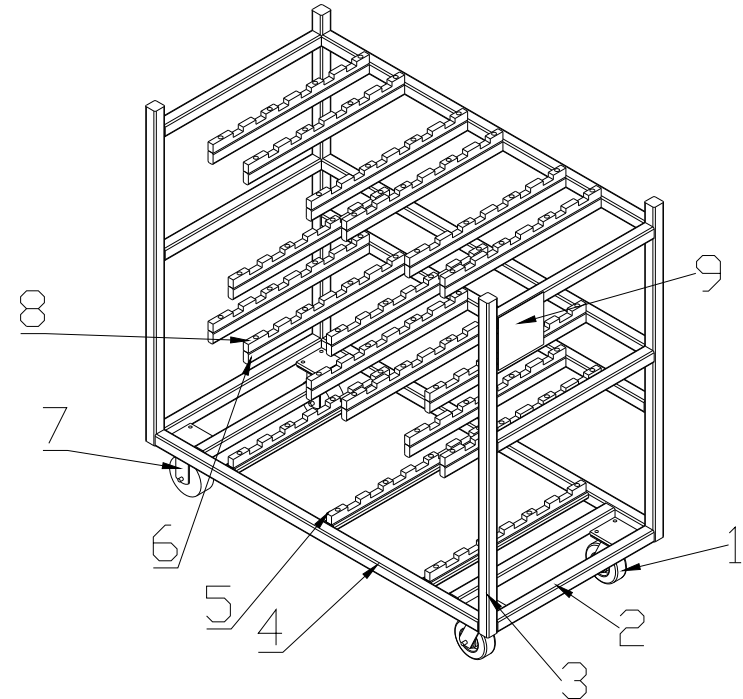
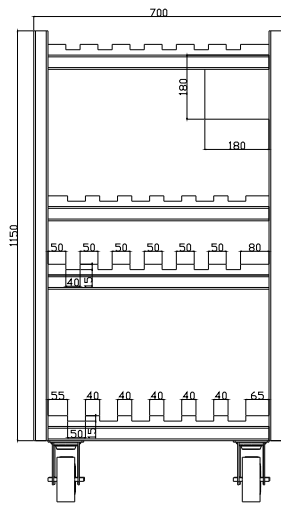
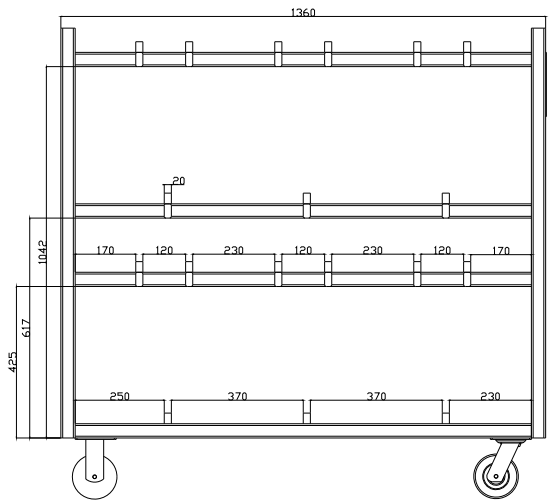
技术要求
1、台车颜色豆绿色；
2、工件放入可自由滑动抽取；

4	ZJKGZC-04	方管-3 (40x40x3)	5	Q235			L=1280
3	ZJKGZC-03	方管-2 (40x40x3)	4	Q235			L=1150
2	ZJKGZC-02	方管-1 (40x40x3)	8	Q235			L=620
1	ZJKGZC-01	5吋万向轮	2	硬聚氨脂			
序号	代号	名称	数量	材料	单件重量	总计重量	备注

河北光华荣昌汽车部件有限公司

上框BF工装车

9																				
8	ZJKGZC-08	标识板	2	Q235			放A4纸	设计			标准化									
7	ZJKGZC-07	5吋定向轮	2	硬聚氨脂									阶段标记	重量	比例					
6	ZJKGZC-06	扁管 (40x20x3)	18	Q235			L=620	审核							1:15					
5	ZJKGZC-05	聚氨脂定位块-1	18	软聚氨脂			L=620	工艺			批准									
													共	张	第	张				

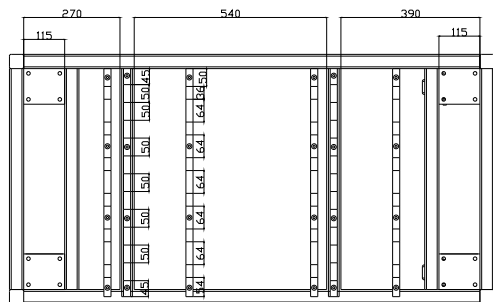
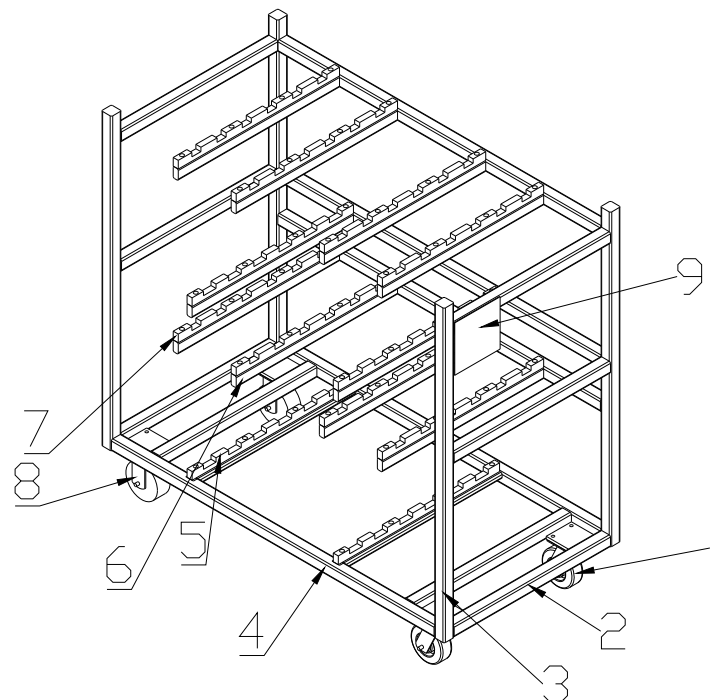
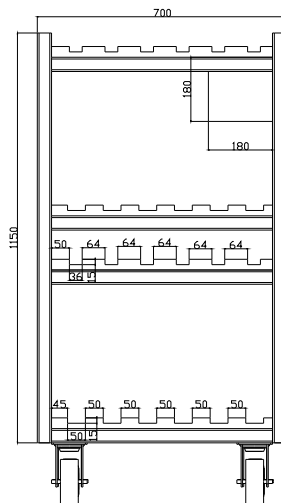
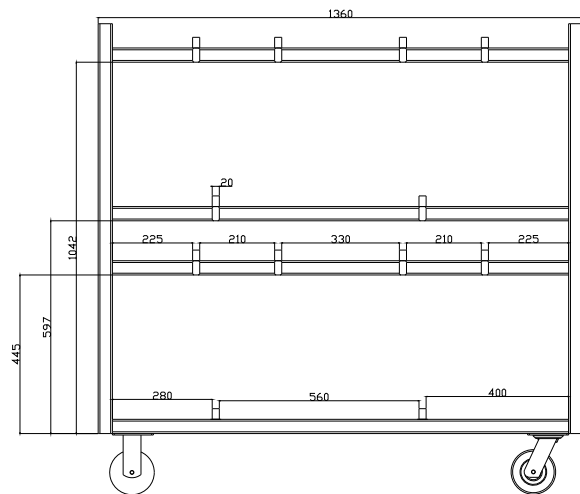


技术要求
 1、台车颜色豆绿色；
 2、工件放入可自由滑动抽取；

4	ZJKGZC-04	方管-3 (40x40x3)	5	Q235			L=1280
3	ZJKGZC-03	方管-2 (40x40x3)	4	Q235			L=1150
2	ZJKGZC-02	方管-1 (40x40x3)	8	Q235			L=620
1	ZJKGZC-01	5吋万向轮	2	硬聚氨脂			
序号	代号	名称	数量	材料	单件重量	总计重量	备注

9	ZJKGZC-08	标识板	2	Q235			放A4纸
8	ZJKGZC-07	5吋定向轮	2	硬聚氨脂			
7	ZJKGZC-05	聚氨脂定位块-3	12	软聚氨脂			L=620
6	ZJKGZC-06	扁管 (40x20x3)	18	Q235			L=620
5	ZJKGZC-05	聚氨脂定位块-2	6	软聚氨脂			L=620

河北光华荣昌汽车部件有限公司									
上框H4工装车									
标记	处数	分区	更改文件号	签名	年、月、日	阶段标记	重量	比例	
设计			标准化					1:15	
审核									
工艺			批准			共	张	第	张



技术要求
1、台车颜色豆绿色；
2、工件放入可自由滑动抽取；

4	ZJKGZC-04	方管-3 (40x40x3)	5	Q235			L=1280
3	ZJKGZC-03	方管-2 (40x40x3)	4	Q235			L=1150
2	ZJKGZC-02	方管-1 (40x40x3)	8	Q235			L=620
1	ZJKGZC-01	5吋万向轮	2	硬聚氨脂			
序号	代号	名称	数量	材料	单件重量	总计重量	备注

河北光华荣昌汽车部件有限公司

座框工装车

9	ZJKGZC-08	标识板	2	Q235			放A4纸	标记	处数	分区	更改文件号	签名	年、月、日				
8	ZJKGZC-07	5吋定向轮	2	硬聚氨脂				设计			标准化			阶段标记	重量	比例	
7	ZJKGZC-05	聚氨脂定位块-5	8	软聚氨脂			L=620									1:15	
6	ZJKGZC-06	扁管 (40x20x3)	12	Q235			L=620	审核									
5	ZJKGZC-05	聚氨脂定位块-4	4	软聚氨脂			L=620	工艺			批准			共	张	第	张