



GOLD ARE

版本号: 2021MFC61

# 采购合同书

合同编号: ALPHIT20240058



扫描全能王 创建

甲方: 安路普 (北京) 汽车技术有限公司 (以下简称甲方)  
统一社会信用代码: 9111 0108 5751 6567 48

乙方: 无锡杜蒙仪器制造有限公司 (以下简称乙方)  
统一社会信用代码: 91320213MA1UUN3R25

甲、乙双方本着平等、自愿、互利的原则, 依据《中华人民共和国民法典》等相关法律法规的规定, 经过友好协商, 达成以下协议, 以资双方共同信守。

## 第一条 产品基本情况

序号	名称	生产厂家 (品牌)	规格型号	单位	数量	未税金额 (元)	增值税税 额(元)	含税总 价 (元)	备注
1	双通道 气动力量仪	无锡杜蒙	DN-2	台	1	3008.8496	391.1504	3400.00	
2	双截面 气外测台	无锡杜蒙	Φ1(0/- 0.1) Φ 7.85(±0.05)	台	1	2477.8761	322.1239	2800.00	
3	空气过滤 器	无锡杜蒙	QGZ-3	台	1	1415.9292	181.0708	1600.00	
合计								7800.00	

## 第二条: 合同总价款

合同总价款 7800.00 元, 人民币大写 柒仟捌佰 圆整, 含  
增值税税额, 增值税税率为 13 %。

备注: 合同执行过程中, 如国家税收政策或销售方增值税纳税人类别发生变化, 增值税  
税率/征收率调整, 双方将维持原不含增值税净价不变, 并以原不含增值税净价为计税基础,  
按照调整后的税率/征收率相应调整本合同相关的价格, 并按照规定就调整后的价格开具增值  
税专用发票。



GOLD ARE

版本号: 2024NEGVA1

第三条 质量标准: 产品符合甲方确认签字的《气动测量仪技术方案要求》作为本合同附件使用。

第四条 付款方式: 甲乙双方协商一致采用银行承兑付款方式。本合同不得由乙方以外的第三方开具增值税发票。乙方不得要求甲方向乙方以外的第三方支付相关款项。

2. 合同签订后, 甲方以银行承兑预付总价款的50%, 金额3900元, 乙方向甲方提供全额发票, 尾款发货前付清50%, 金额3900元;

第五条 包装与运费: 乙方提供符合产品特点及运输的包装。并承担运费。

第六条 交货期及验收:

1、交货时间及地点: 收到预付款后35天交货, 收货地址: 北京市昌平区流村镇北流村工业区光华荣昌内安路普工厂收。

2、甲方收货后7日内进行验收, 如有不合格产品, 甲方及时向乙方反馈, 有权决定更换、退货或按质论价。因此导致交货迟延的, 乙方应当承担逾期交付的违约责任。

第七条 违约责任:

1、乙方逾期交货的, 每逾期一日, 应向甲方承担总价款千分之一的违约金。

2、产品不符合约定的, 乙方应承担甲方全部损失。

第八条 免责事宜: 因不可抗力不能履行合同时, 应当及时通知对方, 并在合理期限内提供有关机构出具的证明, 可以协商全部或部分免除该方当事人的责任。

第九条 争议解决: 凡是因本合同所发生的争执, 双方应协商解决, 如协商不能解决时, 可将该争议提交甲方住所地人民法院解决。

第十条 执行期间, 合同因故不能履行或需要修改, 必须经双方同意并确认后, 签订补充协议。

第十一条 本合同一式两份, 甲乙双方各执一份, 扫描件及复印件与原件具有同等法律效力。

甲方: 安路普(北京)汽车技术有限公司

(盖章)

法定代表人/授权代表签字:



年

乙方: 无锡杜蒙仪器制造有限公司

(盖章)

法定代表人/授权代表签字:



2024年7月11日



创建全能扫描王



GOLD ARE

版本号：2021NECA1

本合同签订地点：北京市昌平区



扫描全能王 创建

制造有限公司

816501089



扫描全能王 创建



无锡杜蒙仪器制造有限公司

# 智能型气动量仪

北京光华荣昌汽车零部件有限公司

外径快速测量方案

曹明阳

2024.7.11

地址：江苏省无锡市新吴区梅村工业园群兴路30号

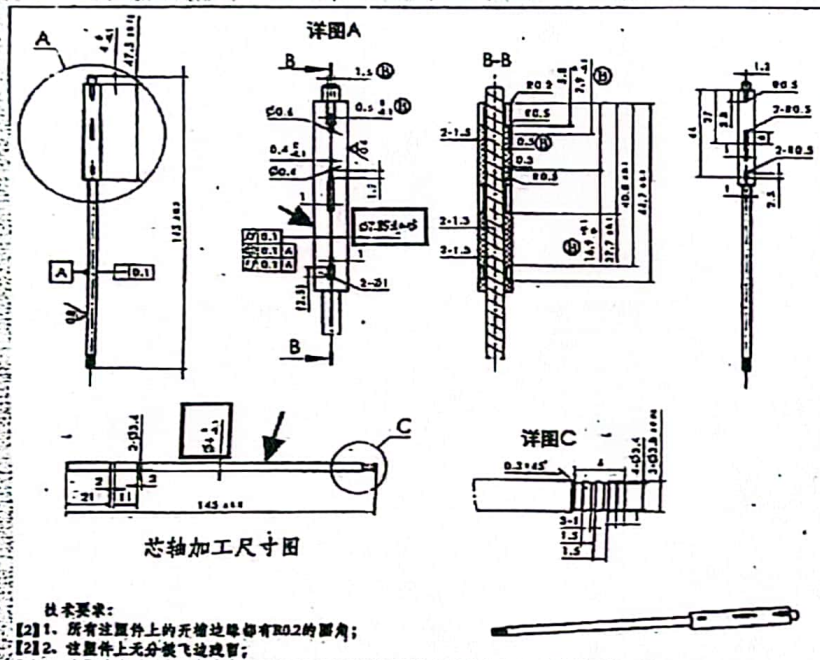
联系人：金鑫 15365249917



扫描全能王 创建



# 测量要求 (图纸一)



技术要求:  
 【1】 所有注原件上的开槽边缘都有R0.2的圆角;  
 【2】 注原件上无分装飞边残留;

图纸

## 外径

$\phi 4 (0/-0.1)$   
 $\phi 7.85 (\pm 0.05)$

总共两档尺寸  
 一次性快速测量完成



扫描全能王 创建

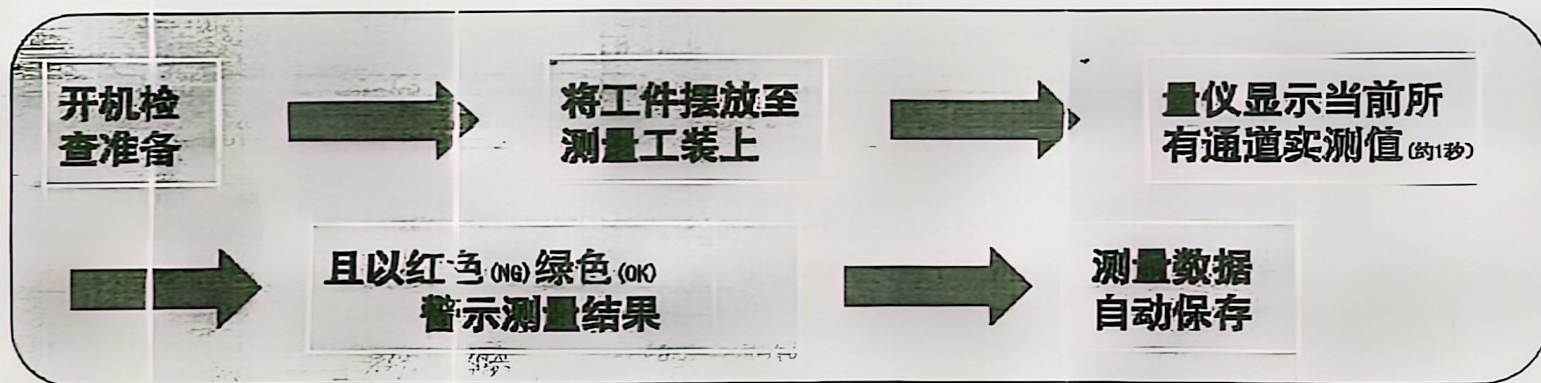


扫描全能王 创建

# 量仪成套

- ◆ 智能型气动量仪：显示测量数据、设置参数、校准以及存储数据等等
- ◆ 测量工装：根据图纸定制。
- ◆ 气源过滤装置：为量仪提供洁净及稳定气源从而保证测量精度以及提升量仪使用寿命。

## 测量步骤描述

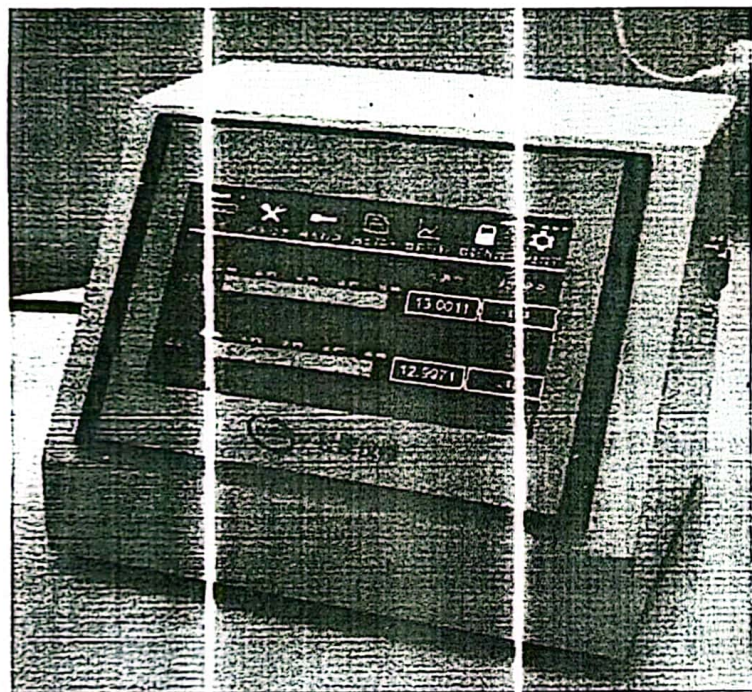


扫描全能王 创建



扫描全能王 创建

# 测量方案 标准型



双通道标准量仪



**快捷**

瞬间完成测量

**操作**

工业级触摸屏操作显示

**易用**

轻松放入即可得到测量结果

**智能**

测量结果自动储存、查询、下载

**稳定**

实验室 生产现场一样能测量

**显示**

直观读取实时测量值

**精准**

任何人都能得到相同的测量结果

**警示**

红绿黄三色光柱条警示OK与NG

触摸屏	7寸	测量范围	100um
精度	1um	分辨率	0.1um
测量单位	mm/um	测头程序	保存直接切换
校准方法	触摸自动	数据存储	自动
存储容量	20万	输出	U盘接口
光柱条	红绿黄三色	气源	≥0.6Mpa
电源	220V	外形尺寸	24*19*19CM

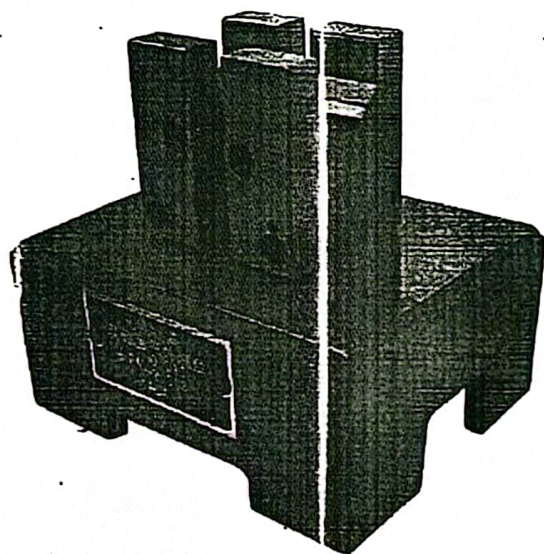


扫描全能王 创建



扫描全能王 创建

## 测量工装



定制参考图

名称	外径两档测量工装	
组成	根据图纸定制测量台、 上限公差标准件、下限 公差标准件	
稳定性	根据图纸公差并配合量 仪使用重复性 $\leq 1\mu\text{m}$	
材质	测头V型接触位置采用硬 质合金	
寿命	≥15万次	



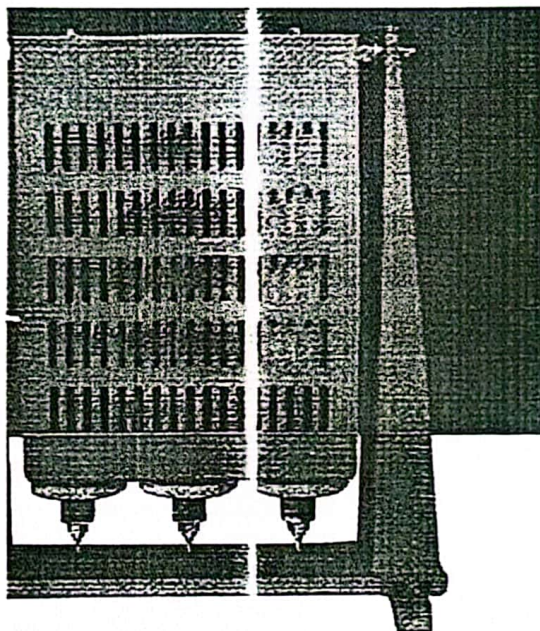
扫描全能王 创建



扫描全能王 创建

一  
方  
甲  
一  
海  
生  
全  
能  
王  
101

# 三级空气过滤装置



高精度空气过滤装置是专为智能型气动量仪及高精度测量仪器提供洁净气源。以超细纤维为主体滤材，以凝聚式过滤机理为理论依据而设计的一种空气净化干燥装置。

技术参数			
过滤尘埃	$\geq 0.3\mu\text{m}$	除油率	0.1PPM
分水率	> 95%	放水	自动
外形尺寸	52*15*40CM	重量	约14kg

图 2-10



扫描全能王 创建



扫描全能王 创建