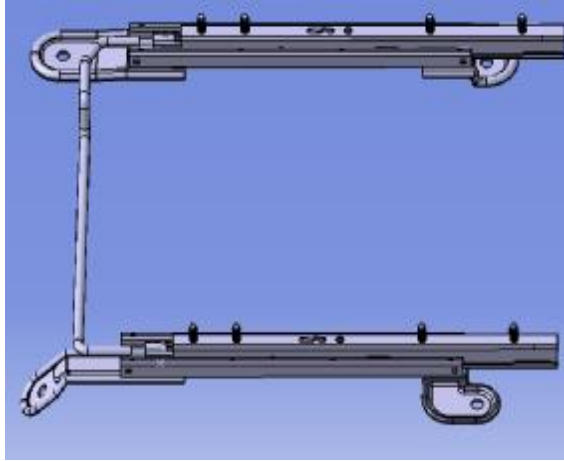
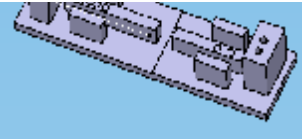
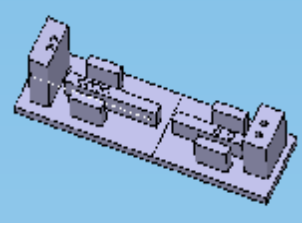



文安县德实汽车配件有限公司

陕汽轻卡座椅减震滑轨开发清单

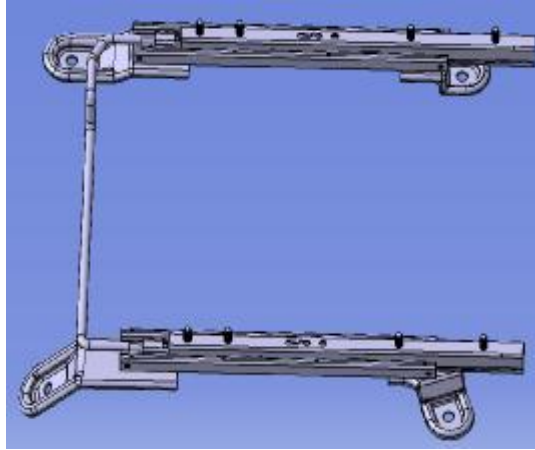


代号	名称	图片	模具名称	数量	价格	周期	备注
DS-SQQKJZ-001-01	SQQK减震滑轨滑壳		冲孔	1	4500	收到正式通知后45个工作日完成（不提供模具、检具等工装数据及检测报告）	
DS-SQQKJZ-001-03	SQQK减震滑轨左前脚模具		落片	1	5500		
			成型	1	5500		
			折弯	1	4000		
			冲孔	1	4500		
DS-SQQKJZ-001-04	SQQK减震滑轨右前脚模具		落片	1	4500		
			成型	1	5500		
			冲孔	1	4500		
DS-SQQKJZ-001-05	SQQK减震滑轨左后脚模具		落片一出二	1	6500		
			成型	1	5500		
			冲孔	1	4500		
DS-SQQKJZ-001-06	SQQK减震滑轨右后脚模具		落片	1	4500		
			成型	1	5500		
			冲孔	1	4500		
冲压模具费用及金额（不含税）				14	69500		
DS-SQQKJZ-001-08	左滑前脚铆接工装		铆接工装	1	4500		

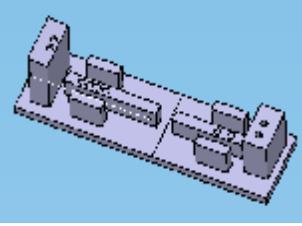
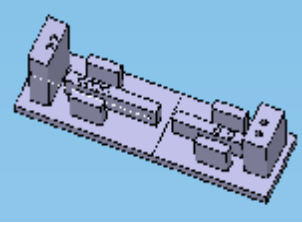

DS-SQQKJZ-001-09	左滑后脚铆接工装		铆接工装	1	4500
DS-SQQKJZ-001-10	右滑前脚铆接工装		铆接工装	1	2500
DS-SQQKJZ-001-11	右滑后脚焊接工装		焊接工装	1	4500
焊接工装数量及费用（不含税）				3	11500
DS-SQQKJZ-001-13	减震滑轨总成检具		检具	1	7000
检验工装及费用（不含税）				1	7000
冲压模具	数量	14	费用	69500	合计费用
铆接工装	数量	3	费用	11500	88000
检验工装	数量	1	费用	7000	
费用合计(不含设计费用)		税点	13%	99440	

文安县德实汽车配件有限公司

陕汽轻卡座椅减震滑轨开发清单



代号	名称	图片	模具名称	数量	价格	周期	备注
DS-SQQKPT-001-01	SQQK减震滑轨滑壳		冲孔	1	4500	收到正式通知后45个工作日完成（不提供模具、检具等	
DS-SQQKPT-001-03	SQQK减震滑轨左前脚模具		落片	1	5500		
			成型	1	5500		
			折弯	1	4000		
			冲孔	1	4500		
DS-SQQKPT-001-04	SQQK减震滑轨右前脚模具		落片	1	4500		
			成型	1	5500		
			冲孔	1	4500		
DS-SQQKPT-001-05	SQQK减震滑轨左后脚模具		落片一出二	1	6500		
			成型	1	5500		
			成型	1	5500		
			冲孔	1	4500		
DS-SQQKPT-001-06	SQQK减震滑轨右后脚模具		落片	1	4500		
			成型	1	5500		
			成型	1	5500		
			冲孔	1	4500		

冲压模具费用及金额（不含税）				16	80500	工装数据及检测报告)
DS-SQQKPT-001-08	左滑前脚铆接工装		铆接工装	1	4500	
DS-SQQKPT-001-09	左滑后脚铆接工装					
DS-SQQKPT-001-10	右滑前脚铆接工装		铆接工装	1	2500	
DS-SQQKPT-001-11	右滑后脚焊接工装		焊接工装	1	4500	
焊接工装数量及费用（不含税）				3	11500	
DS-SQQKPT-001-13	减震滑轨总成检具		检具	1	7000	
检验工装及费用（不含税）				1	7000	
冲压模具	数量	16	费用	80500	合计费用	
铆接工装	数量	3	费用	11500	99000	
检验工装	数量	1	费用	7000		
费用合计(不含设计费用)		税点	13%	111870		