

C014187  
北京南站 Beijingnan G395  
2024年10月13日 20:04开  
¥105.0元

检票:17A、17B  
沧州西站 Cangzhouxi  
05年16F号  
二等座

仅供报销使用  
1102291963\*\*\*\*0810 雷振青

报销凭证 遗失不补  
退票改签时须交回车站



10010310451014C014187 JM

公共交通控股(集团)有限公司

第八客运分公司车票

票价:12元 A03

70	40	10	7	4	1
80	50	20	8	5	2
90	60	30	9	6	3

北京公交集团

一心为乘客  
服务最光荣

009735

存根  
0000000000  
000313916

北京市出租汽车专用发票  
BEIJING TAXI SPECIAL INVOICE  
北发票联  
INVOICE

111002081003  
07803594

单位 0657  
Company 1205500  
电话 1205500  
Tel  
车号 京 00  
Taxi No. 11107  
送号  
Certificate No. 10-13

机打发票 手写无效

日期 2024-10-13  
Date  
时间 19:01  
Time  
单价 3.45  
Price per km  
里程 15.7km  
Distance  
等候 09:25  
Waiting time  
状态 1

State #51.00  
金额  
Fare 10.00  
燃油附加费  
Fuel oil surcharge 10.00  
预约叫车服务费  
Call service surcharge 1.00  
实收金额  
To pay

卡号  
Card No.  
卡余额  
Card Balance

密码  
Password

黄骅市小二美食城(1)

台号: 267\西楼267 收银点: 收银点1  
收银员: 邵春雨 帐单号: 136375  
人数: 1 值台员: 邵春雨  
销售员: 系统管理员  
时间: 2024-10-14 12:53:46

菜肴名称	数量	单价	金额
木须皮虾肉	1.0	32.00	32.00
萝卜丝丑眼汤	1.0	28.00	28.00
招牌小炒	1.0	36.00	36.00
虾酱葱	1.0	16.00	16.00
辣椒炒肉	1.0	42.00	42.00
吉头鱼丸子	1.0	45.00	45.00
热菜			199.00
拌全菌	1.0	20.00	20.00
大饼	4.0	2.00	8.00
餐巾纸	1.0	2.00	2.00
餐具+筷子	4.0	3.00	12.00
燕京U8	2.0	8.00	16.00
果茶	1.0	28.00	28.00
酒水饮料			44.00

消费合计 285.00  
应收合计 285.00

应付人民币 (RMB) ¥285.00

欢迎再次光临  
电话: 13582758951  
地址: 黄骅市博发医院西行100米路北

欢迎光临 二小海鲜楼

预结单-堂食  
台号: 209

单号: 24 人数: 10  
预结: 2 反结: 打印: 2

品名	数量	规格	单价	小计
老醋八样	1	份	38	38
海鲜全家福	1	份	88	88
燕京U8	1	瓶	10	10
冰的;				
海鲜疙瘩汤小份	1	份	28	28
鲜花椒小牛肉	1	份	69.8	69.8
鮑汁豆腐	1	份	39	39
鲜虾土豆片	1	份	49	49
润肺梨汤	1	壶	38	38
大菊花	1	份	10	10
筷子	4	个	1	4
餐巾纸1	1	个	2	2
汤面蒸饺3种馅拼	1	份	39.9	39.9
消费合计:				415.7
账单元整:				0.7

应收: 415.00

001 张华 点菜宝点餐

账单: 2024101512120813723776870024  
打印: 2024-10-15 13:10:42

地址: 河北省黄骅市骅西街道新海西路110号  
电话: 0317-5328008\5331193



CS 扫描全能王

3亿人都在用的扫描App



2024年10月15日 No. 548121

今收到 \_\_\_\_\_ 第二联  
 交 来 冬菜4箱礼盒 (4x10) \_\_\_\_\_  
 人民币(大写) 贰佰元 \_\_\_\_\_ 收据  
 ¥ 200 \_\_\_\_\_

收款单位  
公 章 \_\_\_\_\_

收款人	孔德庆	交款人	
-----	-----	-----	--

### 华悦凯旋 结账单

NO: YY00103-241014-0009  
 厅: 三楼  
 客位: 3009  
 人数: 6 服务员: 张焕军  
 开始时间: 2024-10-14 18:08:16  
 结束时间: 2024-10-14 20:31:22  
 打印人: 333-滕梦琪  
 打印次数: 3 席数: 1

品项费: 505.20

品项	数量	单位	单价	小计
[酒水]				44
蓝带乐爽	2.00	瓶	10.00	20.00
长白干泉	2.00	瓶	3.00	6.00
菊花茶	1.00	壶	18.00	18.00
[凉菜]				90
麻汁黄菜	1.00	份	22.00	22.00
手撕风干鸡	1.00	份	68.00	68.00
果盘1	1.00	份	0.00	0.00
[热菜]				308.2
水煮牛肉	1.00	份	58.00	58.00
元爆肚丝	1.00	份	42.00	42.00
虾皮茼蒿丸子	1.00	份	32.00	32.00
汽锅蒸时蔬	1.00	份	38.00	38.00
大海螺	1.50	斤	38.00	57.00
大黄花鱼	1.40	斤	58.00	81.20
[面点]				47
素炮锅面	3.00	碗	3.00	9.00
素盒子份	1.00	份	38.00	38.00
[其他类]				16
香巾	6.00	块	2.00	12.00
纸抽	2.00	盒	2.00	4.00

#### 优惠信息

抹零 0.20

结算方式 金额 券张数 券可用金额 备注

微信(店内) 505.00

应收: 505.20  
 优惠: 0.20  
 实收: 505.00  
 收款: 505.00  
 找零: 0.00

收款员: 滕梦琪  
 电话: 0317-8887111

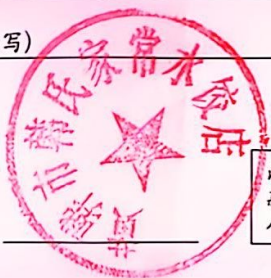
此数据不作为经营性业务收支凭证正印



2024年10月13日 No. 0542006

今收到 饭费37元 \_\_\_\_\_ 第二联  
 交 来 \_\_\_\_\_  
 人民币(大写) \_\_\_\_\_ 交客户  
 ¥ 37 \_\_\_\_\_

收款单位  
公 章 \_\_\_\_\_



收款人		交款人	
-----	--	-----	--

#### 乐诚购物

NO. 241014000002131193  
 收银员: 1004 机号: 213  
 时间: 2024-10-14 08:40:49

品名	数量	单价	金额
南凯系列梅子			
2206937002080	0.208	36.00	7.49
洁辰/南凯甘草杏/奶油杏肉/开胃蜜	2205753001200	0.120	30.00
散奥利奥/趣多多	2201200002500	0.250	27.80
散奥利奥/趣多多	2200205002500	0.250	67.60
雀巢脆脆鲨	2200352001040	0.104	65.00
砂糖桔	2200017012260	2.260	19.80
塑料袋(大)	3	0.30	0.30
冬枣	2204431005380	0.538	17.80
冬枣	2204431004480	0.448	17.80
西梅(水果组)	2200689005740	0.574	29.80
人参果盒	2204052010000	1	8.80

合计: 11件 109.73  
 应付: 109.73  
 实收:  
 银行卡(002132024101408294 109.73 5)

交易单号: 0021320241014082945  
 食品非质量问题不包退换  
 凡在我柜组购买的服装外观无污损不  
 影响销售七天包退包换  
 凭小票退货  
 电话: 0317-521789  
 谢谢惠顾, 欢迎下次光临!



# 电子发票(普通发票)



发票号码: 24132000000143773186

开票日期: 2024年10月14日

购买方信息	名称: 河北光华荣昌汽车零部件有限公司 统一社会信用代码/纳税人识别号: 91130983077498644J	销售方信息	名称: 黄骅华悦凯旋大酒店有限公司 统一社会信用代码/纳税人识别号: 91130900774404789Y				
项目名称	规格型号	单位	数量	单价	金额	税率/征收率	税额
*餐饮服务*餐费					476.42	6%	28.58
合计					¥476.42		¥28.58
价税合计(大写)	⊗伍佰零伍圆整			(小写) ¥505.00			
备注	购买方地址: 黄骅市经济开发区; 电话: 0317-5965339; 购方开户银行: 河北黄骅农村商业银行股份有限公司营业部; 银行账号: 276260122000069725; 销售方地址: 8黄骅市渤海路南神华大街东; 电话: 13315766496; 销方开户银行: 中国银行黄骅市支行; 银行账号: 100148487371; 收款人: 孙哲; 复核人: 孙明;						

开票人: 刘蕊



CS 扫描全能王

3亿人都在用的扫描App



# 电子发票(普通发票)



发票号码: 24132000000143346981

开票日期: 2024年10月14日

购买方信息	名称: 河北光华荣昌汽车部件有限公司 统一社会信用代码/纳税人识别号: 91130983077498644J	销售方信息	名称: 黄骅市小二饭店 统一社会信用代码/纳税人识别号: 92130983MA099K64XJ				
项目名称	规格型号	单位	数量	单价	金额	税率/征收率	税额
*餐饮服务*餐费					282.18	1%	2.82
合计					¥ 282.18		¥ 2.82
价税合计(大写)		⊗ 贰佰捌拾伍圆整			(小写) ¥ 285.00		
备注							

下载次数: 1

开票人: 李静



CS 扫描全能王

3亿人都在用的扫描App



# 电子发票(普通发票)



发票号码: 24132000000146153685

开票日期: 2024年10月18日

购买方信息	名称: 河北光华荣昌汽车部件有限公司 统一社会信用代码/纳税人识别号: 91130983077498644J	销售方信息	名称: 黄骅市二小海鲜楼 统一社会信用代码/纳税人识别号: 92130983MA09BEWG86				
项目名称	规格型号	单位	数量	单价	金额	税率/征收率	税额
*餐饮服务*餐饮费			1	391.509433962264	391.51	6%	23.49
合计					¥ 391.51		¥ 23.49
价税合计(大写)		肆佰壹拾伍圆整		(小写) ¥ 415.00			
备注							

下载次数: 1

开票人: 周庆宇



CS 扫描全能王

3亿人都在用的扫描App



# 电子发票(普通发票)



发票号码: 24132000000147483608

开票日期: 2024年10月21日

购买方信息	名称: 河北光华荣昌汽车部件有限公司				销售方信息	名称: 黄骅市乐诚购物广场有限公司			
	统一社会信用代码/纳税人识别号: 91130983077498644J					统一社会信用代码/纳税人识别号: 91130983MA08RL8H91			
	项目名称	规格型号	单位	数量	单价	金额	税率/征收率	税额	
	*蔬菜*黄瓜		公斤	6	6.6	39.60	免税	***	
	*蔬菜*白菜		公斤	5	5.8	29.00	免税	***	
	*蔬菜*白萝卜		公斤	5	4.4	22.00	免税	***	
	*蔬菜*生菜球		公斤	3	6.4	19.20	免税	***	
	合 计					¥109.80		¥0.00	
	价税合计(大写)		⊗ 壹佰零玖圆捌角整			(小写) ¥109.80			
备注									

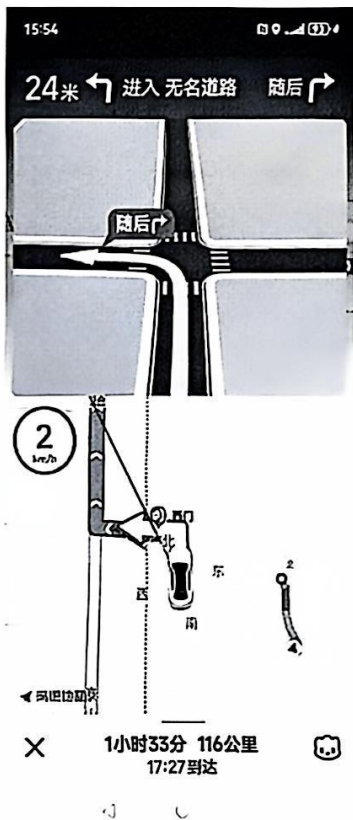
下载次数: 2

开票人: 张茜蕾



CS 扫描全能王

3亿人都在用的扫描App



骚扰拦截

信息 电话

10691790998480467 14:07  
【金润ETC】您ETC账单22.51...  
陌生号码

1069095599 10:24

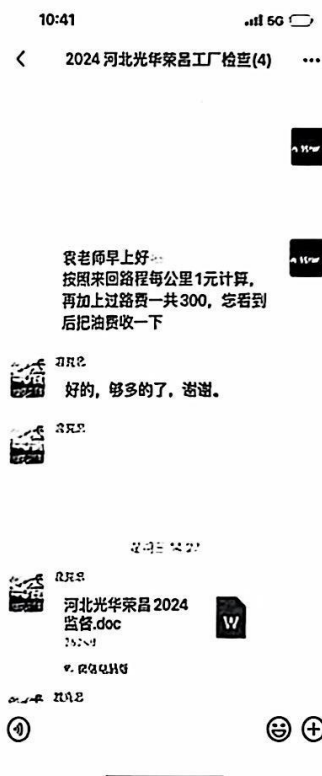
10691790998480467  
【金润ETC】您ETC账单  
22.51元，将从绑定账户自  
动扣费。微信关注“金润二  
当家”回复2，查明细。

恢复信息

添加到白名单

删除

取消



CS 扫描全能王

3亿人都在用的扫描App



成品油

山东增值税电子普通发票



发票代码:037002300211

发票号码:69255179

开票日期:2024年10月21日

校验码:59611 30530 09328 80369

机器编号:661814576218

购买方	名称:河北光华荣昌汽车部件有限公司 纳税人识别号:91130983077498644J 地址、电话:黄骅市经济开发区0317-5965339 开户行及账号:河北黄骅农村商业银行股份有限公司营业部276260122000069725				密码区	58<7>4-2/918174927679-913<7 *+5-/513/>0*329/5><75>8->/< 4><6604<*19*281517*<577393< 12<7-87-1914*<0*+4-*53+1*/*		
	货物或应税劳务、服务名称 *汽油*92号车用汽油(VIB)	规格型号 92#汽油	单位 升	数量 54.5		单价 6.49504587	金额 353.98	税率 13%
合计				¥353.98		¥46.02		
价税合计(大写)		肆佰圆整		(小写)¥400.00				
销售方	名称:中国石油天然气股份有限公司山东威海销售分公司 纳税人识别号:91371000727580747C 地址、电话:山东省威海市经济技术开发区西苑办事处青岛中路附106号-A15010631-5199907 开户行及账号:中国工商银行威海经济技术开发区支行1614028419200002581				备注	91371000727580747C		
						发票专用章		

收款人:王碑

复核:周娟

开票人:高妍丽

销售方:(章)



CS 扫描全能王

3亿人都在用的扫描App



# 电子发票 (增值税专用发票)



发票号码: 24132000000144161724

开票日期: 2024年10月15日

购买方信息	名称: 河北光华荣昌汽车部件有限公司 统一社会信用代码/纳税人识别号: 91130983077498644J	销售方信息	名称: 黄骅华悦凯旋大酒店有限公司 统一社会信用代码/纳税人识别号: 91130900774404789Y				
项目名称	规格型号	单位	数量	单价	金额	税率/征收率	税额
*住宿服务*住宿费					588.68	6%	35.32
合计					¥588.68		¥35.32
价税合计 (大写)		<input checked="" type="checkbox"/> 陆佰贰拾肆圆整		(小写) ¥624.00			
备注	购买方地址: 黄骅市经济开发区; 电话: 0317-5965339; 购方开户银行: 河北黄骅农村商业银行股份有限公司营业部; 银行账号: 276260122000069725; 销售方地址: 8黄骅市渤海路南神华大街东; 电话: 13315766496; 销方开户银行: 中国银行黄骅市支行; 银行账号: 100148487371; 收款人: 孙哲; 复核人: 孙明;						

下载次数: 1

开票人: 刘蕊



CS 扫描全能王

3亿人都在用的扫描App