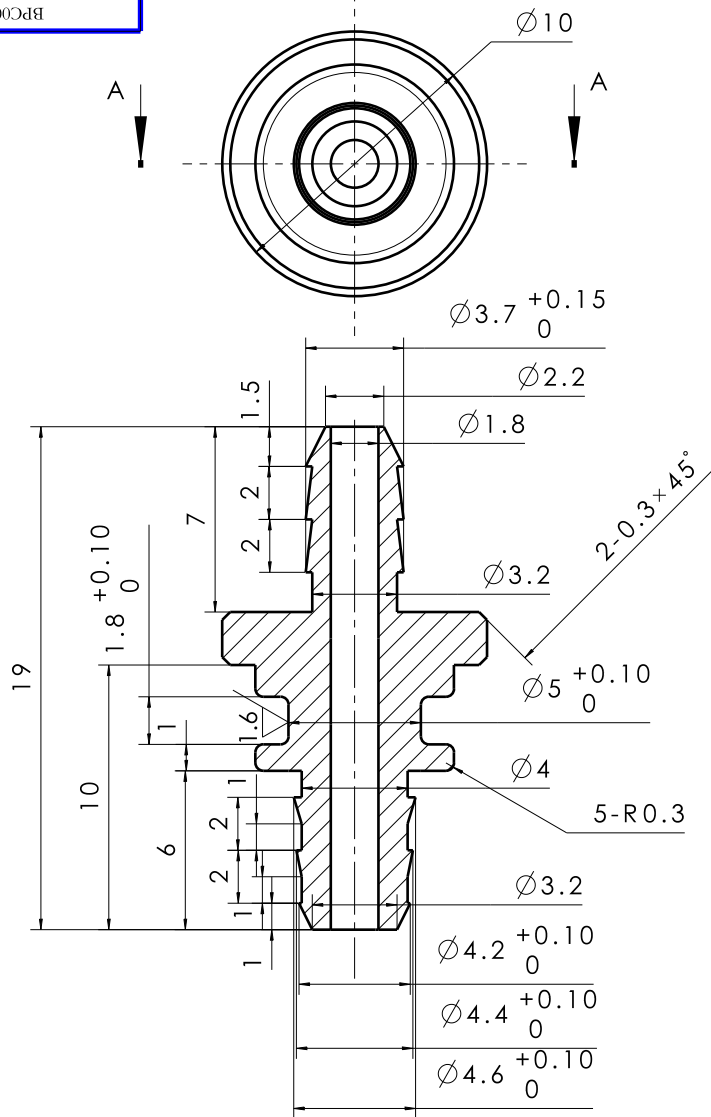
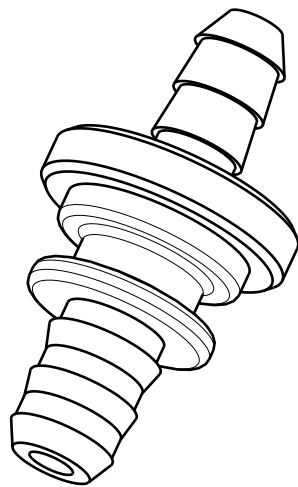


BPC0010331

其余:3.2



剖视图A-A  
缩放: 5:1



### 技术要求

- 零件表面光滑无毛刺;
- 【1】2、产品材料应符合GB/T30512-2014《汽车禁用物质要求》;
- 产品实际重量与理论重量控制在5%以内;
- 未注尺寸以3D数模为准;

A	A	零件新增, 图纸下发	孙国	20240518					
3D版本	分区	更改文件号	2D版本	更改描述	更改	日期	审核	日期	批准

<p>第一角投影视图</p>		<p>一般公差</p> <p>线性 GB/T13914-6</p> <p>角度 GB/T13915-3</p> <p>形位 GB/T13916-m</p>		<p>北京光华荣昌汽车部件有限公司</p>			<p>名称</p> <p>HPb59-1</p>		
<p>特殊特性符号: 【1】安全特性; 【2】关键特性</p>				<p>阶段标记</p> <p>S A</p>		<p>重量(Kg)</p> <p>0.003</p>		<p>比例</p> <p>5:1</p>	
<p>设计</p>		<p>标准化</p>		<p>审核</p>		<p>共 1 张 第 1 张</p>		<p>件号(图号)</p> <p>BPC0010331</p>	

气囊气嘴接头

项目代码: