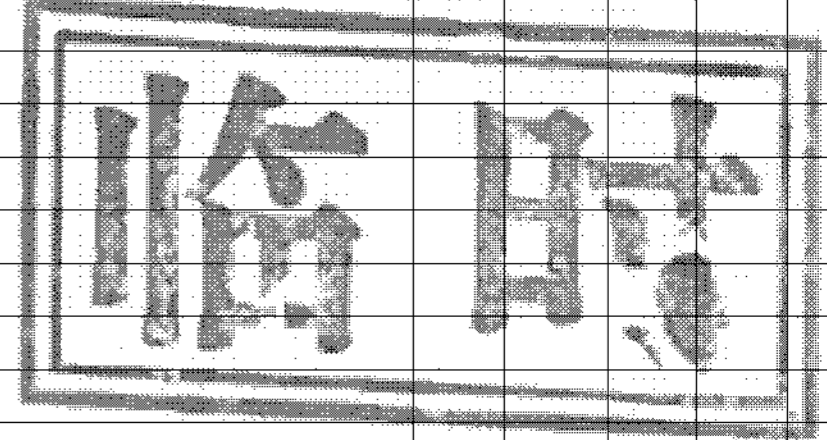
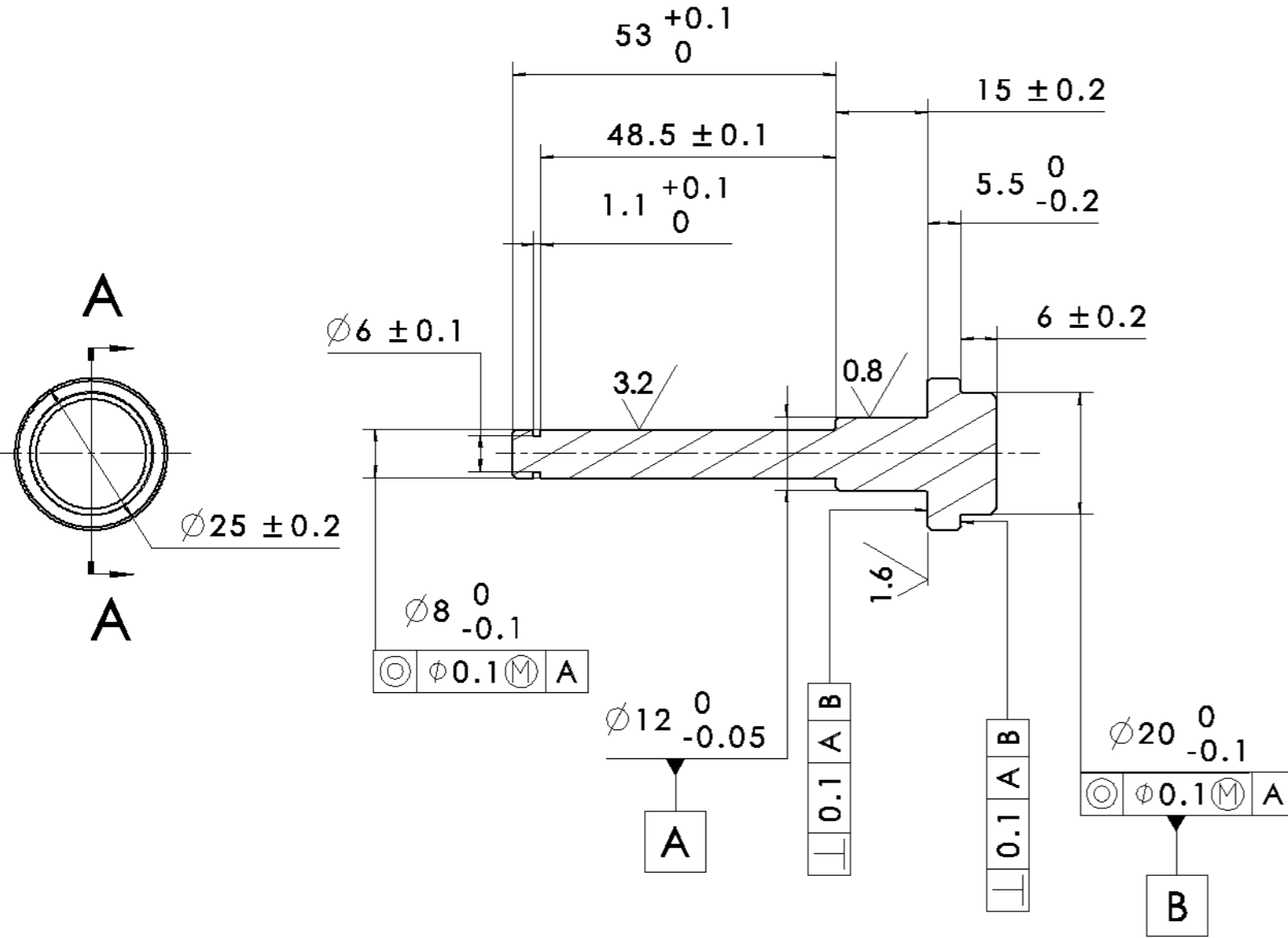


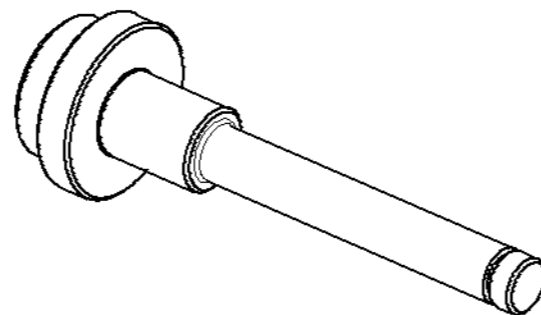
901-5E0Z100LHS

A-A



技术要求:

1. 未注尺寸公差依图中公差表执行, 未注尺寸见三维数模;
2. 未注凸部倒角:C0.5, 凹部倒角R0.2;
- 【1】3. 汽车产品中有毒有害物质应满足GB/T 30512-2014《汽车禁用物质要求》中的规定;
4. 产品实际重量与理论重量差控制在5%以内;
5. 未注表面粗糙度为: $\sqrt{6.3}$ 。



3D版本	分区	更改文件号	2D版本	更改描述	更改	日期	审核	日期	批准	日期

<p>第一角投影视图</p>	一般公差		<p>北京光华荣昌汽车部件有限公司</p>		
	线性	GB/T 1804-m	材料		名称
	角度	GB/T 1804-m	Q/BQB 501		1.0升级外绞架转轴
形位	GB/T 1184-K	SWRCH35K-Q/BQB 517		件号(图号)	
特殊特性符号: 【1】安全特性; 【2】关键特性			阶段标记	重量(Kg)	比例
设计		标准化	A	0.0697	1:1
审核		批准	共 1 张 第 1 张		SHT0012035-106

项目代号