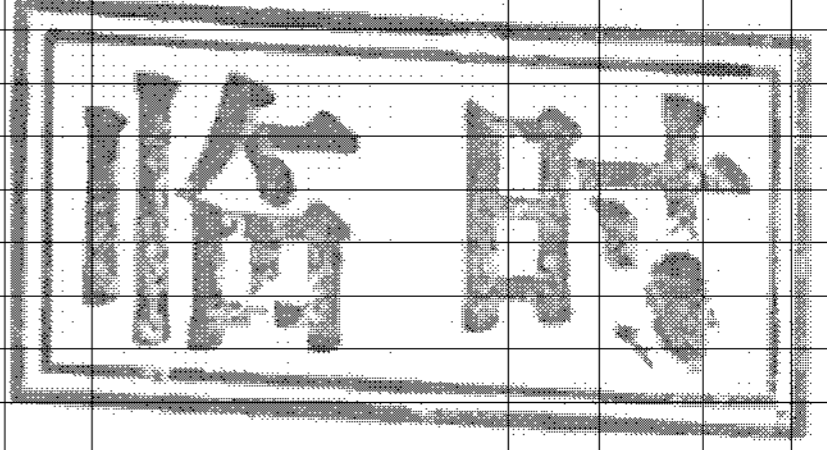
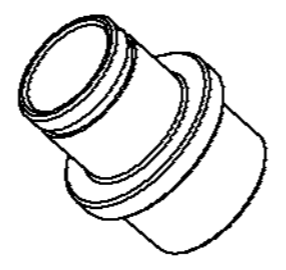
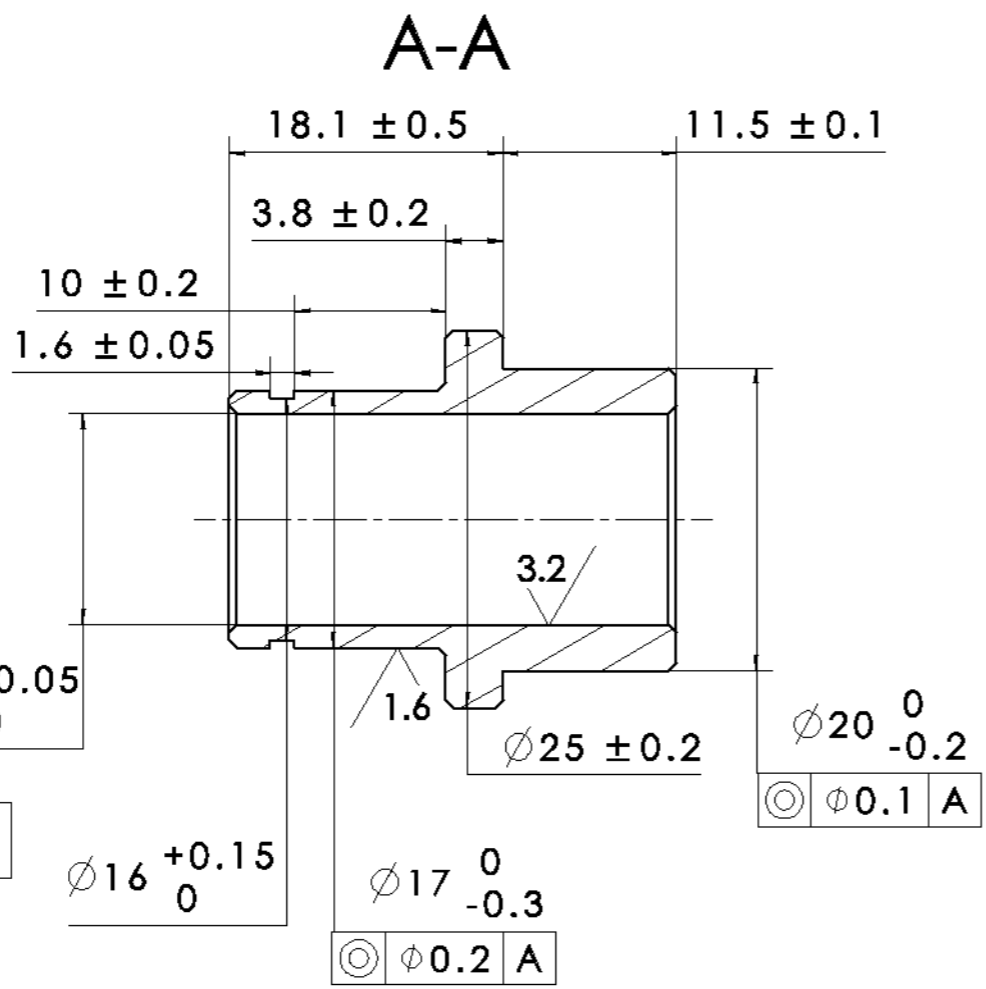
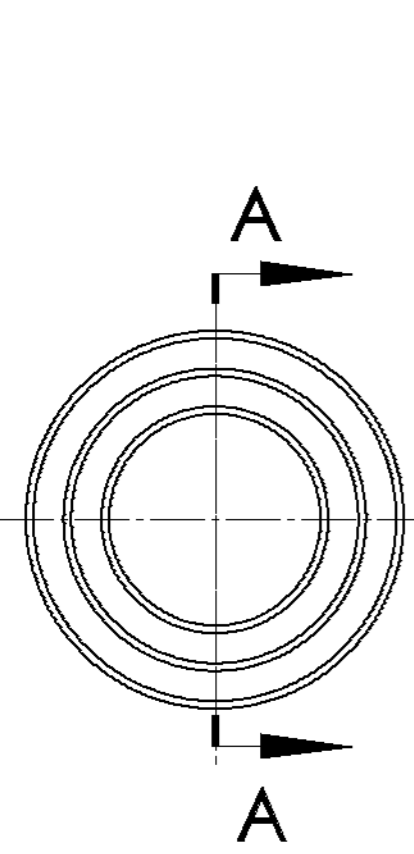


0E0Z100.LHS



技术要求:

- 1.未注尺寸公差依图中公差表执行,未注尺寸见三维数模;
- 2.未注凸部倒角:C0.5,凹部倒角R0.2;
- 【1】3.汽车产品中有毒有害物质应满足GB/T 30512-2014《汽车禁用物质要求》中的规定;
- 4.产品实际重量与理论重量差控制在5%以内;
- 5.未注表面粗糙度为: $\sqrt{6.3}$ 。

3D版本	分区	更改文件号	2D版本	更改描述	更改	日期	审核	日期	批准	日期
<p>第一角投影视图</p>				<p>一般公差</p> <p>线性 GB/T 1804-m</p> <p>角度 GB/T 1804-m</p> <p>形位 GB/T 1184-K</p>		<p>北京光华荣昌汽车部件有限公司</p>		<p>材料</p> <p>Q/BQB 501</p> <p>SWRCH35K-Q/BQB 517</p>		
<p>特殊特性符号: 【1】安全特性; 【2】关键特性</p>				<p>阶段标记</p> <p>A</p>		<p>重量(Kg)</p> <p>0.032</p>		<p>比例</p> <p>2:1</p>		
<p>设计</p>		<p>标准化</p>		<p>审核</p>		<p>批准</p>		<p>名称</p> <p>内衬架左侧轴套</p>		
<p>共 1 张 第 1 张</p>				<p>件号(图号)</p> <p>SHT0012030</p>			<p>项目代码</p>			

项目代码