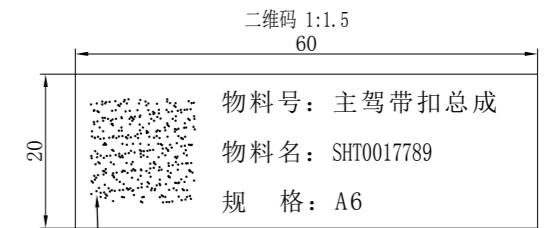
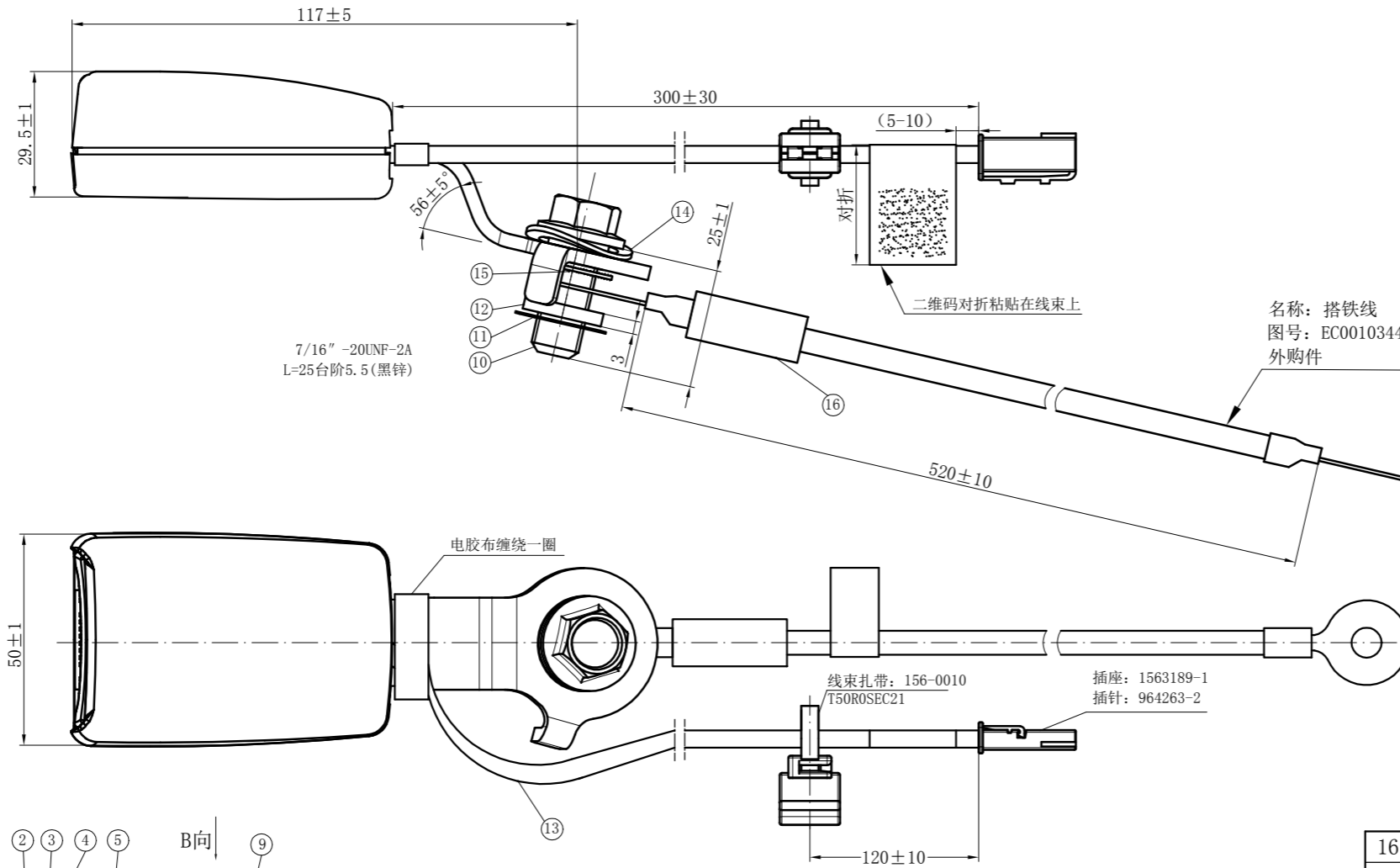


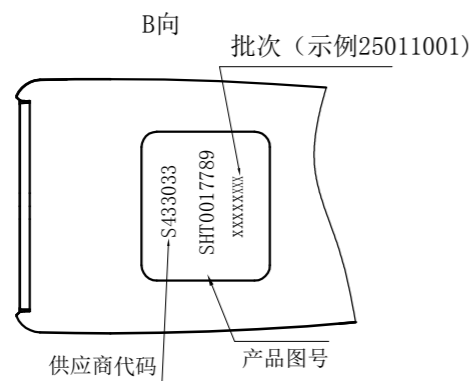
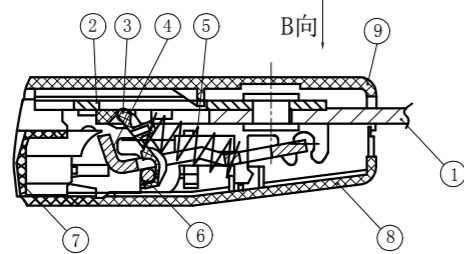
车型：A6重卡座椅

版本	更改号	更改描述	签名	日期
001	-	发布	吴爱丰	25.01.10
002				



二维码标签信息描述:
S43303324102200001SHT0017789

第1-第7位为供应商代码
第8-第13位为当天日期
第14-第18位为流水号
第19-第28位为物料号



技术要求

- 1、本总成性能要求符合：GB14166、GB14167、GB8410-2006及GB/T30512-2014的有关规定；
- 2、产品总成表面平整，不允许有影响强度、使用性能及外观的开裂、缩痕，飞边毛刺、尖角等缺陷，金属件表面处理层厚度均匀，外表面光洁，无锐边、毛刺，伤痕、裂纹等缺陷！
- 3、总成设计应排除误操作的可能性，尤其应保证不能处于虚啮合的位置，确保总成开启和锁止动作可靠；
- 4、所有固定点螺栓为7/16"-20UNF，拧紧力矩45-55N.m；
- 5、本总成外观颜色为黑色（解锁按钮除外）；
- 6、中性盐雾试验≥144h无金属基本腐蚀，表面黑色电泳漆，镀层要求应符合FTQ10甲-Q/FTB039；
- 7、二维码规则符合顾客要求，二维码粘贴在线束上；
- 8、搭铁线供应商（河北航凌）。

序号	代号	名称	数量	材料	备注
16	EC0010344	搭铁线	1		外购件
15	Ø12	内齿圈	1		三价彩
14	58113030U010-1	鞍形垫圈	1		
13	SHT0016622.2	主驾线束组件	1		
12	8205010V0.2-5-2	垫片L=3	1	Q235	黑锌
11	8205010V0.2-6	螺栓止动垫圈	1	1Cr17Ni7	
10	5813300-B20-1	螺栓 L=25台阶5.5	1	SWRCH35K	黑锌
9	SH6530 5810 021 R0.1-2	带扣锁下盖	1	ABS	
8	SH6530 5810 021 R0.1-1	带扣锁上盖	1	ABS	
7	SH65305810021R0.1-3L	按钮	1	POM	
6	QA303.3-6A	滑动销	1	3Cr13	达克罗
5	QA303.3-12A	带扣锁弹簧	1	T9A	
4	QA303.3-7ZQ	扣片	1	40Cr	达克罗
3	QA303.3-10A	弹簧顶块	1	POM	
2	QA303.3-5A	滑块	1	POM	
1	SHT0016622.1	主驾锁体组件	1		达克罗

设计	校对	审核	工艺	标准化	审定	批准	日期	图样标记	重量	比例	
								S	0.2165	1:1	
								共	页	第	页

温州赛凯科技有限公司

主驾带扣总成

SHT0017789

产品型号	
借(通)用件登记	
描 图	
描 校	
旧底图总号	
底图总号	
签 字	
日 期	

[CC]关键特性
[SC]重要特性