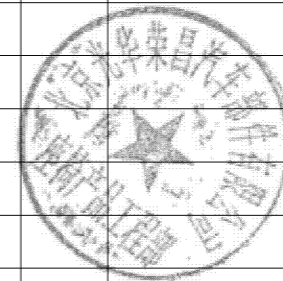
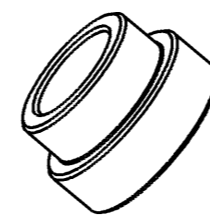
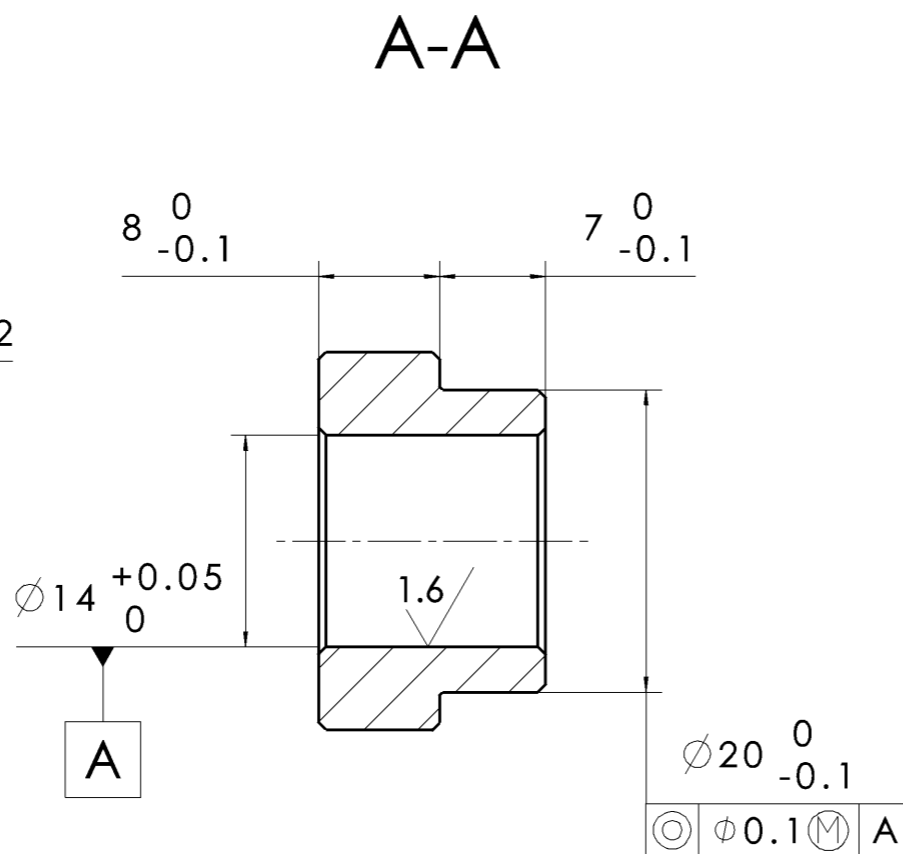
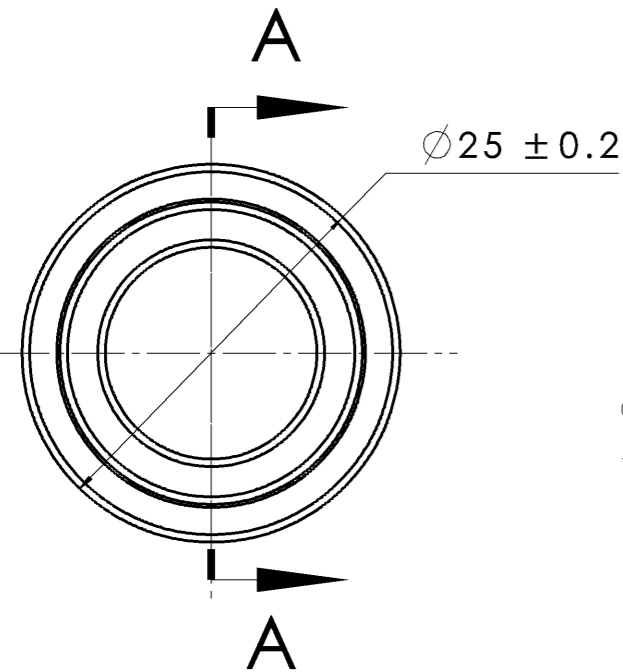


SHT0017794



受控



技术要求:

- 1.未注尺寸公差依图中公差表执行,未注尺寸见三维数模;
- 2.未注凸部倒角:C0.5,凹部倒角R0.2;
- 【1】3.汽车产品中有毒有害物质应满足GB/T 30512-2014《汽车禁用物质要求》中的规定;
- 4.产品实际重量与理论重量差控制在5%以内;
- 5.未注表面粗糙度为:  $\sqrt{6.3}$ 。

A	A	零件新增, 图纸下发	林东伟	20241213	高海	高海
3D版本	分区	更改文件号	2D版本	更改描述	更改	日期

第一角投影视图	一般公差		北京光华荣昌汽车部件有限公司			
	线性	GB/T 1804-m	材料		名称	
	角度	GB/T 1804-m	20-GB/T 699		内纹架轴套	
	形位	GB/T 1184-K	特殊特性符号: 【1】安全特性; 【2】关键特性		阶段标记	
设计	林东伟	标准化	李建新	A	重量(Kg)	比例
审核	高海	批准	高海		0.0297	2:1
				共 1 张		第 1 张
				件号(图号)		
				SHT0017794		

项目代码

A3