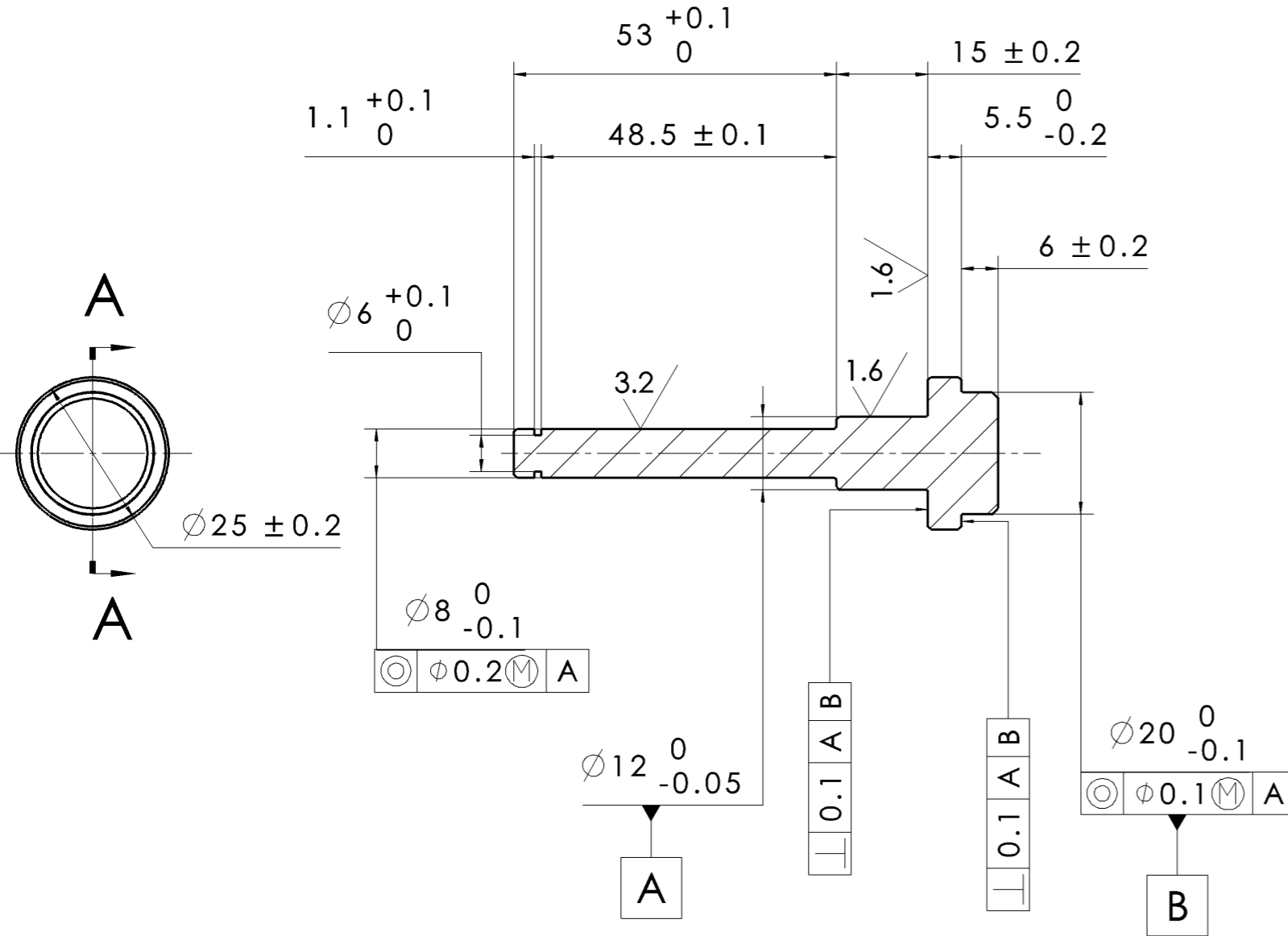


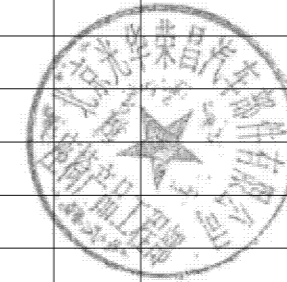
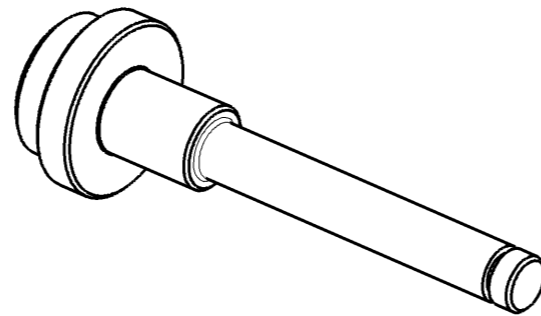
S6L100LHS

A-A



技术要求:

- 1.未注尺寸公差依图中公差表执行,未注尺寸见三维数模;
- 2.未注凸部倒角:C0.5,凹部倒角R0.2;
- 【1】3.汽车产品中有毒有害物质应满足GB/T 30512-2014《汽车禁用物质要求》中的规定;
- 4.产品实际重量与理论重量差控制在5%以内;
- 5.未注表面粗糙度为: $\sqrt{6.3}$ 。



受控

A	A	零件新增, 图纸下发	林东伟	20241213	高少明	冯社
3D版本	分区	更改文件号	2D版本	更改描述	更改	日期
					审核	日期
					批准	日期

<p>第一角投影视图</p>	一般公差		<p>北京光华荣昌汽车部件有限公司</p>			
	线性	GB/T 1804-m	材料		名称	
	角度	GB/T 1804-m	Q/BQB 501		外绞架旋转轴L	
	形位	GB/T 1184-K	SWRCH35K-Q/BQB 517			
特殊特性符号: 【1】安全特性; 【2】关键特性			阶段标记	重量(Kg)	比例	
设计	林东伟	标准化	李世新	A	0.0697	1:1
审核	高少明	批准	冯社	件号(图号)		
			共 1 张		第 1 张	
			SHT0017795			

项目代码