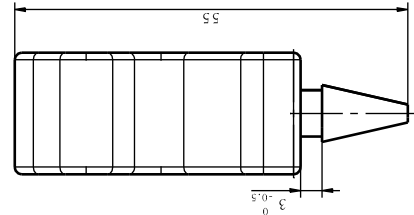
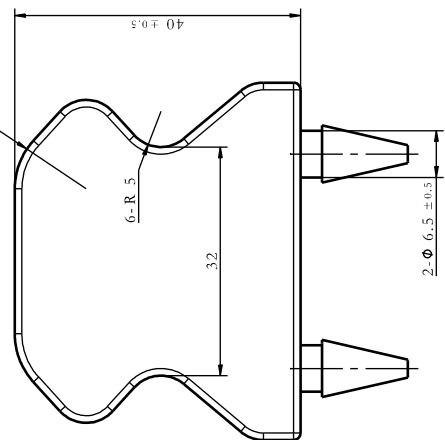
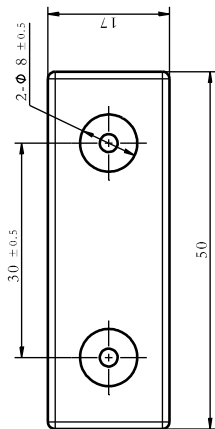
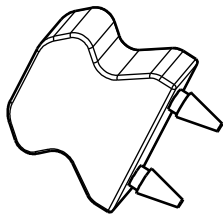


SLT0012533		3		4		5		6		7		8	
A		B		C		D		E		F		A2	



技术要求：  
 1、本零件为橡胶件，未注尺寸公差参考橡胶件公差执行；未注尺寸见三维数模；  
 2、零件表面应平整，不允许有影响强度和使用寿命的波纹、凹陷、开裂、气泡、缩痕、划痕等缺陷，分模线处无飞边；  
 3、燃烧性能满足GB 8410-2006《汽车内饰材料的燃烧特性》，燃烧速度 $\leq 80\text{mm}/\text{min}$ 要求；  
 4、汽车产品中有毒有害物质应满足GB/T 30512-2014《汽车禁用物质要求》的规定；  
 5、橡胶性能指标：硬度（邵氏硬度）为 $40 \pm 5$ ，拉伸强度 $\geq 18.5\text{MPa}$ ，断裂伸长率 $\geq 590\%$ ，撕裂永久变形 $\leq 17\%$ ；  
 6、耐湿性能要求：在试验高温： $(100 \pm 3)^\circ\text{C}$ 、低温： $-40^\circ\text{C}/(22 \pm 2)^\circ\text{h}$ 及高低温湿热交替下，试样不得出现开裂、变形、发粘、功能失效等异常现象；  
 7、经氧化老化实验（ $70^\circ\text{C}$ ，96h），老化系数 $\geq 0.85$ ；  
 8、脆性温度 $\leq 60^\circ\text{C}$ ；  
 9、产品实际重量与理论重量差控制在5%以内。

北京光华荣昌汽车零部件有限公司		名称	
SOLDLINE		NR	
材料		除胶标记	
一般公差		重量(Kg)	
线性	GB1184-H	2:1	
角度	GB1184-H	比例	
形位	GB1184-H	S/A	
【1】安全特性；【2】关键特性		共1张	
第一角投影视图		第1张	
特殊特性符号：【1】安全特性；【2】关键特性		件号(图号)	
设计	标准化	SLT0012533	
审核	批准	下限位块	
更新描述		更新日期	
零件新增，图纸下发		李慧斌 20220217	
3D版本分区		更新文件号	
A		A	