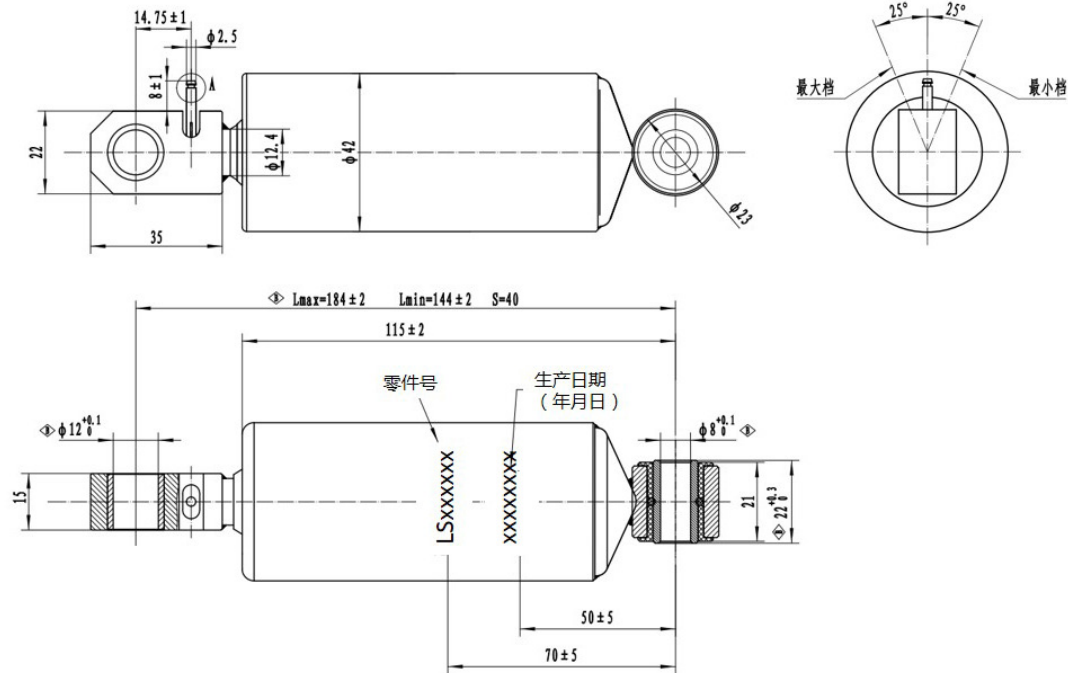


LS240624



技术要求

- 1.产品上打标零件号LS250201和生产日期。
- 2.外形尺寸及行程尺寸和SHT0016730 (4225003700) 相同。
- 3.阻尼力值满足下表要求 (样品公差范围±10%) :

设计要求			
速度m/s		0.052	0.131
最大档	压缩N	3150	5400
	拉伸N	2850	5000
最小档	压缩N	540	2200
	拉伸N	290	1150

4. 提供样品时, 需附带0.052m/s、0.31m/s两个速度点的阻尼力值。

A		A	零件新增, 图纸下发	张加	2025.2.19				
3D版本	分区	更改文件号	2D版本	更改描述	更改	日期	审核	日期	批准

<p>第一角投影视图</p>	一般公差		<p>北京光华荣昌汽车部件有限公司</p>			
	线性	GB/T 14486 MT4	材料		名称	
	角度	GB/T 1804-m	ASSY		可调阻尼器总成	
形位	GB1184-H	特殊特性符号: 【1】安全特性; 【2】关键特性		阶段标记	重量(Kg)	比例
设计		标准化		S	0.71	1:1
审核		批准		共 1 张 第 1 张		件号(图号)
						LS250201

项目代码