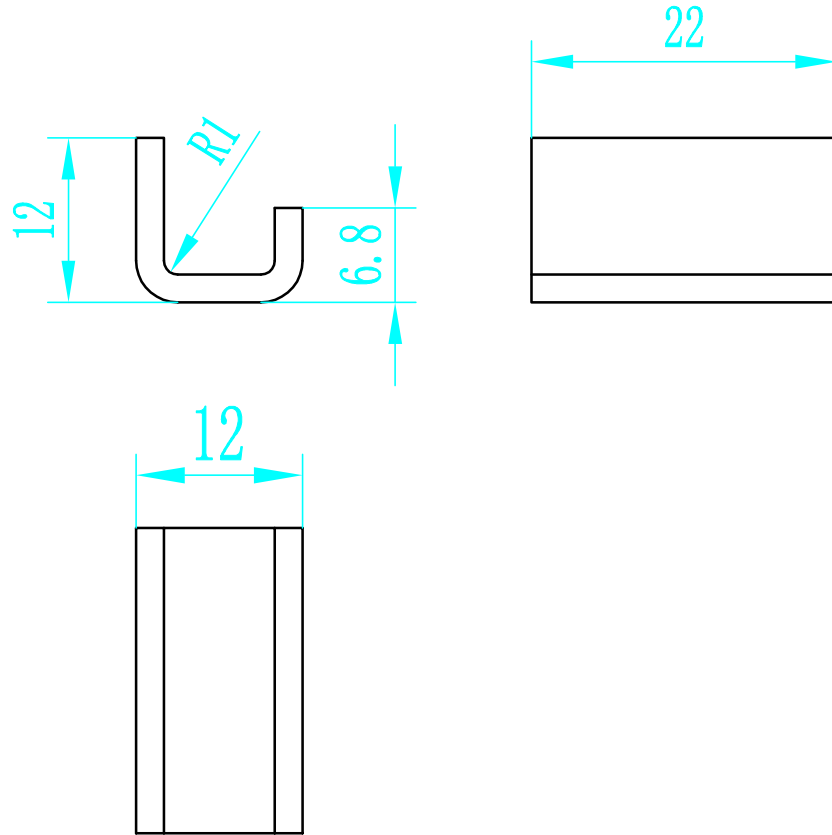


H4B-6805110



技术要求:

- 1、工件表面光整、无毛刺;
- 2、未注尺寸公差按GB/T1804-m.

河北光华荣昌汽车部件有限公司

标记		处数	更改文件号	签字	日期	材料: Q235 t2.0			项目: H4 B平台
设计			标准化			阶段标记			名称: 单壳固定片
制图			审核			数量	比例		
A	校对			批准			S A	2	1:1
版本	工艺审查		日期			共 1 张		第 1 张	
									图号: H4B-6805110