

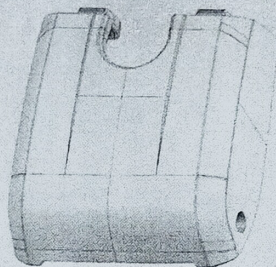
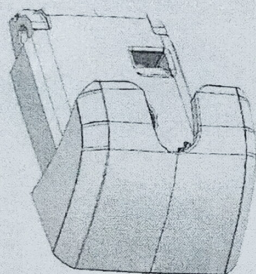


BEIJING GOLD RARE AUTOMOBILE PARTS CO.,LTD

诚信赢得天下

科技成就未来

RCS0263-02 RCS0263-01



修模方案:

黄色面为皮纹面, 皮纹加工由客户指定摩德加工

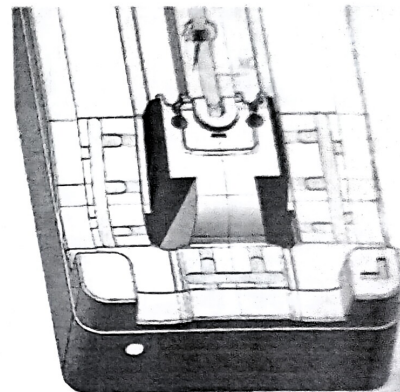
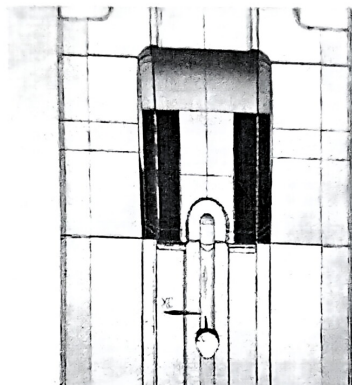
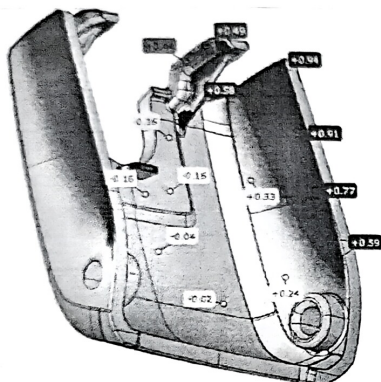
OK

客户确认签字

王立学 2024.7.25

傅清辉 2024.7.25

RCS0263-02



产品变形

荣昌回复：断差控制在0.5mm

修模方案：

根据产品与数模调整产品变形

蓝色区域加胶

红色区域减胶

加胶量与减胶量有模具供应商自定，满足我司产品要求即可。

傅清程 2024.7.25

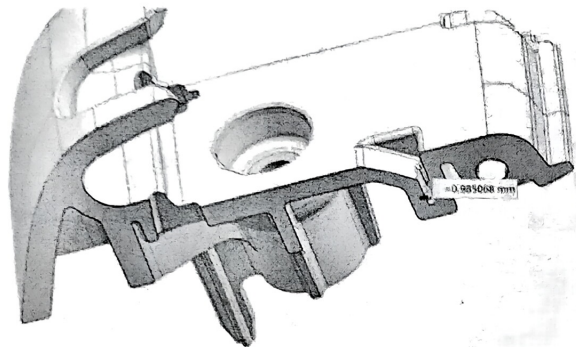
客户确认签字

王学 2024.7.25

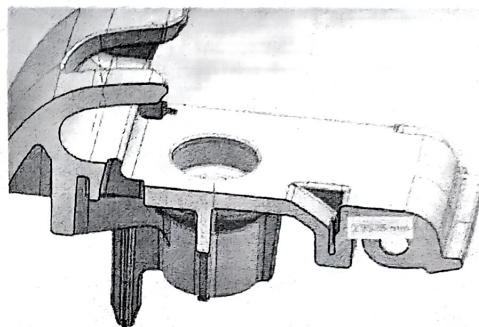
保功能不保尺寸



RCS0263-01



模具数据0.985mm, 弹簧片装配松动, 易脱出。



客户数据0.952mm, 弹簧片总装配OK

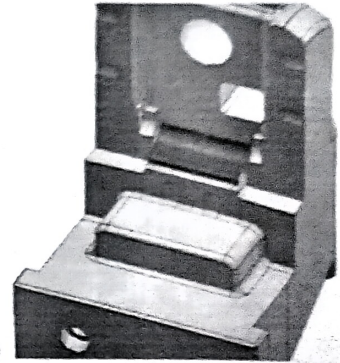
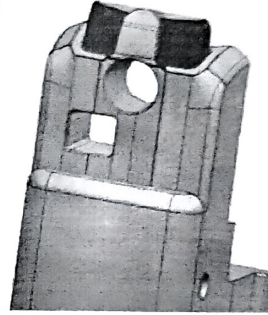
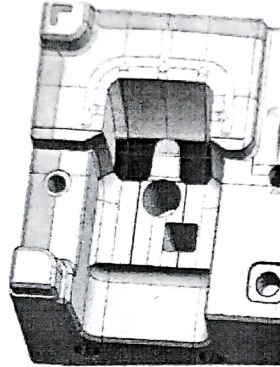
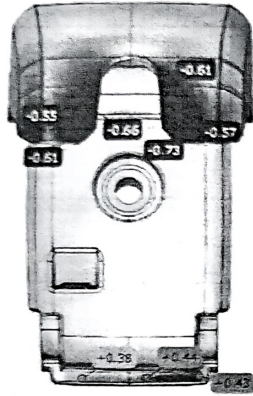
OK

客户确认签字

王亚宇 2024.7.25 傅清宇 2024.7.25



RCS0263-01



产品变形

修模方案:

根据产品与数模调整产品变形

蓝色区域加胶

红色区域减胶

加胶量与减胶量有模具供应商自定, 满足
我司产品要求即可。

荣昌回复: 断差控制在0.5mm

客户确认签字

王立军 2024.7.25

保功能不保尺寸

傅清林 2024.7.25

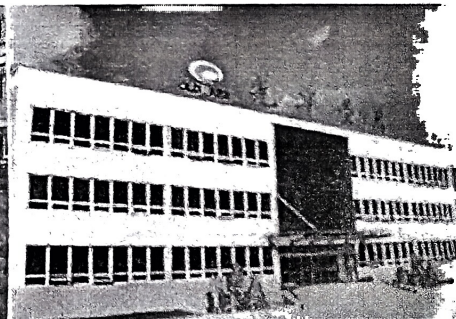
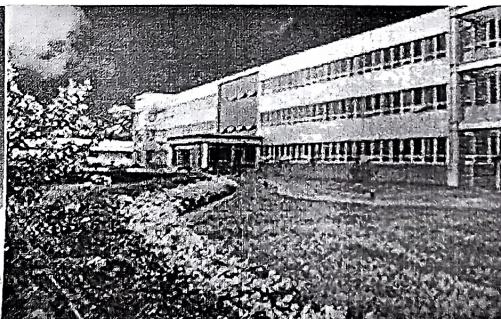
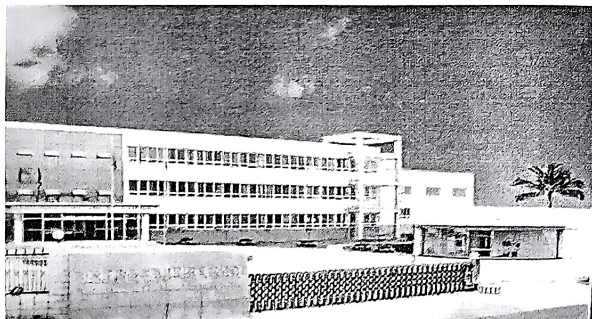


BEIJING GOLDRARE AUTOMOBILE PARTS CO.,LTD

诚信赢得天下

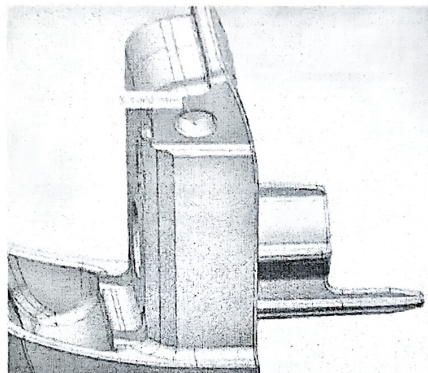
科技成就未来

H6卧铺挂钩修模方案





RCS0263-01



- ◆ 圆孔直径数据5.1mm，产品要求5.0mm

OK

客户确认签字

王磊学 2024.7.25

傅清辉 2024.7.25