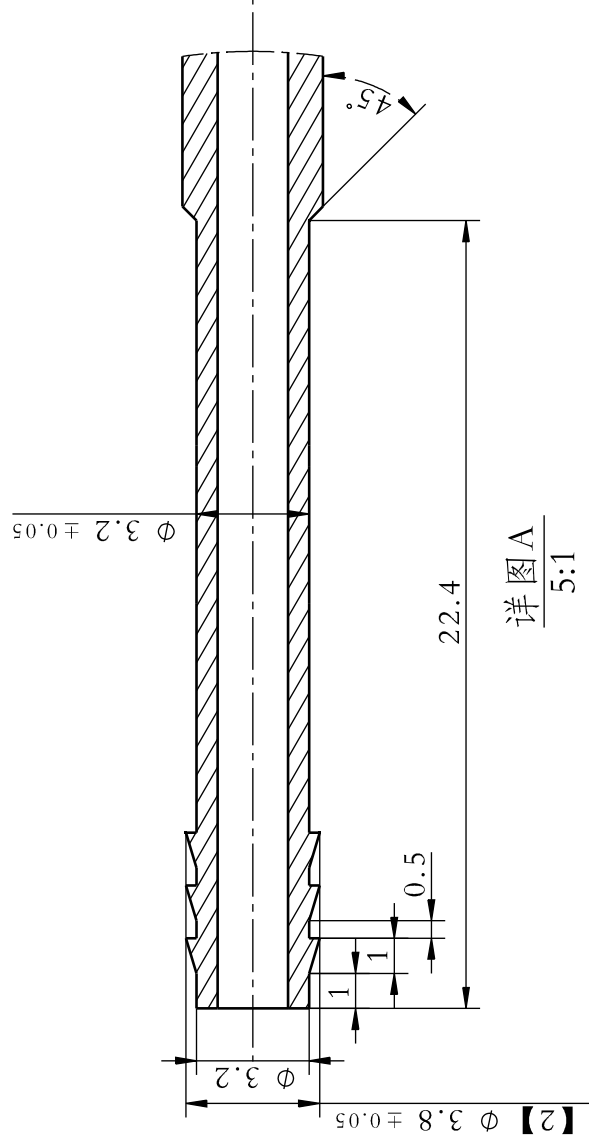
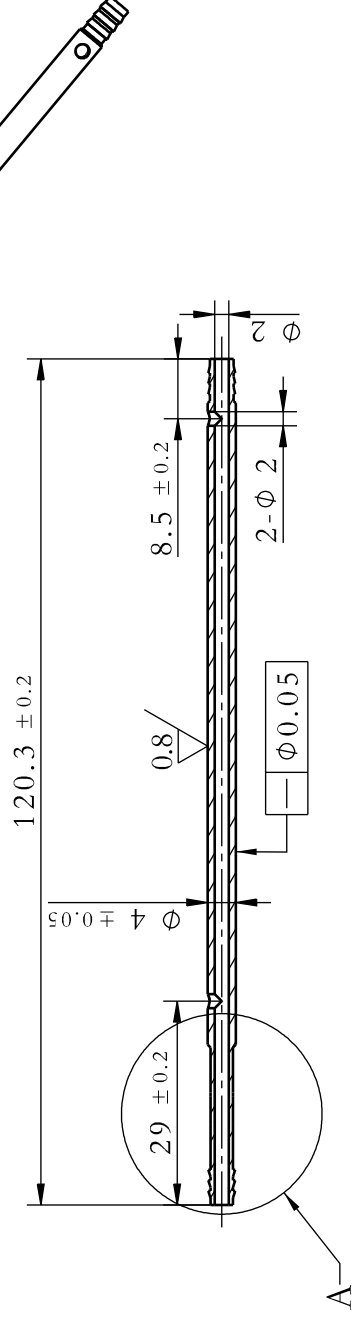


LS250205

其余 3.2



详图 A  
5:1

技术要求:

- 1、材料: 316;
- 2、表面不允许有磕碰、划伤等痕迹;
- 3、表面抛光或研磨, 不允许有肉眼可见的加工刀痕。

3D版本		分区	更改文件号	2D版本	零件新增, 图纸下发	李喜庆	20250401	更改日期	审核日期	批准日期	
A				A	更改描述						
一般公差		线性		GB/T 14486 MT4		材料		名称		空心阀杆B	
第一角投影视图		角度		GB/T 1804-m		316		重量(Kg)		0.008	
特殊特性符号: 【1】安全特性; 【2】关键特性		形位		GB1184-H		阶段标记		比例		1:1	
设计		标准化		批准		S	共 1 张	第 1 张	件号(图号)	LS250205	
审核		批准									

图号