

欧马可、奥铃、解放轻卡减震降本项目 工装模具(钢板模具)开发技术协议

甲方：河北光华荣昌汽车部件有限公司

乙方：天津方昕易通科技发展有限公司

地址：

地址：

法人：

法人：

联系方式：

联系方式：

签订时间：2025年4月9日

签订地点：

项目名称：X5000斜滑轨项目

项目编号：ZY2512

经甲乙双方协商，现就甲方委托乙方对以下产品的模具进行开发事宜达成以下协议

1. 模具开发明细表：

序号	产品名称	产品编号	设备吨位	备注
1	滑轨左/右连接梁	SHT0018132&133	260吨	模具寿命5万次，结构上可以相对优化简单

2. 总体要求

2.1 开发周期

乙方必须在合同签订日起 5 个工作日之内 提交模具开发进度表；

项目重要节点如下：

项目重要节点时间	制作周期（月）	项目重点工作内容
2025. 04. 30	0. 7	1. 完成成型模具的设计、制造，组装、调试工作 2. 提供 3 台份成型类模具工装样件送到甲方 3. 样件质量保证尺寸合格率 \geq 85%，甲方指定的关键尺寸 100%
2025. 05. 15	0. 5	1. 完成成型模具的设计、制造，组装、调试工作； 2. 提供全工装 3 套工装样件，数量待通知 送到甲方 3. 尺寸合格率 95% 4. 模具预验收 5. 验收合格后模具移交地：河北工厂
2025. 05. 25	0. 3	1. 模具调试生产 2. 模具终验收完成

模具制造过程中要求每周四上午 9 点前提交最新的模具开发进度提报甲方，必要时拍照说明。甲方可随时派人到现场监制

2.2 模具寿命、节拍

模具的使用寿命为 5 万次

模具需要满足生产节拍：连续模：400T 及以下设备 20-35 次/分钟，400T 以上设备 15-30 次/分钟；单冲模：6 秒/件

2.3 生产地点

甲方指定的河北工厂冲压车间

2.4 生产方式

订货零件清单中的模具按甲方指定的冲压车间的生产方式设计，以双方签订的《冲压工程式样书》为准

2.5 设备要求

以双方签订的《冲压工程式样书》和工厂提供的《冲压设备参数》为准

2.6 试模板料

2.6.1 板料牌号以及尺寸规格

- (1) 零件所使用的板料（包括试模板料和生产板料）的牌号由甲方负责确定
- (2) 试模板料的尺寸规格由乙方提供，在完成冲压工艺方案后一周内，乙方必须提供所需试模板料的参考尺寸
- (3) 模具设计加工过程中，如果乙方需要改变该尺寸规格，必须及时通知甲方
- (4) 压制出第一个拉伸或成型工序件后，乙方须在三个工作日之内向甲方书面确认新的板料尺寸规格
- (5) 完成第一个全工序冲压件后，乙方和甲方书面确认最终的板料尺寸规格

2.6.2 板料样件以及拉伸或成型件样件

模具发运时，乙方必须同时提供一张板料样件（上面用油漆笔注明零件号，尺寸，日期等相关信息），以及一件拉伸样件，上面必须标出切边线，同时也要标注其它必要相关信息

2.6.3 送样

以甲方订单为准

3. 模具开发依据

3.1 经甲方确认冻结的产品 3D 数据和产品 2D 图纸。

3.2 零件清单

3.3 《冲压设备参数》

3.4 《冲压工程式样书》

3.5 《技术协议》

4. 设计制造要求

4.1 通用要求

- 4.1.1 在模具设计到验收的过程中，应以零件为单位建立模具档案，至少包含但不局限于以下内容：缺陷风险分析纪录、模具设计会签记录，会议纪要，更改记录，模具制造计划以及实际进度记录，试模记录，模具铸件质保书，冲压零件检测记录，模具刃口材料及硬度，模具焊接图，模具检查记录等
- 4.1.2 单工序模应满足工件的取放方便，快捷，准确，安全，适合人工常规操作习惯，废料与产品能自动排出并分开，尽量减少工件在生产中的翻转与多余动作，废料能自动滑

入废料收集处；单工序模具必需在中间或两侧考虑可以用叉车装卸的位置（叉车内壁最大宽度为 500mm，叉车臂宽度 110*厚度 50mm）

4.1.3 乙方所选取的调试压机性能及吨位应与甲方冲压车间使用的压力机相当，拉伸模必须在无润滑状态下进行试模

4.1.4 各模板与配件必须退磁，模具上绝不可用旧部件

4.1.5 所有受力面及工作面原则上不允许垫钢片，如有特殊原因需要与甲方确认后方可，垫片最多允许一片，并需要螺栓固定

4.1.6 模具设计时优先使用压机提供的上、下气垫压力，压机上、下气垫不允许偏载，设计时应考虑用平衡顶杆，所有顶杆在工作时的高度误差不得大于 0.1mm

4.1.7 模具结构形式，原则上按甲方提供的设计规范，乙方可根据其设计经验和实际要求提出意见，但需得到甲方认可

4.1.8 模具结构除了设置外导向（正常的导向外），大型模具还应在相应工序设置椎式导正结构，保证上下模，压料装置导正精度可靠合理

4.1.9 模具高度

(1) 送料高度

同一零件的整套模具送料高度尽量保持一致，若因结构原因导致的送料高度不一致情况，须向甲方提出后得到甲方批准方可，同时须满足压机要求

(2) 闭合高度

对于甲方指定工厂生产的零件，同一零件的整套模具闭合高度必须满足相关工厂规定及冲压设备参数；如果由于工艺限制无法满足，可以与甲方协商解决。

4.1.10 移动工作台顶杆

(1) 乙方必须在设计的时候优先考虑顶杆顶出，并考虑到移动工作台上所有顶杆位置让位

(2) 模具设计制造时顶杆只允许使用甲方选用机台顶杆尺寸（所有气顶杆尺寸必需一致）

4.1.11 定位装夹

(1) 模具快速定位孔（槽）应布置在具有良好目视条件的地方，以方便模具的安装

(2) 对于在量产工厂生产的模具，夹紧方式根据相应压机资料规定

(3) 模组的压力中心原则上应与压机中心重合；并且模组的快速定位要符合甲方机台，同时能适应机台与机械手的联动工作

4.1.12 模具安全便捷

- (1) 所有涉及弹性元件外露的模具需要装安全挡板，弹簧需要安装弹簧固定销；氮气弹簧固定在模座上，防止使用或保存期间脱落；压料板或卸料板的弹簧工作压缩量不能超过弹簧全长压缩量的 75%
- (2) 所有模具镶件必须要有自身的防呆和防转，且还具备镶件与镶件间的防呆和防转，单冲模具后工序必须要有针对前工序的防呆和防转
- (3) 模具布置应考虑到安全、合理、便于操作和安装
 - ① 所有镶块必须采用沉头螺钉和带内螺纹的可拔销钉进行装配，上模所有螺钉和销钉必须有防脱装置
 - ② 所有上斜楔均要设置强制复位机构；下斜楔若滑块不能顺利自动复位时也要设置强制复位机构
 - ③ 在装模时，任何突出部件必须有适当保护；模座所有外沿和非工作边必须倒角
 - ④ 所有落料，成型，出件工位都需要有退料顶针
 - ⑤ 原则上采用位置防呆，位置防呆需要尺寸差至少 5mm 以上
 - ⑥ 所有销钉必须松紧合适，以人手不能压入，10KG 力敲击可以进入为准
 - ⑦ 凡冲模零件或部件超过 15kg 或取放不方便的零件及部件均应设置起重螺孔或起重孔，起吊孔螺纹为统一 M12

4.1.13 外观铭牌、油漆

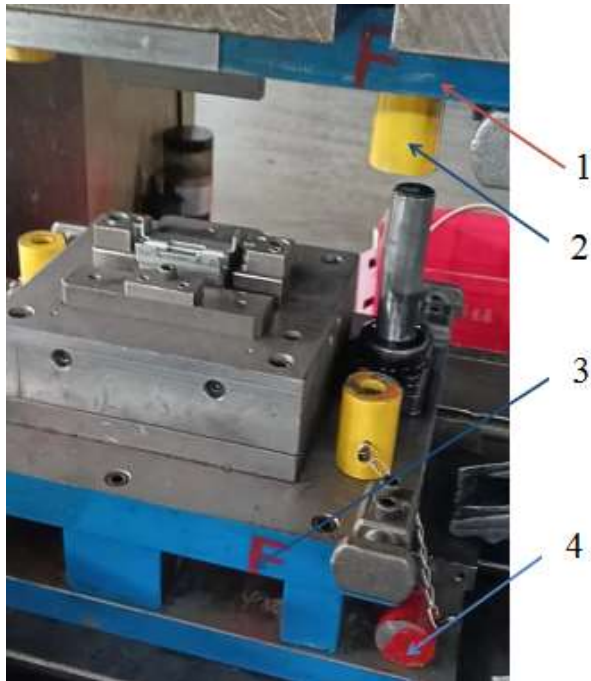
(1) 铭牌

每套模具应有模具标识的铭牌，使用顶杆的模具还应有顶杆指示铭牌；模具命名按照乙方要求



(2) 模具涂色

模具各部位涂色要求



序号	名称	颜色
1	上下模座	黄色
2	限位器	红色
3	模具F字	蓝色
4	存放器	红色

4.1.14 废料处理

对于手动线生产的模具，按相应要求处理废料。可以设置振动或其它辅助手段排除废料或者设置废料切刀，废料流出模具即可

4.1.15 模具存放

模具中要设有工作限制器和存放限制器，模具存放时内部弹性元件应处于自由状态。工作限制器应设计成分体式，分别安装于上下模板

4.1.16 镶块

(1) 所有镶块要求松紧合适，能够顺利的取出与装入

(2) 原则上所有镶块都需要在非工作面打上钢印号作为镶块编号。特殊情况需要和甲方协商并取得书面许可。在对应镶块安装座上也需要打上相同的钢印号，以便于安装定位。编号规则如下：“两位阿拉伯数字”加“划线”加“两位阿拉伯数字”（□□-□□）。其中：第一个“两位阿拉伯数字”表示模具工序号，按照甲方规定编制；第二个“两位阿拉伯数字”表示镶块顺序号，由乙方编制。例如：“10-02”表示某零件落料工序的第2个镶块。（或者另行规定编号规则）

(3) 对成型、切边时有单边侧向力的产品，需要考虑成形力的问题，原则上要求成型镶件镶在模座下或镶件有固定挡块挡住镶件，防止单边受力发生偏移，镶件必须做补强

4.2 工艺要求

4.2.1 所有订货零件冲压工序必须适合所指定的压机线。在满足零件质量前提下必须重点考虑材料的利用率

4.2.2 工艺流程图（D/L 图）必须表达清楚，尺寸完整准确，能正确指导模具结构设计

4.2.3 工艺方案图包含但不局限于以下内容：

（1）完成零件冲压加工的所有工序数及各工序加工内容，并用不同符号加以区分，工序用 OP10、OP20……表示

（2）各工序冲压方向相对零件车身坐标发生旋转时，应注明其旋转方向和角度

（3）各工序零件送进、流出方向

（4）废料刀的布置位置及修边、冲孔废料的排除方式

（5）各工序模具设计基准点、基准线与零件车身坐标之间的对应关系

（6）拉延工艺补充部分的详细图形、回弹量计算及修正措施

（7）拉延工序到位标记位置（安放在切除的废料部位），若为左右两个零件，不可以用左右标记“L、R”代替到底标记

（8）零件板料毛坯尺寸标注，中间工序的修边线及其完整尺寸标注

（9）斜楔加工方向、加工范围及结构简图

（10）各加工工序草图（含工序名称、工序加工内容、使用设备、模具编号等）

（11）顶杆布置图、废料流向示意及方案图中各种符号说明

（12）各工序冲压方向旋转必须考虑机械化上下工序衔接取送料可靠

（13）所有刀口需要有剖面填充线，本工程与非本工程工作线需要明确区分

（14）必须标注料宽，步距，搭边，毛刺方向，注解要求注明工序名称，冲床吨位，材料规格，冲压力计算公式

（15）模具吨位选择必须保证在满足产品生产需要的前提下选用最小吨位（如甲方人员需要考虑内部排拉生产需要更改吨位除外），材料规格需要考虑材料利用率最高的方案。如排样前期展开计算不准确（乙方考虑一定的料宽余量），试模后期甲方有权要求乙方合理变更材料尺寸规格，提高材料利用率；因模具整改等产生费用由乙方承担

4.2.4 工艺方案 CAE 报告

原则上所有的拉延零件及所有的有塑性变形成型零件都需要做 CAE 模拟，如果乙方对零件冲压工艺性有把握，可以不做 CAE 模拟，但是必须提交甲方同意；CAE 模拟软件，乙方可以任选正版软件，如 AUTOFORM、DYNAFORM、ANSYS 等国内国际通用软件，工艺方案 CAE 报告要求包含但不局限于以下内容：

- (1) 材料性能参数
- (2) 外板拉延、成型、整形的滑移线，冲击线，延伸率，最大变薄量，最大增厚量等情况
- (3) 内板拉延、成型、整形的延伸率，最大变薄量，最大增厚量等情况
- (4) 可能产生的滑移线、冲击线、破裂或者起皱等趋势的区域，乙方应提出解决破裂、起皱等缺陷的整改方案
- (5) 修边冲孔裁减角度分析等情况
- (6) 各种特征说明曲线图表等（如:FLD 图，主、副应变等）
- (7) 各个断面分析等

4.3 工艺数模要求

- 4.3.1 工艺建模采用 3D 合格的正版软件，甲方接受 UG2.0 及以上版本的文件格式
- 4.3.2 所有零部件数据均应保持参数化
- 4.3.3 所建对称部分不用另外重建，只针对非对称部分进行局部建模；分工序数学模型的特殊线(如修边线、分模线等)应计算并做出相应的线框模型和线型颜色区分
- 4.3.4 数模文件的命名规则为，以甲方提供的该零件的代号命名，每个零件只对应一个数模文件，但是数模里必须分工序、图层存放工序数模，并且对数模工序放置有说明；也可以采用每套模具的代号命名，但是一副模具只对应一个数模文件

4.4 图纸规范

- 4.4.1 实行总图设计，镶拼结构及其它复杂零件单独出图，并有详细的工程标注
- 4.4.2 所有图纸资料均应可编辑形式交付，文字一律使用中文简体或者中英文双语形式
- 4.4.3 制图原则及图面布置要求，按现行国家标准。采用第一视角画法，必要时可以采用第三视角画法
- 4.4.4 图纸的所有尺寸及零部件选用及加工均采用公制 ISO 标准，不得选用英制系列
- 4.4.5 图幅宽按 A1、A0，幅长不限，图纸比例 1:1, 1:2, 1:3 等
- 4.4.6 模具设计图纸应反映进料、出料方向（自动化模具机械手的运动干涉曲线或者自动化生产模具软件模拟运动等），顶杆位置，顶杆行程长度，闭合高度，模具重量，模具吊运方式，冲制件的操作要求等内容。模具定位应有明确指示，定位方便、可靠
- 4.4.7 模具设计图纸应包括所有零部件的工程图纸，图纸上应标明加工尺寸、制造公差、形位公差、表面光洁度、硬度和技术要求等加工所需的全部信息
- 4.4.8 斜楔机构的工作曲线图应画在相应的模具图之中

4.4.9 同一机构中的弹性件，其压力曲线应一致。若有预压力的，其预压力也应一致。并且应将其压力曲线图和预压力曲线图画注在模具图中

4.4.10 所有材料应在工装图的材料明细表中写明备料尺寸、热处理要求及采购方等，并在模具验收前提供相应的中文版标准、热处理方法及焊接规范等正式文件。特殊要求的材料及其表面处理，还应在工装图中予以说明

4.4.11 非标件材料，热处理方法及焊接方法应在“模具维护保养说明书”中写明

4.4.12 气动原理图和电动原理图应作为整套模具图的一部分分别单独画出

4.4.13 模具图的标题栏格式应采用甲方指定的格式

4.5 重要工序模具要求

4.5.1 拉伸\成型模

(1) 一般说明

拉伸模凹模尽量为整体式。若是分体式结构，凹模镶块应为可拆卸式

(2) 拉延筋

拉延筋底部须有支撑, 上模为凸出拉延筋，下模为凹陷拉延筋槽

拉延\成型模关键零件材料要求：

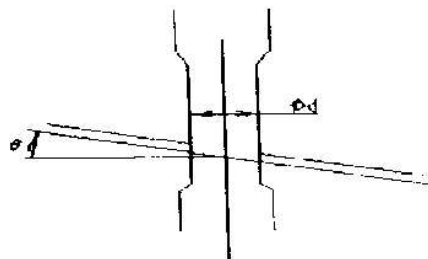
名称	材质	热处理硬度 (HRC)
压边圈	SKD11/Cr12MoV	HRC54-58
凸模	Cr12MoV /DC53	HRC58-62
凹模	Cr12MoV /DC53	HRC58-62, TD 处理

4.5.2 切边，冲孔模

(1) 一般说明

①上下模切刀材质必须一致，特殊情况需要甲方书面许可。冲孔切边线的法向位置与刀方向最大角度按照如下要求：

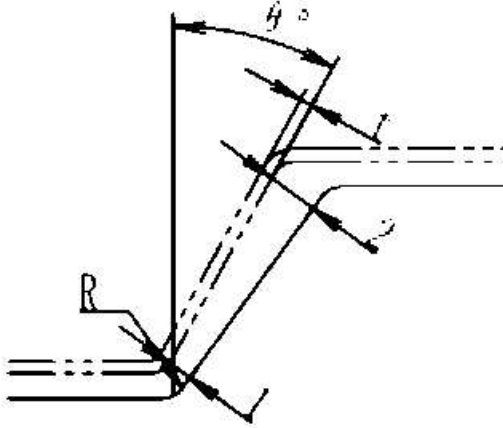
冲孔：



孔径 (φd)	面角度 (θ°)
$\phi d \leq \phi 6$	5°
$\phi 6 < \phi d < \phi 12$	10°
$\phi 12 < \phi d < \phi 20$	15°

切边：

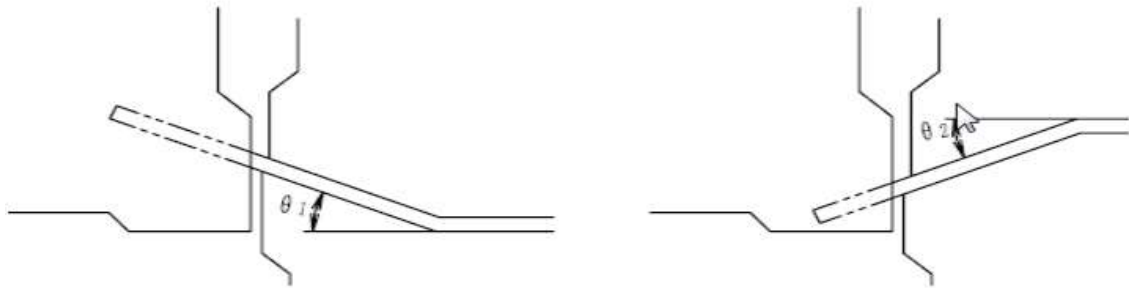
a、和斜面的最大倾斜平行的切边



料厚 (t)	最小角 (θ°)
0.6	5.7
0.7	8.0
0.8	9.2
0.9	10.3
1.0	11.5
1.2	13.6
1.4	16.2
1.6	18.6
1.8	21.6
2.0	23.5

b、和斜面的最大倾斜垂直的切边

料厚 (t)	最大角 (θ1)	最大角 (θ2)
$t \leq 1.4$	20°	25°
$1.4 < t < 2$	15°	20°
$2 \leq t$	10°	15°



② 对切边和整形要求较高的位置，切边冲孔应为 90 度垂直方向

③ 用于上模镶块的螺钉和销钉必须考虑防松防脱落的措施

(2) 切刀

① 上剪切刀要求：刀口长度 $\leq 400\text{mm}$ ，采用一体式，刀口长度 $> 400\text{mm}$ 可采用拼块，局部薄弱处必须采用独立镶块

② 下刀必须底面研磨好，贴合度高。并保证热处理不变形

- ③ 在复杂轮廓区域或局部薄弱处，增加切刀镶块，以及镶块备件
- ④ 钣金定位销安装孔位置与图纸必须保持一致（加工优先采用线切割）
- ⑤ 镶块刃口不允许有损坏和缺口（线切割钼丝口）
- (3) 凹模镶套
 - ① 对于圆孔 / 形状孔需采用凹模镶套
 - ② 若需要, 允许使用凹模固定板，并提出与甲方协商同意后方可
- (4) 冲孔凸模、凹模刀口
 - ① 所有冲孔凸模、凹模的图纸和 CNC 数据都需提供，优先选用标准凸模(允许使用快换冲头凸模和球保险形式)。若使用非标或易损冲头，需提供 1 套备件(包括凸模，凹模镶套)，费用已包含在合同中。 备件在图纸验收时确定
 - ② 所有受力强度较低的冲针需要做补强
 - ③ 板厚≤3mm 冲孔冲头需要有防跳废料（子母针）
- (6) CAM 冲孔需配置顶料型冲头，侧冲凹模需要设计成防废料堵塞，保证废料在凹模腔内能翻转落下
- (7) 直径含 8mm 及异形冲头短边 6mm 以下配置快换冲头，如果不配置必需在压料板上开天窗安装形式
- (8) 废料导出
 - ① 模具供应商应负责模拟出废料情况，避免“废料挂壁”。废料导出槽为 U 型，角处有圆弧，原则上规定用网纹板的废料槽
 - ② 需避免切边废渣残留产生产品压伤的现象；切边废料能自动顺利的滑入废料收集处。

冲切模具材料:

名称	材质	热处理硬度 (HRC)
模座	45#	/
垫板	45#	HRC40-45
卸料板	45#	HRC40-45
凸模	Cr12MoV /DC53	HRC58-62
凹模	Cr12MoV /DC53	HRC58-62

4.5.3 翻边、整形模

(1) 一般说明

- ① 零件在模具中依靠零件型面或导正销定位，定位必须可靠，便于零件放取

(2)翻边刀块和整形刀块的拼接面尽可能少，在模具调整时允许使用不等数量的调整垫片，
试模结束后需用一整块垫片代替，并用螺栓固定

翻边、整形模具材料：

名称	材质	热处理硬度（HRC）
模座	45#	/
卸料板	45#	HRC40-45
凸模	Cr12MoV /DC53	HRC58-62
凹模	Cr12MoV /DC53	HRC58-62

5. 标准件

- 5.1 模具设计中尽可能采用标准件，便于模具维修
- 5.2 标准件原则上选用甲方指定以下表中标准厂家的标准零件。甲方不限制制造商推荐性能更好、价格更优的标准件，但所有标准件的采用均需得到甲方的认可，同时应提供标准件的资料（即标准件手册一本以及供应商名称、联系方式）
- 5.3 模具总成图明细栏中应详细列出选用标准件规格、型号，主要参数。如选用氮气缸等参数可调元件，还应明确标出氮气压力等参数要求范围
- 5.4 乙方负责提供标准件手册一本、标准件供应商名称及联系方式

名称	选用标准
导板、导柱、导套	MISUMI、PUNCH
冲头、凹模套	MISUMI、PUNCH
销钉、安全侧销	MISUMI、PUNCH
强力弹簧	MISUMI、PUNCH
聚氨脂弹簧	MISUMI、PUNCH
氮气弹簧	MISUMI、QUIRI（法国）、KELLER（瑞典）
卸料螺钉	MISUMI、PUNCH
标准斜楔	MISUMI、PUNCH
各类标记销	MISUMI、PUNCH
缓冲器合件	MISUMI、PUNCH
模具用螺钉	高强度防松螺栓（12.9级）

6. 会签

- 6.1 会签包含工艺方案会签（包含 DL 图、3D 工序数模、CAE 模拟报告）、模具结构会签、FMC 模型会签三方面。设计制造必须在工艺方案（Die-Layout）被甲方会签认可之后进行，双方签署会签纪要，并以此作为设计制造的基准，最终工艺以会签纪要为准。甲方人员的会签，对工艺方案是否符合甲方的生产要求，即冲压设备选用、模具数量是否满足生产线要求等负责，乙方对整个工艺方案的成功与否负全部责任
- 6.2 甲方对所提供的工艺方案是否合格或是否需更换成其它的方案拥有决定权。直至乙方与甲方共同得到一致的工艺方案，不向甲方增加任何费用
- 6.3 模具结构设计必须经甲方会签确认后才能进行制造，会签后双方签署会签纪要，甲方的会签，仅对模具的安装、操作、定位、维修、总体结构、选材、标准选用等方面进行审查，并有否决的权利。乙方应对设计制造负全部责任。对于模具会签时必须提供 3D 模具设计模型数据
- 6.4 凡装在工装上的一切零部件（包括铭牌）均由乙方提供
- 6.5 所有原材料的选用，应在设计会签时呈交相应的中文版标准和热处理方法等说明

7. 工程试制阶段

- 7.1 如非特别指出，本款中所说的“在乙方处冲制的零件”都是指根据甲方要求，在乙方处冲制并需送交甲方的零件。并不包括乙方自行试模冲制的工序件/零件
- 7.2 所有在乙方处冲制的零件都需要有完整的零件标识。
- 7.3 如果由于进度等原因乙方需要使用激光切割等手段，必须和甲方协调并取得甲方的书面认可后才可以实施
- 7.4 在乙方处冲制的零件质量应当符合相应要求，每批零件都需要按照相关规定附乙方的自检报告

8. 模具现场调试以及整改

- 8.1 乙方须按照模具开发的大日程计划安排调试，并保证进度和品质要求
- 8.2 乙方须遵守甲方的安全和操作规定作业
- 8.3 在模具现场调试期间，如果需要对模具进行机加工和热处理，乙方必须提前做好方案，得到甲方批准后才可以进行机加工和热处理
- 8.4 由于乙方原因导致模具的修改费用均由乙方承担

9. 验收

- 9.1 每次验收前，乙方都需进行仔细的自检工作，最少一周前应把自检报告(包括动静态验收报告，机台参数报告，硬度报告，材质报告、产品尺寸报告)送达甲方

- 9.2 验收分为预验收和终验收两阶段,预验收在乙方处进行,模具预验收所要求整改的问题,必须在模具发运前得到解决;终验收在甲方指定的冲压车间进行,乙方须在协商规定的时间内全部整改完成;若无法完成,则进行有条件验收,甲方有权终止合同并追责;验收内容包含静态验收、动态验收和冲压件验收(用检具验收冲压件)
- 9.3 原则上要求先静态验收再动态验收,静态验收时要求上下模具打开,甲方技术人员根据模具结构进行确认,必要时需要将模具镶件打开检查,由乙方人员配合
- 9.4 模具验收过程中需要乙方工模课长级以上人员陪同
- 9.5 动态验收
- 9.5.1 动态验收需要乙方安排与设计机台相一致或相近的设备进行试模,如没有,需得到甲方同意后方可进行
- 9.5.2 动态验收后的样件要求达到全尺寸 OK, 产品检测结果以甲方为主,乙方有异议时可以提出,双方协商解决
- 9.5.3 动态验收:多台机床联动机械手式取料的连续生产(500 件,单冲模手动取料式的连续生产 100 件作为检测依据
- 9.5.4 动态验收后的样件要求剪边光亮带在料厚的 $1/3 \sim 1/2T$ 之间,且均匀一致
- 9.6 移模
- 9.6.1 移模前乙方对模具进行保养、防锈,需要对模具进行涂漆,涂漆色卡由甲方提供,乙方负责配漆与涂装
- 9.6.2 移模前乙方需要对模具进行拍照,上模、下模、合模各一张,要求照片清晰,光线良好。拍照时模具需要放置在卡板上,且要有参照物(如卡尺)。拍照时每套模具的正面需要写上产品编号、工序号,在照片中能清晰可见(模具入厂凭证)
- 9.6.3 移模前乙方需要对模具进行称重,要求提供上模,合模重量
- 9.6.4 移模时需提供移模状态时的模具图纸,要求模具图电子档刻碟,包括 2D、3D 模具图档、排样申请图、开模时的产品图,乙方需保证模具图档与模具的一致性,如发现模具图档与模具不一致,甲方有权停止支付移模后的尾款
- 9.6.5 移模时并提供模具试模履历表与改修报告、工装模具制造检查表、模具备品备件清单给甲方,需保证报告的完整性
- 9.6.6 乙方保证模具在移模过程中的安全性。每套模具需要保留 1 个工序样件随模具到达甲方

- 9.7 未注要求按客户指定的标准设计、制造；模具的设计与制造同时需满足光华荣昌模具设计、制造标准
- 9.8 验收工作双方共同进行，双方互为对方提供必要的检测仪器、设备、场所、人员等条件
- 9.9 在项目终验收前，乙方应提供全套正式资料，只有全套正式资料审查合格后，方可进入终验收程序
- 9.10 模具可能出现拉毛时，乙方必须提供拉毛解决方案，乙方可以采取镀铬或者 TD 或者 PVD 等方式做表面处理，且解决后才能最终认为完成整个项目
- 9.11 验收保证模具（拉延的凹模、凸模、压边圈、成型块、切刀等）技术工艺可靠，所有刀口与冲头不允许有烧焊；新模具禁止烧焊（成型、整形可以烧焊，保证无裂纹、渣孔、开裂，TD 部位保证表面光滑不影响表面处理）
- 9.12 冲裁的毛刺高度，在连续冲压 3000 件后，不超过 0.2mm
- 9.13 在正常使用和定期维护保养前提下以 3000 冲次为不修模为期限
- 9.14 在乙方做预验收时，费用甲方自理(验收次数不超过两次)，大于两次验收甲方所产生的差旅等费用将由乙方承担
- 9.15 模具组立试模过程中所有需要机械加工的改动必须经过设计人员更新图纸后方可更改，必需保证图纸与实物的一致性。所有成型块、刀块必需采用机加工；成型块改模烧焊后也必须机加工，保证所有实物的数据与图纸一致，如果发现图纸数据不符的作为整套模具不合格处理，并向开模厂家追偿损失及费用处罚
- 9.16 模具结构确认后，所有的模具设计变更、改修记录都需要体现在图纸的右上角，且对相应的变更位置做好变更标记
- 9.17 拉延、整形型面红丹率确认 90%以上（需要正反两面同时接触）
- 9.18 导向部位红丹率 90%以上
- 9.19 到本公司（甲方）内交模时必需先戴好安全鞋、安全帽、反光背心等劳保用品
- 9.20 到本公司（甲方）内交模时必需遵守公司的各项规定，保持现场 5S 等及各项配合工作
- 9.21 模具验收、移模乙方需提供资料如下：

资料名称	提供方	数量（份）
工艺数模及 SIM 分析文件	乙方	3
CAE 分析报告		
冲压工艺 DL 图		
模具 2D/3D 图纸		
产品排样图		

材料利用率报告		
产品设变整改明细及模具整改记录		
NC 加工程序文件		
模具明细表(模具各部件名称、数量、 材质、标准件选取厂家等)		
材质报告 (Cr12MoV/SKD11/DC53) 标准件采购清单		
硬度检测报告		
制件三坐标或扫描尺寸检测报告		

10. 模具备件

10.1 模具备件在冲模图纸会签时确定各种备件种类和数量

10.2 备件在预验收时进行更换检查，并随模具发运，所有备件需在模具终验收前运抵甲方指定的冲压车间

10.3 乙方负责在模具上妥善放置备件箱，并应注意避免运输中备件损伤，每个备件应有标识符

10.4 模具备件的数量按照下表提供：

备件名称		备件规格	备件数量
冲切类	标准冲头和凹模镶套	$> \Phi 10\text{mm}$	每种备 1 件
	标准冲头和凹模镶套	$\leq \Phi 10\text{mm}$	每种备 2 件
	异型孔冲头和凹模镶套	短边小于 6mm	每种备 2 件
	异型孔冲头和凹模镶套	短边大于 6mm	每种备 1 件

11 其它

11.1 模具终验收合格后 12 个月内，如在甲方生产过程中发生因乙方模具设计制作缺陷导致的模具损坏，乙方有义务对模具进行无偿维修

11.2 所有模具必须由乙方本部组织设计、制造、调试并负全责，不可将模具转发制作，如发现转发模具，乙方将按照模具合同金额的 2 倍赔偿甲方

11.3 甲方向乙方提供的所有技术资料均为甲方所有，未经甲方同意，不得以任何方式外泄甲方信息模具图档资料，乙方模具移交后，乙方有义务保存 3 年，期间甲方人员可以要求再次提交相应资料

11.4 本协议自签订之日起生效，作为乙方模具设计与制作标准，其它未注事项按一般模具设计要求执行

12 未尽事宜由双方协商解决

(以下无正文)

【签署页】

甲方盖章处	乙方盖章处
单位名称 (章)	单位名称 (章)
单位地址:	单位地址:
委托代理人: 冯敬东	委托代理人:
邮箱:	邮箱:
电话:	电话:
日期: 2015年04月09日	日期: 年 月 日