 北京光华 荣昌汽车部件 有限公司	座椅产品泡沫模具开发技术协议		合同号: NO:
	受保护且机密		<u>页 13</u>

技术协议


项目：戴姆勒长车身卧铺项目（ZY2431）

零件：J6P 座椅座、靠背泡沫总成

设备：发泡模具


甲方：光华荣昌汽车部件有限公司

乙方：

 北京光华 荣昌汽车部件 有限公司	座椅产品泡沫模具开发技术协议		合同号：NO:
	受保护且机密		<u>页 13</u>

目 录

一、	零件编号及模具开发明细.....	3
二、	制造依据及要求.....	4
三、	模具设计前的数据处理.....	5
四、	模具材料及加工制造要求.....	8
五、	模具结构要求.....	.. 12
六、	模具性能及使用寿命.....	. 18
七、	供货范围及备件.....	. 18
八、	模具验收.....	. 19
九、	质量保证.....	. 19
十、	服务保证.....	. 19
十一、	泡沫模具产品具体要求.....	19
十二、	联系人/签字.....	. 19


	座椅产品泡沫模具开发技术协议		合同号: NO:
	受保护且机密		页 13

一、零件编号及模具开发明细

序号	产品图号	产品名称	(模具、检具)编号	(模具、检具)名称	数量	备注
1	SHT0018008/009	J6P 正司机座（非通风/通风）泡沫总成	SHT0018008/009-MJ-01	J6P 正司机座（非通风/通风）发泡模具	1	共模生产通风与非通风产品！
2	SHT0017999/ SHT0017998/ SHT0018044	J6P 下背（共用）泡沫总成	SHT0017999/SHT0017998/SHT0018044-MJ-01/02	J6P 下背（共用）发泡模具	2	通风、左、右扶手均为活动镶块
3	SHT0018043/ SHT0017997	J6P 上背（共用）泡沫总成	SHT0018043/SHT0017997-MJ-01/02	J6P 上背（共用）发泡模具	2	左、右安全带和无安全带共模生产！
4	SHT0018086	J6P 中间座垫泡沫总成	SHT0018086-MJ-01	J6P 中间座垫发泡模具	1	
5	SHT0018062	J6P 中间靠背泡沫总成	SHT0018062-MJ-01	J6P 中间靠背发泡模具	1	
6	SHT0018037	J6P 副司机座垫泡沫总成	SHT0018037-MJ-01	J6P 副司机座垫发泡模具	1	

二、制造依据及要求

1. 甲方(光华荣昌)提供模具制造的产品 2D 图纸和 3D 数据。
2. 甲方现有原料泡沫收缩率为 10-20%，具体由乙方根据产品结构，内嵌件等因素来确定，最终满足图纸及在车身装配。
3. 产品在下模中 A 面(凹模下表面)应尽量保持水平,如必须有倾斜角度时要求 $\leq 10^\circ$ 。
4. 如发泡数据变更,甲方第一时间通知乙方,甲方将更改指令、二维图纸和 3D 数据发给乙方,在不产生较大费用前提下乙方负责更改。
5. 乙方根据产品 3D 数据及图纸来设计模具,模具数据完成后,由甲方对数据进行评审,评审通过后,乙方才可以启动模具制作,乙方需将最终模具数据提供给甲方,制成模具的模制产品最终符合图纸及总成在整车上装配。
6. 乙方保证所有模具的主模型及最终模具型腔、型面必须用数控加工。
7. 乙方未经甲方许可,不得擅自将产品图纸、3D 数据及样件等技术资料出示或转让给非 GRC 人员或与本合同无关的第三方,尤其是 GRC 竞争对手。
8. 模具如有特殊要求或根据产品不同,按技术协议中附件执行!如不能按合同约定时间完成,需提前一周书面告知甲方并制定新的模具制作计划并按计划完成模具制作。

 北京光华 荣昌汽车部件 有限公司	<h2 style="margin: 0;">座椅产品泡沫模具开发技术协议</h2>		合同号: NO:
	受保护且机密		页 13

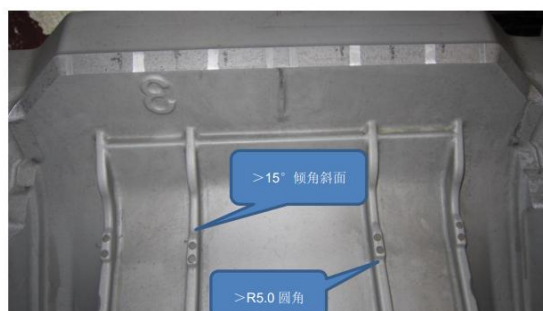
9. 乙方针对模具的所有变更必须经甲方同意并以书面或邮件确认后方可进行, (如有更改以邮件方式进行确认)。
10. 所有模具在上模操作侧面加上模具铭牌(150×100×3), 内容包含: 公司名称; 车型; 模具名称; 零件号; 模具编号; 制日期; 制造单位; 外形尺寸等信息. 详细如下图:

公司名称: 光华荣汽车部件有限公司
 车型: A6
 模具名称: XXX
 零件号: XXX
 模具编号: XXX
 外形尺寸: 长*宽*高
 制造日期: XXX
 制造单位: XXX

11. 模具交付甲方前必需经过乙方自检和测试, 并将检查清单和测试文档一并交与甲方(模具尺寸合格报告), 并经甲方同意后方可发运. 如主机厂要求对产品蓝光扫描进行产品及数据验证, 乙方负责相应工作并提供相应报告。
12. 模具内产品标识按图纸位置尺寸和内容制作。制成品标识要求清晰美观位置准确。
13. 模具下模底部加装叉车搬运槽, 两槽间距 $\geq 300\text{mm}$, 搬运槽应避免与模架前立柱干涉(参见模架尺寸), 两槽内采用 150mm×50mm×50mm 的槽钢倒扣与模具螺栓连接固定。


三、 模具设计前的数据处理:

- 1、 模具卡环槽方向作 $>15^\circ$ 倾角, 钢丝槽也要作 $>R5.0$ 转角. 如下图:

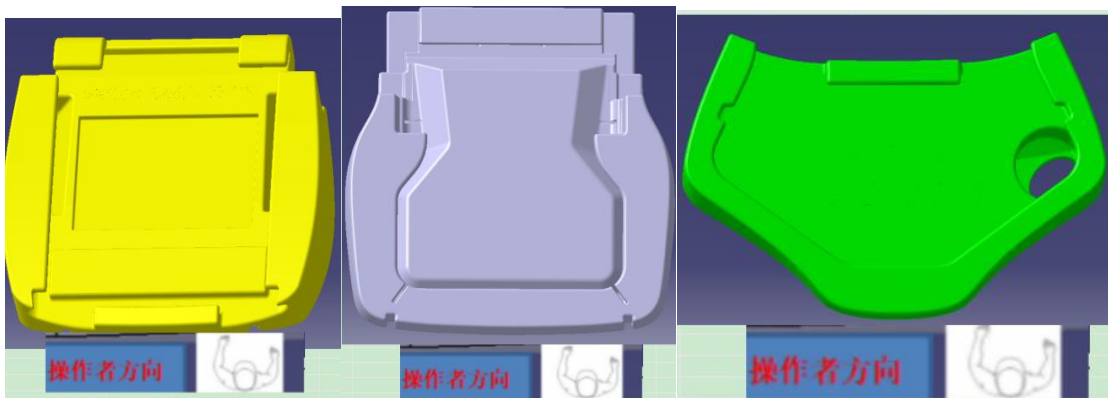


- 2、 产品在模具中方位方向要按下图(为常规情况)且应满足:

- a 有利于泡沫发满模腔
- b 有利于模腔内气体排出
- c 有利于顺利起模且泡沫不撕裂
- d 有利于上嵌件
- e 有利于清理模具

 北京光华 荣昌汽车部件 有限公司	座椅产品泡沫模具开发技术协议		合同号：NO:
	受保护且机密		页 13

f 有利于喷脱模剂




若同一产品，复制的模具在外形尺寸、安装尺寸必须相同；产品型腔的位置、产品方向和相对位置必须一致（且误差 $\leq 1\text{mm}$ ），产品要以中轴线对称分布。

3、设计模具时应考虑模具收缩率和膨胀系数等对产品尺寸的影响,应考虑模具自身材料铝合金、泡沫中的钢丝嵌件和成型的无纺布以及泡沫的硬度和密度、厚度对泡沫尺寸的综合影响来确定各部分相应合适的收缩率，满足我司二维图标注尺寸要求。

4、分型面分型位置依据以下原则：

- A. 有利于泡沫起模时不撕裂.
- B. 有利于模腔内气体从排气销及模口气槽排出.
- C. 不形成密闭空腔易而生暗泡、空洞.
- D. 避免出现死角导致泡沫不能充满模腔
- E. 避免模具干涉
- F. 尽量选在面套缝合线处或在整椅外观不明显位置,同时兼顾考虑面套材质及厚度.
- G. 分型面避免在模具上产生尖角.
- H. 分型面“模口”宽度 $15\text{mm} \pm 2\text{mm}$ 并且高出模具实体部分 3-5mm 凸出模具表面，同时分型面要有足够强度，不得有因合模力挤压变形产生的翻边等变形而堵塞气槽。模口和气槽形式如下图：

 北京光华 荣昌汽车部件 有限公司	<h2>座椅产品泡沫模具开发技术协议</h2>	合同号：NO:
	受保护且机密	页 13

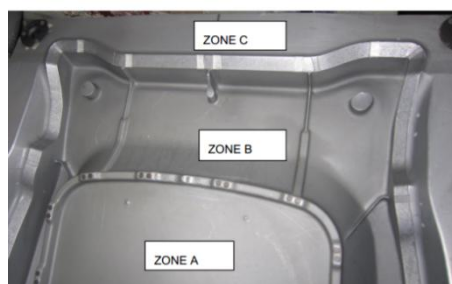



1. 如局部模口较低时需要采用双模口进行二次封料，两道模口间进行避空处理。

四、 模具材料及加工制造要求

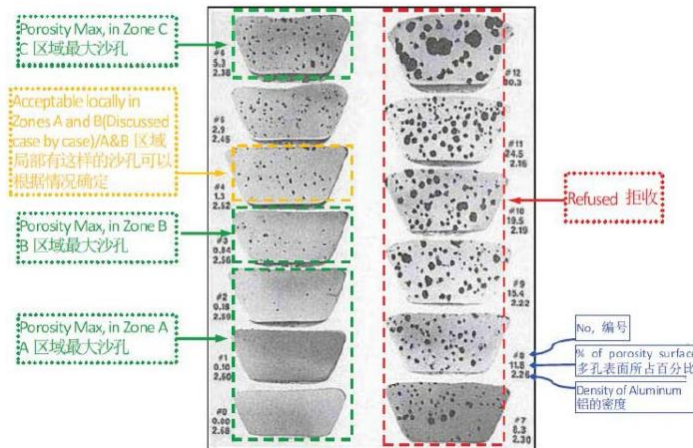
1. 材料为 ZL104 铸造合金铝，模具预验收前需提供给甲方材质证明报告（绝对禁止加回收料）。
2. 在铸造前，塑料胎件要保洁清洁，避免胎件带入杂质。
3. 模具分型面必须采用电火花加工。
4. 模具表面要求：

A、 模具表面不能有杂质, 砂眼大小和数量就控制在一定范围内(如下图)
模具区域定义：

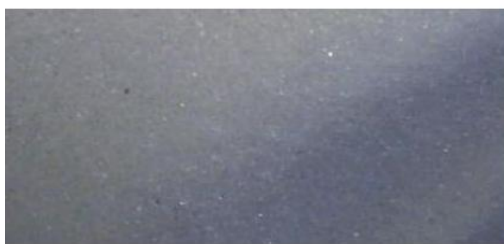


 北京光华 荣昌汽车部件 有限公司	<h1>座椅产品泡沫模具开发技术协议</h1>		合同号: NO:
	受保护且机密		页 13

接受标准:




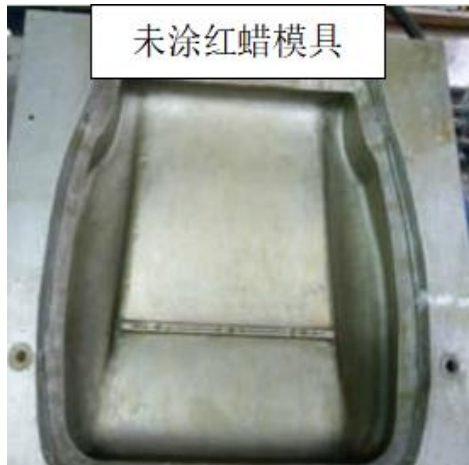
此喷砂效果不可接受



此图喷砂效果可接

- C、模具抛喷砂要求使用喷丸直径 $<0.5\text{mm}$ 。
- D、模具型腔表面(含嵌件槽)必须平滑过渡,不得有锐边和尖角。
- E、模具抛光完成后,模具要在 80°C 以上加热后迅速涂抹底涂红蜡至少3次,涂蜡要牢固,确保10000模内红蜡不得有脱落及掉色。如下图:

 北京光华 荣昌汽车部件 有限公司	<h2 style="margin: 0;">座椅产品泡沫模具开发技术协议</h2>		合同号: NO:
	受保护且机密		页 13




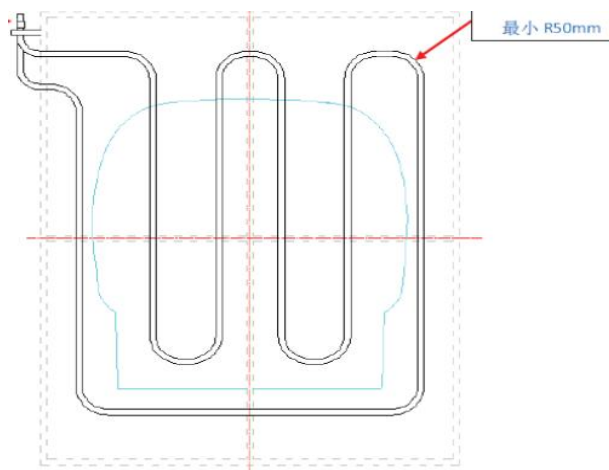
F、正常情况下模具型腔不得拼接，如因制作工艺要求不得不拼接镶块时，拼接必须用铝焊焊接好后再进行打磨和抛光，不得有可见缝隙或是出现钻料现象。

5、水管及水管的连接与布局：

所有模具的型腔、型芯及边长 100mm 以上成型块必须设置加热水管，且满足以下要求：

- A. 材料：要求使用不锈钢管，且所有水路配件均为不生锈材料。
- B. 水管规格：内径 $\geq\phi 10$ ，壁厚为 $\geq 1.5\text{mm}$ 。
- C. 水管分布间距：中心距 $100\text{mm} \pm 10\text{mm}$ 。
- D. 水管至模腔内表面厚度 $\geq 15\text{mm}$ 。
- E. 模具水管外表面至模具外表面厚度 $\geq 10\text{mm}$ 。
- F. 水管头要用不锈钢管宝塔接头（ $\phi 20*16$ ）焊接或螺接，管接头外漏长度 $60\text{mm}-80\text{mm}$ 。两个管接头必须以支架与模具固定且间距 $\geq 80\text{mm}$ ，同时不得与模架干涉。
- G. 水管排布时转角 $\geq 50\text{mm}$ ，并且不能有压扁凹陷等严重变形。

 北京光华 荣昌汽车部件 有限公司	<h2 style="margin: 0;">座椅产品泡沫模具开发技术协议</h2>		合同号: NO:
	受保护且机密		页 13




- H. 埋于模具内水管不得进行焊接（必须用整条水管）。
- I. 水管排布要均匀, 保证型腔表面温度要均匀且温差 $\leq 2^{\circ}\text{C}$. 能保证在 $\leq 120^{\circ}\text{C}$ 温度下正常使用,
- J. 如为双硬度产品模具, 芯部（软区）A 面水管分部要较侧翼（硬区）密集, 间距相距 60mm. 最好水管由芯部到外部和侧翼分布（必要时可采取双路排布）。
- K. 水管接头为宝塔接头（头枕模具）（座垫和靠背模具）。如下图:



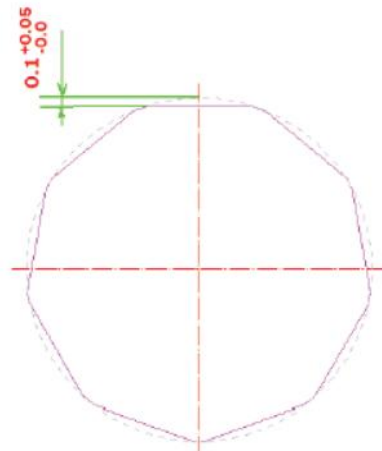
- L. 水管出口位置要求为模具（非操作面）右后侧, 且芯模水管出口位置要与本体模位置为同一侧. 注意避免与模架后横梁干涉!

五、 模具结构要求:


1. 模具结构一般分为两瓣模或三瓣模形式（特殊情况可加镶块或活块, 活动镶块需做两份以防丢失）。
2. 模具内嵌件: 模具内所有非金属内嵌件固定方式为强磁铁吸附,（如有特殊要求见技术协议附件）。
3. 模口: 结构采用斜面模口, 倾角一般为 15° – 45° , 宽度 10mm–15mm, 原则不能有修补, 特殊情况下要少于 3 处且 $\leq 5\text{mm}$. 如果模口较低, 依情况如可增加双模口进行二次封料, 两道模口间要进行避空处理。
4. 模具型腔表面不允许有修补.

 北京光华 荣昌汽车零部件 有限公司	<h2 style="margin: 0;">座椅产品泡沫模具开发技术协议</h2>		合同号: NO:
	受保护且机密		页 13

5. 模具可在-40~40℃正常存放.
6. 排气槽:
 - A. 分型面加工完成后在常规位置开出排气槽, 其它可在调试时由甲方根据具体情况增开, 如有芯模, 芯模内部排气槽数量应比周边数量增加 15%~20%.
 - B. 排气槽宽度 8-10mm.
 - C. 气槽间距 100mm. 在有阻挡料流动凸台处可适当增加或紧贴凸台两侧各开 1 个.
 - D. 排气槽深度 0.1-0.2mm, 一般应由内到外渐浅高层到 0.1mm.
 - E. 如果无法安装排气销或位置不佳时应在凸模上加开横、纵向导气槽 (尺寸为 5×4mm) 或独立的盲孔.
 - F. 如无法安装排气销且有排气需要的地方需采用隧道式或锥形排气孔.
7. 排气销:
 - A. 排气销一般应位于模具倾斜 30° 时模腔(封闭空腔)最高点和次高点(如有要求可参见附件示意位置)且排气销要求使用 AirTAC 等知名品牌.
 - B. 排气销安装根部应用胶水或树脂粘接加固.
 - C. 排气销采用 8 棱结构, 直径 10.3mm; 必要时可采用 8.3mm, 间隙见下图




- D. 排气销接口采用快插式接头, 接头建议用方舟或赫澳品牌.
- E. 排气销固定孔加钢套, 钢套固定螺纹长度≥10mm.
- F. 排气销进出气软管为 φ6*4PU 管, 进气源接口为 φ8*5PU 管. 共同以“并连”方式安装于分配器上, 如下图:

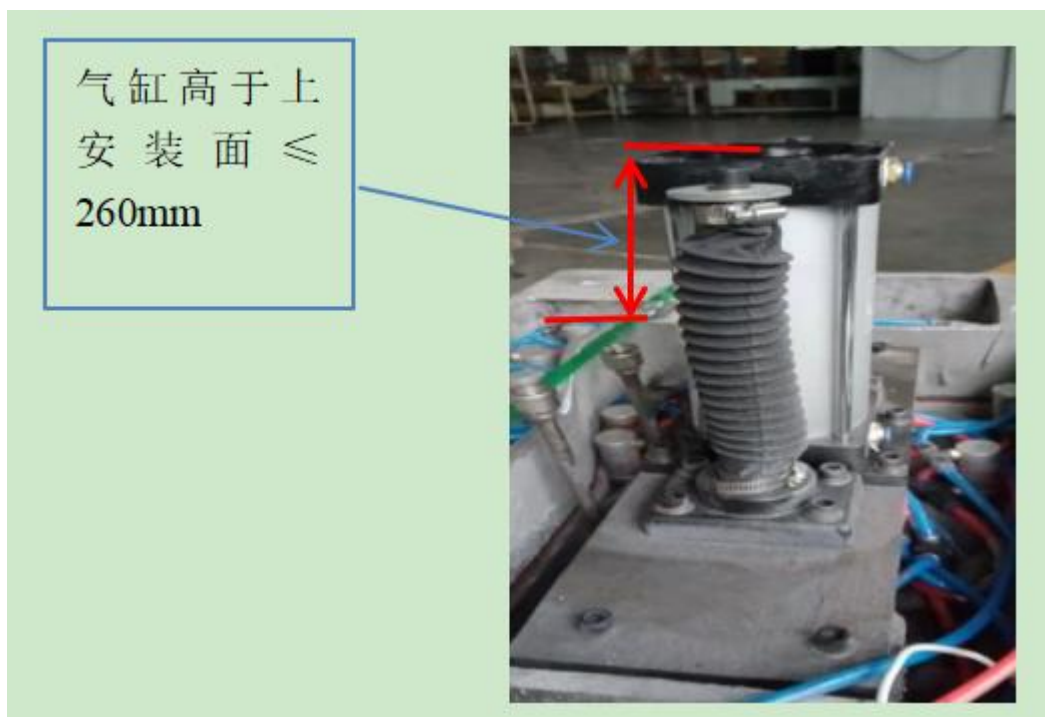
 北京光华 荣昌汽车部件 有限公司	座椅产品泡沫模具开发技术协议		合同号: NO:
	受保护且机密		页 13



G. 模具抽芯（芯模）：

抽芯气缸要求须使用亚德客品牌(AIRTAC), 型号：一般为 SC:100*150 或 100*125（结构限制时使用）；气缸最高点超出上安装面 $\leq 260\text{mm}$ ，所有气缸配件均要使用亚德客厂商的标准配件）。模具抽芯行程要求 $\geq 150\text{mm}$ （如不能满足时可选用行程更气缸，如结构受限不能实现时，必须邮件方式通知甲方，经双方协商后按协商方案执行！），芯模与上模间隙要食品店操作者手可伸入芯模与上模间隙内，方便取拿产品；在 0.3Mpa 气压下芯抽拉自如，芯模不得有卡顿及与模具干涉和碰撞及芯模合模不严等，气缸活塞杆及导柱必须增加防尘罩，以减少外界对其污染。


 北京光华 荣昌汽车部件 有限公司	座椅产品泡沫模具开发技术协议		合同号: NO:
	受保护且机密		页 13

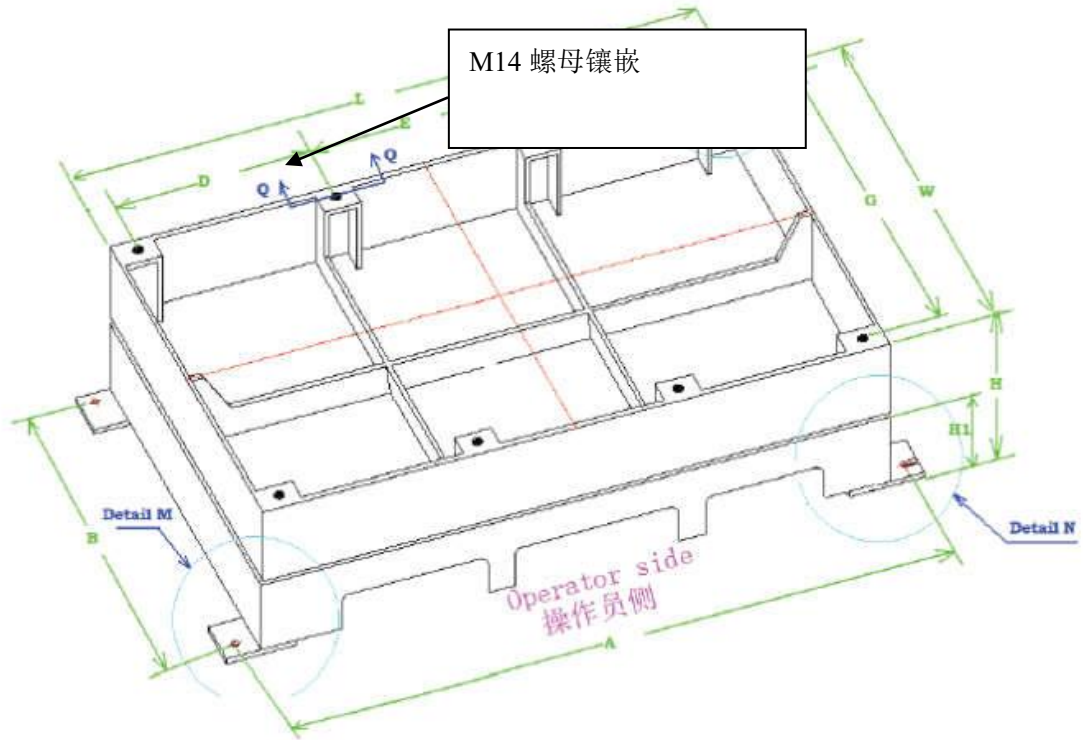


8. 模具尺寸:
(黄骅产品) 模具外形尺寸及安装尺寸对照表

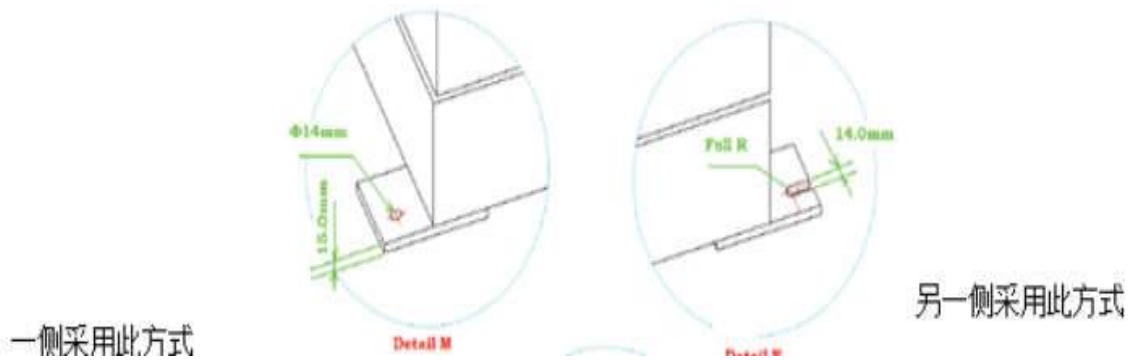
小型模具				中型模具				大型模具				备注
外形尺寸		安装尺寸		外形尺寸		安装尺寸		外形尺寸		安装尺寸		原则上模具规格只允许以上三种, 特殊产品除外。即占用 1 块、2 块载模板。特殊情况参见各公司模架尺寸。与北京模架及黄骅转盘一致三者模具可互换。
L	630 ≤ L ≤ 900	A	744	L	900 ≤ L ≤ 1428	A	1434	L	1428 ≤ L ≤ 1900	A	1700	
W	780	B	700	W	780	B	700	W	780	B	700	
H	450	C	600	H	450	C	600	H	450	C	600	
		D	526			D	526			D	526	
		E	0			E	430			E	430	
		F	0			F	≤ 230			F	526	

模具安装孔: 上模为预埋带有 M14 内螺纹镶件如下图

 北京光华 荣昌汽车部件 有限公司	<h2>座椅产品泡沫模具开发技术协议</h2>	合同号: NO:
受保护且机密		页 13

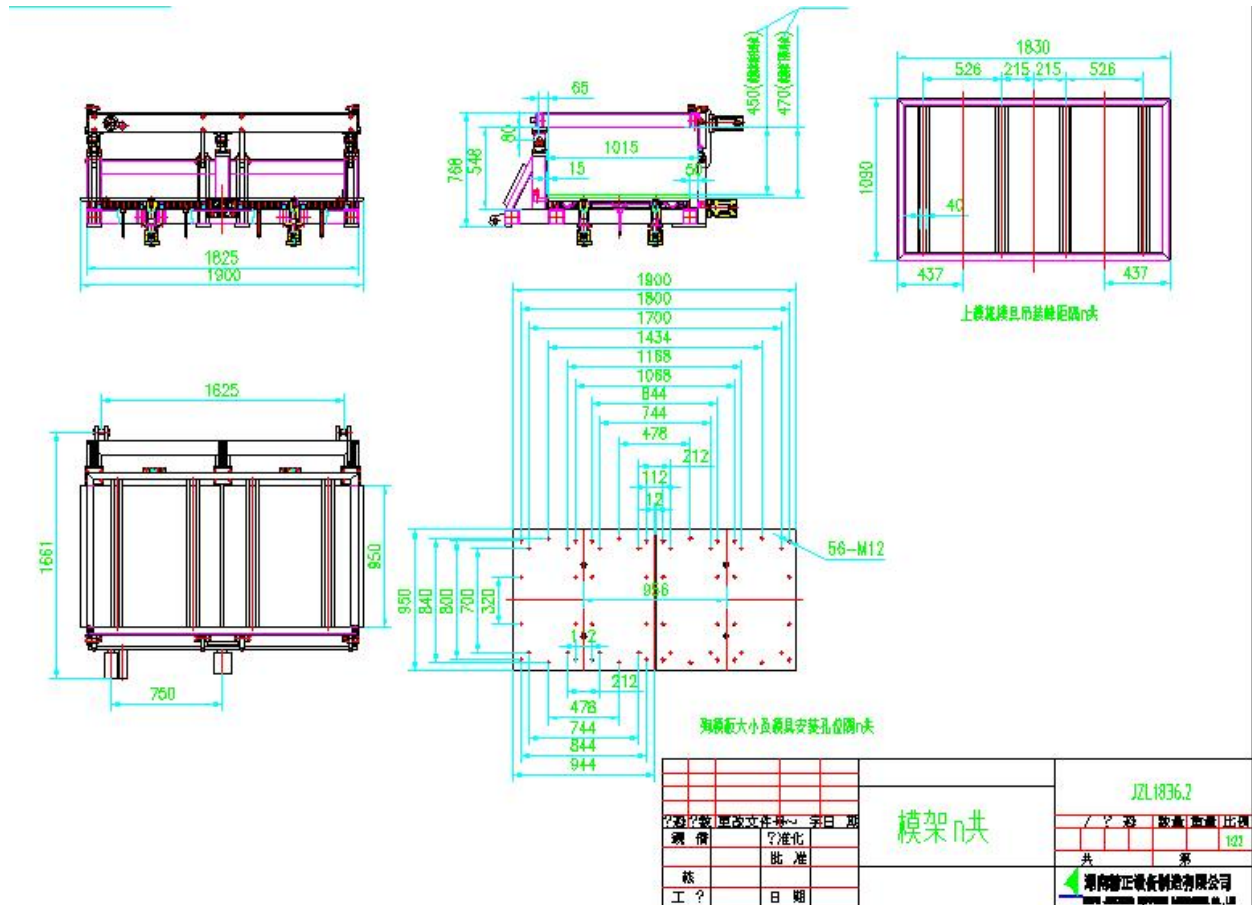


下模安装孔尺寸方式如下:



一侧采用此方式

另一侧采用此方式



9. 模具开发的准确依据将视客户情况而定, 由于匹配造成的更改 (公差极限 5mm 内) 乙方将不收任何费用并及时进行修改。

10. 复制模具时, 安装孔相对位置误差 $\pm 0.3\text{mm}$ 。

六、模具使用性能及寿命:

模具在使用 10000 次以内不得有厚于 0.15mm 飞边, 20000 模以内无大修 (分型面及模口), 设计使用寿命 50 万次。否则在甲方正常使用的前提下所发生的模具质量问题, 将由乙方负责修理。

七、供货范围及备件:

- 1、乙方提供给甲方一份模具数据三份每套泡沫模具的图纸, 以便甲方存档和维修模具使用。
- 2、乙方将免费为甲方保存主模型直至产品终结 (甲方原因要求处理外)。
- 3、乙方将负责提供给甲方每套挂钉和镶嵌磁铁 20 根. (与模具使用的相同)
- 4、乙方应免费负责将模具完好发运到甲方指定地点。

八、模具验收:

 北京光华 荣昌汽车部件 有限公司	座椅产品泡沫模具开发技术协议		合同号: NO:
	受保护且机密		页 13

模具到甲方后能连续生产至少 2000 件产品, 不得因模具质量问题而造成调试问题或停产, 期间产生的问题, 乙方应免费处理.

模具终验收按照验收清单内容全部符合要求.

模具尺寸公差在 $\pm 1\text{mm}$ 以内.

泡沫轮廓线尺寸要求偏差在 $\pm 1\text{mm}$ 以内.

九、质量保证:


质保期为终检收后十二个月, 其间发生任何质量问题, 乙方应免费处理.


十、服务保证:

对于甲方所提出的制造问题和技术咨询, 乙方应保证及时快速响应. 正常工作日内 2 小时电话给出答复. 当出现问题时, 乙方在接到电话后应在 1 个工作日内到达甲方现场.

十一、上述条款必须执行, 如有不符将无法进行模具验收

注意:

甲方: _____ 签字: _____ 日期: _____	 2025.02.19
乙方: _____ 签字: _____ 日期: _____	

 北京光华 荣昌汽车部件 有限公司	座椅产品泡沫模具开发技术协议		合同号: NO:
	受保护且机密		页 13

附件:

1、模具状态说明:

工装(设备、夹具、检具、治具、包装容器)申请单									
项目名称: J6P型 (ZY2431) <input type="checkbox"/> 设备 <input checked="" type="checkbox"/> 模具 <input type="checkbox"/> 夹具 <input type="checkbox"/> 检具 <input type="checkbox"/> 包装容 									
序号	产品图号	产品名称	图片	预资产编码	(模具、检具)编号	需求数量	费用支出单位		备注
							预算内	预算外	
1	SHT0018008/009	J6P正司机座泡(非通风/通风)沫总成		ZY2431HB0219	SHT0018008/009-MJ-01	1			通风与非通风款共模生产!
2	SHT0017999/SHT0017998/SHT0018044	J6P下背(共用)泡沫总成		ZY2431HB0220/ZY2431HB0221	SHT0017999/SHT0017998/SHT0018044-MJ-01、02	2			通过更换镶块共模生产通风和非通风正、副下背(左、右扶手和通风为活块)
3	SHT0018043/SHT0017997	J6P上背(共用)泡沫总成		ZY2431HB0222/ZY2431HB0223	SHT0018043/SHT0017997-MJ-01、02	2			通过更换镶块共模生产正、副上背(左安全带、右安全带和无安全带产品)!
4	SHT0018086	J6P中间座垫泡沫总成		ZY2431HB0224	SHT0018086-MJ-01	1			
5	SHT0018062	J6P中间靠背泡沫总成		ZY2431HB0225	SHT0018062-MJ-01	1			
6	SHT0018037	J6P副司机座垫泡沫总成		ZY2431HB0226	SHT0018037-MJ-01	1			

2、安全带铁片凸台:

