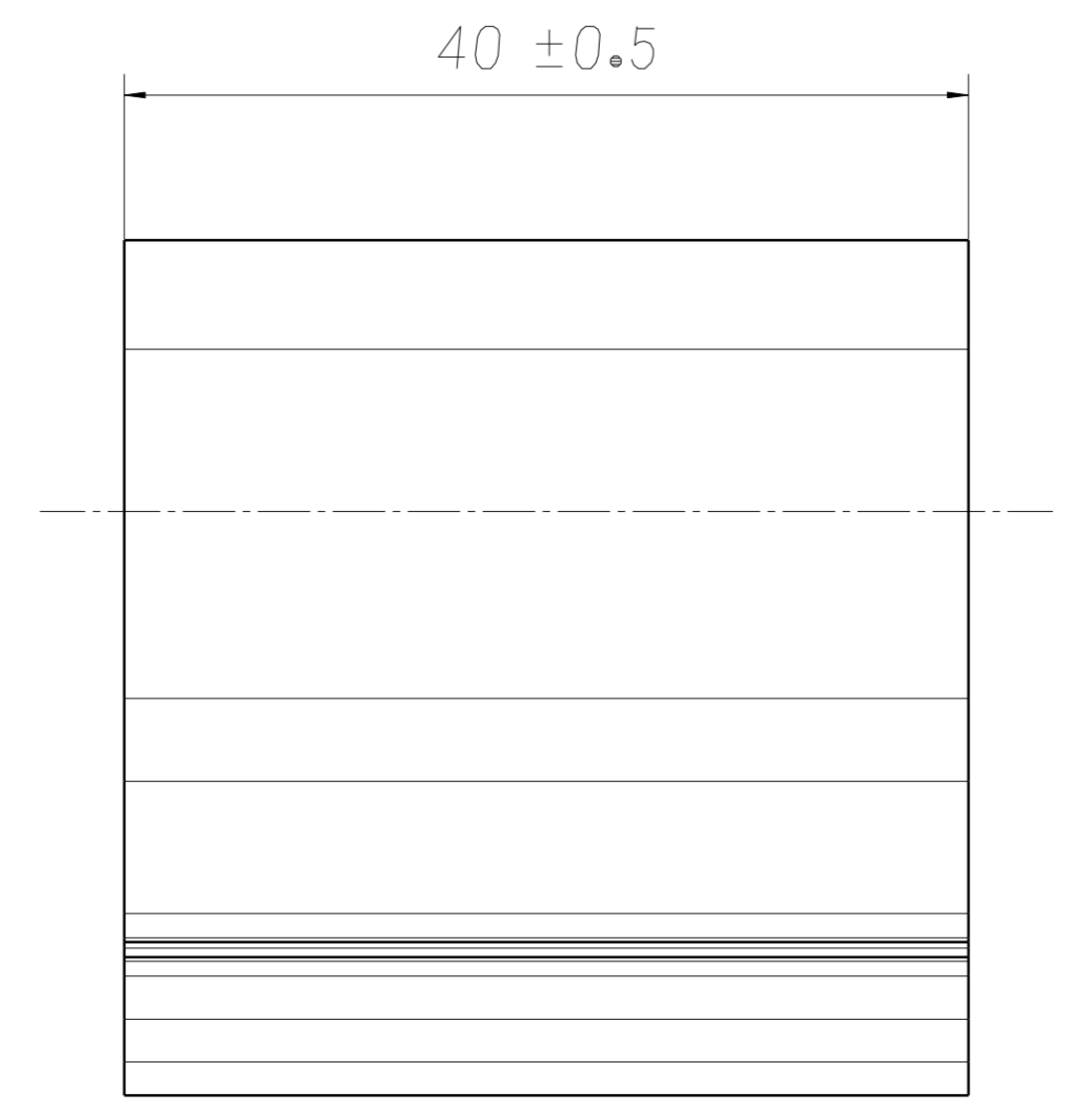
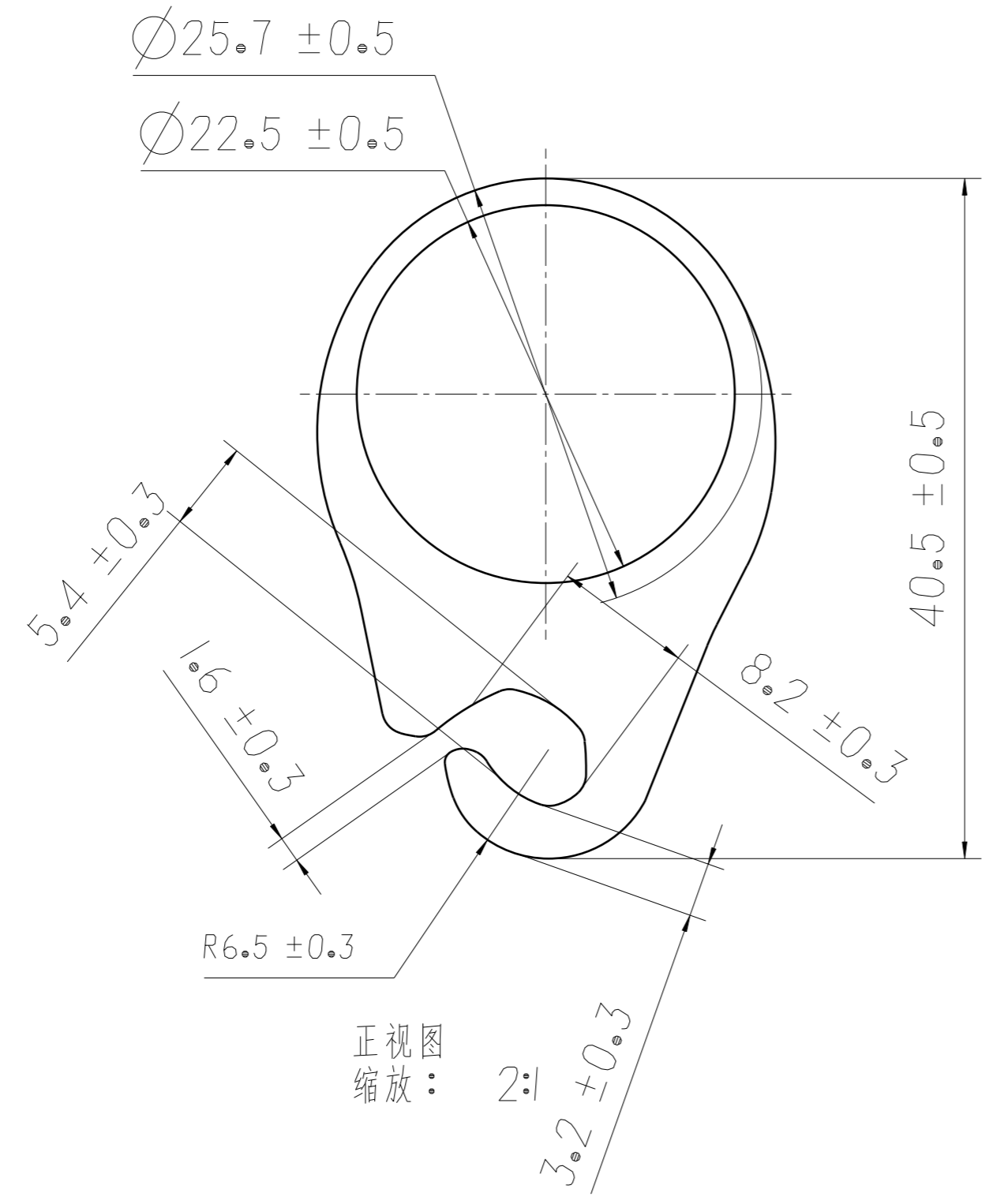


区域	更改日期	图样版本	标记	更改描述	文件号	工程师



左视图
缩放: 2:1

L < 5	±0.15
5 < L < 20	±0.20
20 < L < 45	±0.30
45 < L < 70	±0.40
70 < L < 100	±0.50
100 < L < 200	±0.70
200 < L < 350	±1.0

标记:
所有标记文字凸起
符合STD 5051,15的沃尔沃标志
材料:
符合沃尔沃标准

<p>第一角投影视图</p>	一般公差					<p>北京光华荣昌汽车部件有限公司</p>	材料 橡胶		名称 胶套	
	线性						阶段标记	重量(g)	比例	件号(图号) RSM0010092
角度					S	18	4:1			
形位										
特殊特性符号: DS/[]安全特性; KC[2]关键特性						共 1 张 第 1 张				
设计	石磊	20230912	标准化							
校对	郭立冬	20230912	审核	沈文标	20230912					
工艺	王莉	20230912	批准	刘水泉	20230912					