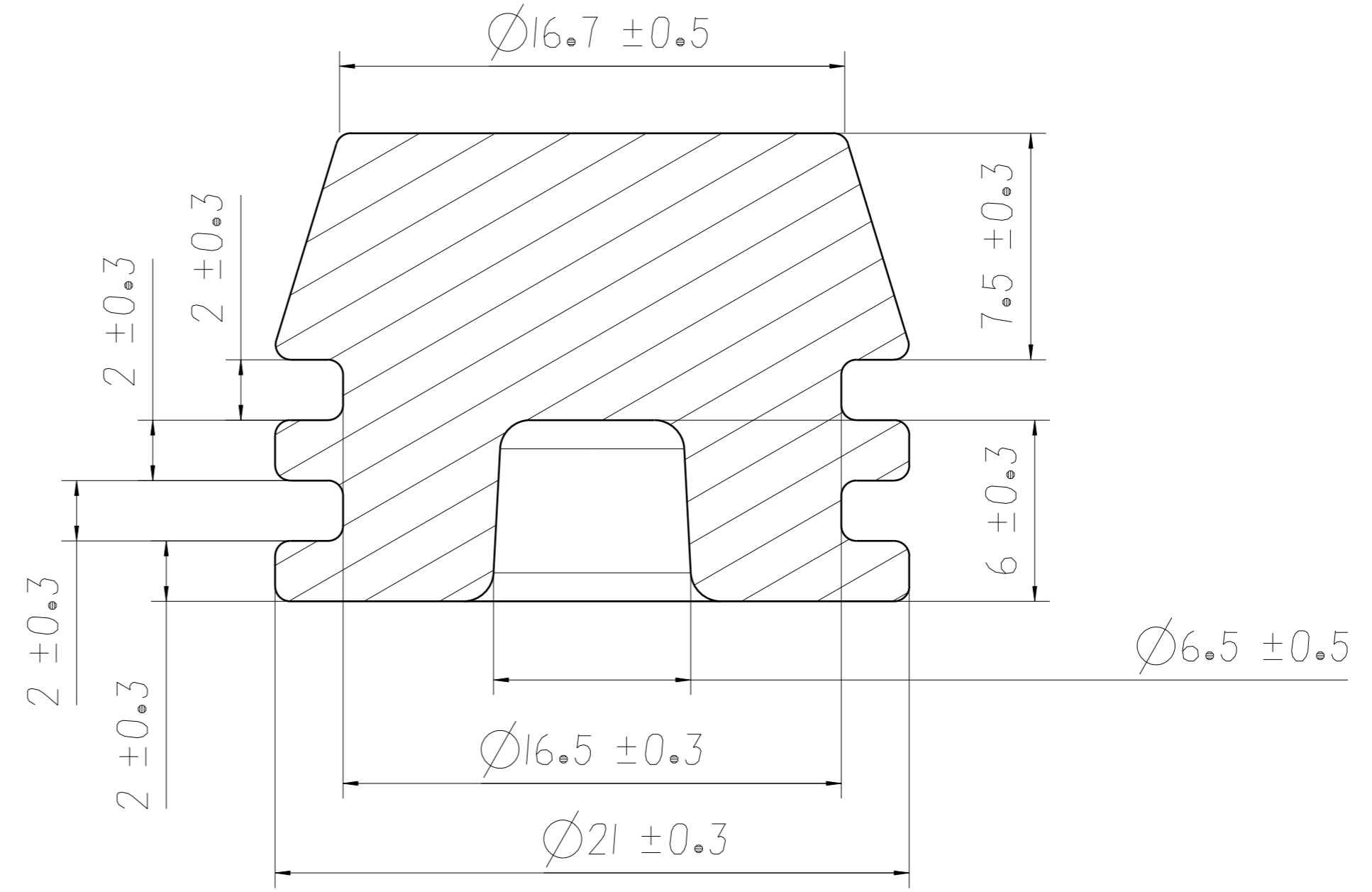
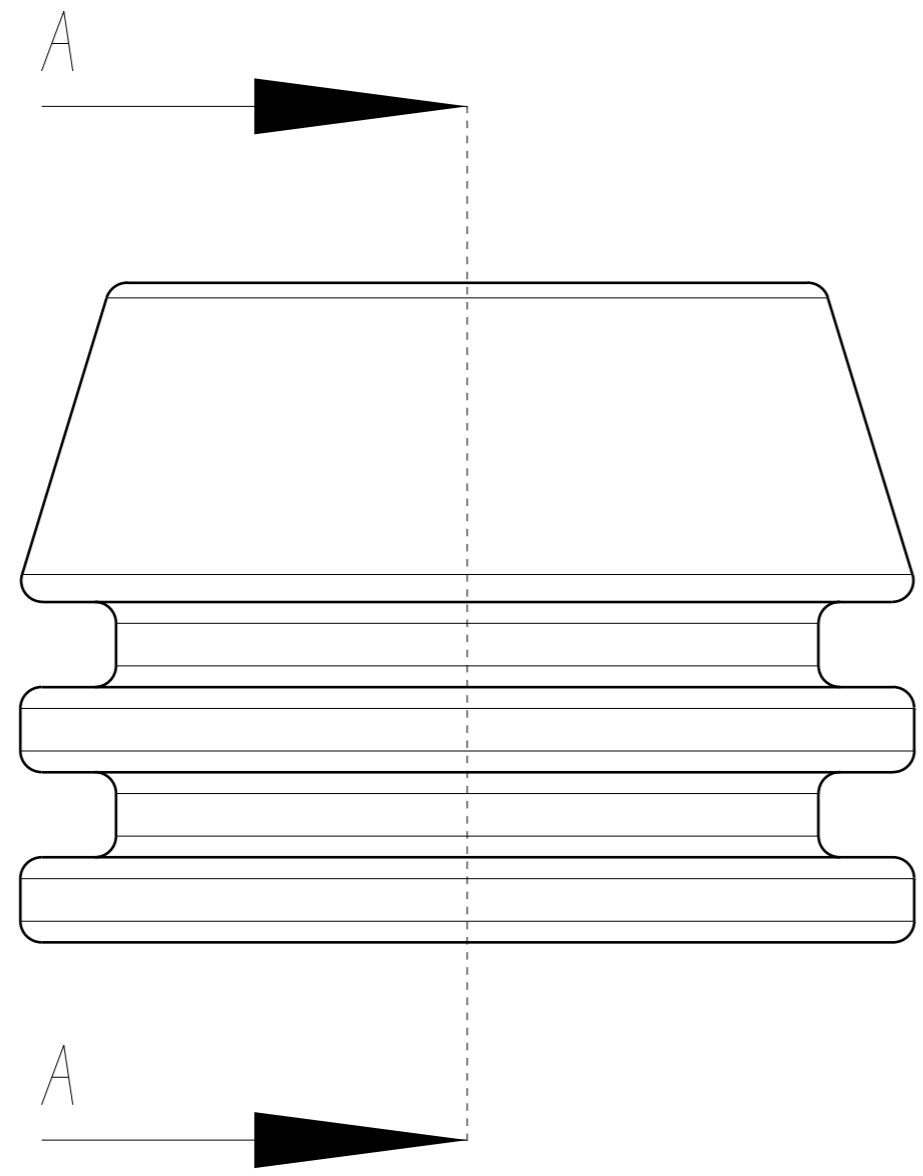


区域	更改日期	图样版本	标记	更改描述	文件号	工程师



L < 5	±0.15
5 < L < 20	±0.20
20 < L < 45	±0.30
45 < L < 70	±0.40
70 < L < 100	±0.50
100 < L < 200	±0.70
200 < L < 350	±1.00

标记:
所有标记文字凸起
符合STD 5051:15的沃尔沃标志
材料:
符合沃尔沃标准

<p>第一角投影视图</p>	一般公差		<p>北京光华荣昌汽车部件有限公司</p>										
	线性		材料	橡胶	名称	胶套							
	角度		<table border="1"> <tr> <td>阶段标记</td> <td>重量(g)</td> <td>比例</td> </tr> <tr> <td>S</td> <td>5</td> <td>4:1</td> </tr> </table>			阶段标记	重量(g)	比例	S	5	4:1		
阶段标记	重量(g)	比例											
S	5	4:1											
	形位		<table border="1"> <tr> <td>特殊特性符号: DS/[]安全特性; KC[2]关键特性</td> <td>件号(图号)</td> </tr> <tr> <td>设计 石磊 20230912 标准化</td> <td>RSM0010093</td> </tr> <tr> <td>校对 郭立冬 20230912 审核 沈文标 20230912</td> <td></td> </tr> <tr> <td>工艺 王莉 20230912 批准 刘水泉 20230912</td> <td>共 1 张 第 1 张</td> </tr> </table>			特殊特性符号: DS/[]安全特性; KC[2]关键特性	件号(图号)	设计 石磊 20230912 标准化	RSM0010093	校对 郭立冬 20230912 审核 沈文标 20230912		工艺 王莉 20230912 批准 刘水泉 20230912	共 1 张 第 1 张
特殊特性符号: DS/[]安全特性; KC[2]关键特性	件号(图号)												
设计 石磊 20230912 标准化	RSM0010093												
校对 郭立冬 20230912 审核 沈文标 20230912													
工艺 王莉 20230912 批准 刘水泉 20230912	共 1 张 第 1 张												