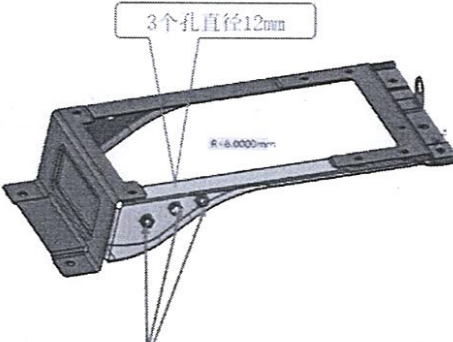
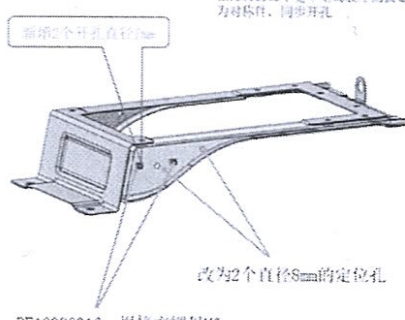




# 工程变更申请书 (ECR)

变更申请时间	2024. 10. 30	项目代码/名称	ZY2248	变更申请输入文件	NPMC-MT08-202407141	变更紧急度	A类	
客户名称	北京福田戴姆勒汽车有限公司	提出人	<input checked="" type="checkbox"/> 客户 <input type="checkbox"/> 公司 <input type="checkbox"/> 供应商	ECR编号	ECR0010985			
总成名称	中宽车主驾底部支架焊接总成			总成件号/QAD号	SHT0017258			
零/部件名称	中宽车主驾驶右侧钣金/中宽车主驾驶右侧钣金			零/部件件号/QAD号	SHT0016187/SHT001615			
项目阶段	<input type="checkbox"/> CP 阶段 <input type="checkbox"/> D 阶段 <input checked="" type="checkbox"/> E 阶段 <input type="checkbox"/> T 阶段 <input type="checkbox"/> SOP 阶段	变更零件类型		<input checked="" type="checkbox"/> 自制件 <input type="checkbox"/> 系购件 <input type="checkbox"/> 外协件				
更改类型	<input checked="" type="checkbox"/> 设计 <input checked="" type="checkbox"/> 工艺 <input checked="" type="checkbox"/> 模具 <input checked="" type="checkbox"/> 夹具 <input type="checkbox"/> 检具 <input type="checkbox"/> 试验\检测方法 <input type="checkbox"/> 原材料 <input type="checkbox"/> 重要二次配套 <input type="checkbox"/> 其他:							
更改原因	<input type="checkbox"/> 改进措施 <input checked="" type="checkbox"/> 预防措施 <input type="checkbox"/> A/VE <input checked="" type="checkbox"/> 客户要求 <input type="checkbox"/> 其它		是否需提交客户批准		<input checked="" type="checkbox"/> 是 <input type="checkbox"/> 否 <input type="checkbox"/> A			
内容更改等级	<input type="checkbox"/> 级别1		<input type="checkbox"/> 级别2		<input type="checkbox"/> 级别3		<input checked="" type="checkbox"/> 级别4	
	较大的更改: 该更改将影响产品的外形、安装或功能		重要的过程更改: 对客户而言该更改有明显的外观变化		对产品成本、库存、质量成本等影响的更改, 对客户无直接影响		1. 文件、试验、工作流程等附带的更改 2. 内部流程或工艺更改 该更改对客户、产品成本或库存无影响	
变更申请内容	变更申请前:			变更申请后:				
	 <p>3个孔直径12mm</p> <p>BFA0010062 焊接方螺母</p> <p>(M8) X3个</p>			 <p>新增2个开孔直径8mm</p> <p>改为2个直径8mm的定位孔</p> <p>BFA0000316 焊接方螺母M6</p> <p>(M6) X2个</p>				
验证\试验方式			<input type="checkbox"/> 样件验证 <input type="checkbox"/> 小批试装 <input type="checkbox"/> 需路试 <input type="checkbox"/> 内部试验 <input type="checkbox"/> 委外试验 <input checked="" type="checkbox"/> 客户试验/验证/装车 <input type="checkbox"/> 其他 ( )				是否影响制造过程 <input type="checkbox"/> 是 <input checked="" type="checkbox"/> 否	
是否影响物流			<input type="checkbox"/> 是 <input checked="" type="checkbox"/> 否		批准后进行更改所需时间		15个工作日	
变更实现方案	产品单件成本增加测算				测算部门:	采购/前期采购部	测算人:	
	护面变化成本增加测算				测算部门:	造型部	测算人:	
	焊胎、工装、包装运输等更改费用				测算部门:	工艺部	测算人:	
	模具更改费用				测算部门:	模具科	测算人:	
	检具更改费用				测算部门:	前期质量部	测算人: 李博	
	其他费用				测算部门:	产品开发部	测算人:	
	总成单台成本							
直接更改费用								
编制:	张甲 2024.10.30		审核: (审核 ECR内容汇总费用并确定审批人员)		批准:			
项目审核(审核费用及周期):	李博 2024.11.1				副总经理/技术总监 批准			
注1. 工程变更申请及评审表的批准仅是同意启动变更的相关工作(如验证、试验)。《工程变更通知书》才是官方的变更批准文件。								
备注: 1. 变更申请: 需要单独上传变更前对比图片及原因验证报告; (文件命名为XXX项目变更前, XXX项目变更后) 2. ECR申请批准后, 完善对策验证报告上传; 流程流转至项目经理处, 发起ECN。								



### 工作联系函



Of202411060010

#### 基本信息

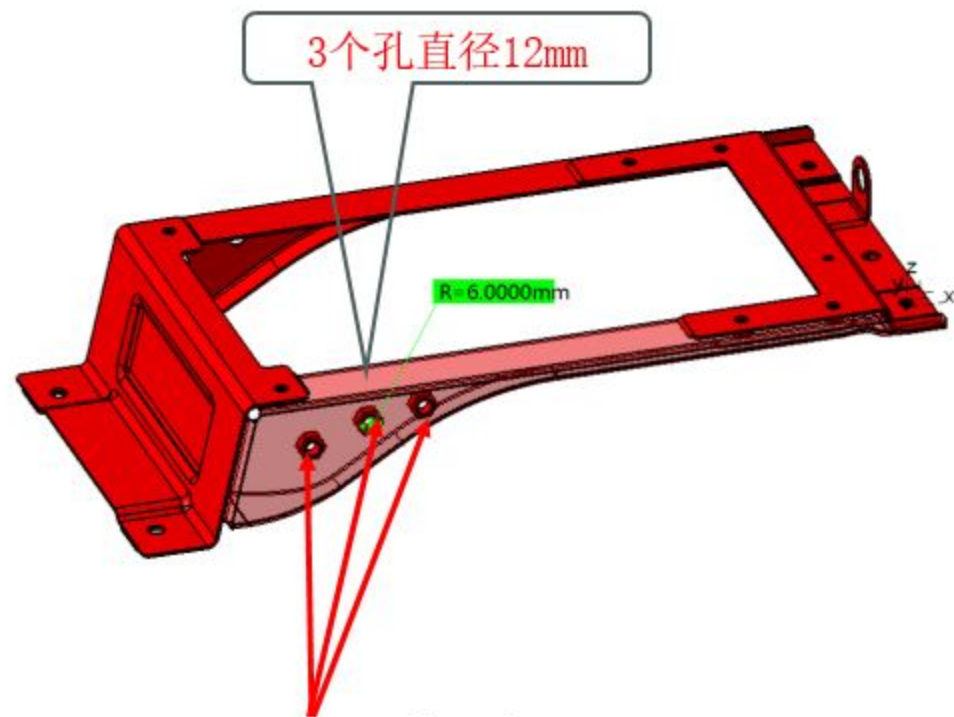
申请人:	张甲	岗位:		
日期:	2024/11/06 16:38:15	申请人部门:	产品开发部	
邮箱:	zhangjia3@bjghrc.com	联系电话:		
标题:	A6项目中宽车主驾底支架总成客户增加ECAS遥控器支架固定点 (依据客户设变单号: NPMC-MT08-202407141) 的设变			
编码:	GZLXH-20241106-105	申请人:	张甲	
组织架构:	工程研究院	部门:	产品开发部	
职位:	整椅开发主管工程师	申请类型:	申请	
内容说明:	各位领导: A6项目中宽车主驾底支架总成客户增加ECAS遥控器支架固定点 (依据客户设变单号: NPMC-MT08-202407141) 的设变, 变更内容详见附件一, 涉及修模费用8500元, 因螺母变更单件降低成本0.24元/个, 均为未税价格。		审批人:	贺伟,刘建群,韩香伶,苏东,冯永江

#### 审批记录

序号	审批人	步骤	审批意见	审批结果	审批时间
1	张甲	发起		新建申请	2024/11/06 16:48:48
2	贺伟	审批一	材料成本降0.24元/未税	同意	2024/11/06 16:51:31
3	刘建群	审批二	预估未税修模费用: 8500元	同意	2024/11/07 15:00:19
4	韩香伶	审批三		同意	2024/11/07 18:56:17
5	苏东	审批四	销售经理跟踪设变摊销费用的体现时间	同意	2024/11/07 19:34:53
6	冯永江	审批五		同意	2024/11/07 20:26:57

1.问题：客户增加ECAS遥控器支架固定点（依据客户设变单号：NPMC-MT08-202407141）

更改前



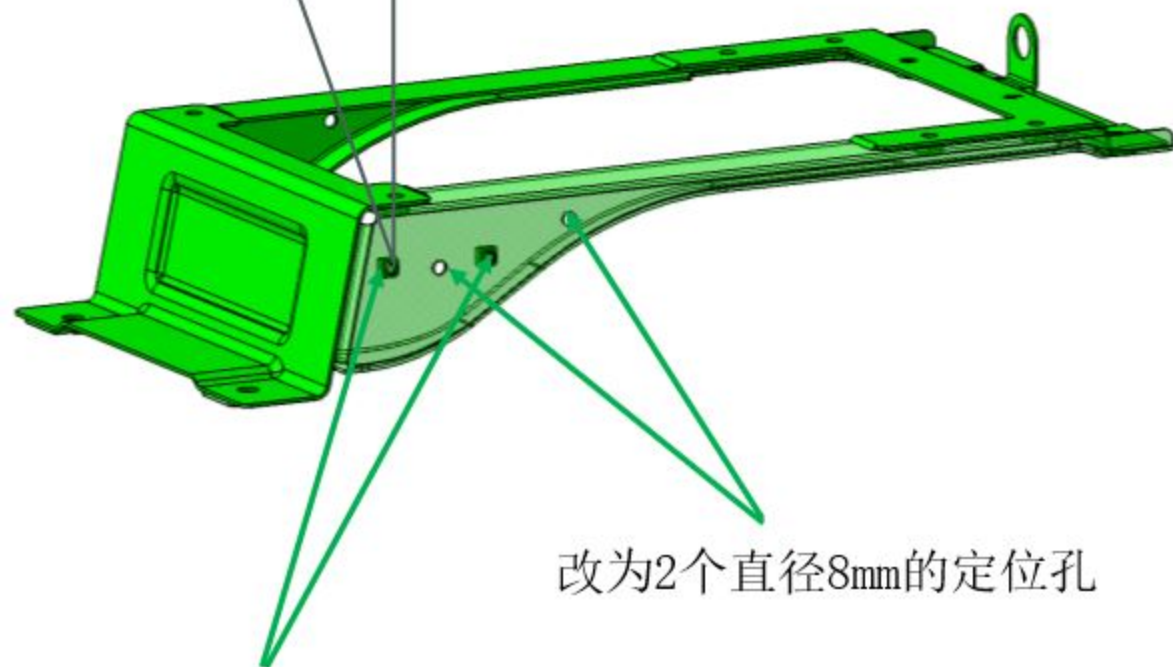
BFA0010062 焊接方螺母

(M8) X3个

更改后

SHT0016187中宽车主驾驶右侧板金  
SHT0016185中宽车主驾驶左侧板金  
为对称件，同步开孔

新增2个开孔直径7mm



BFA0000316 焊接方螺母M6

(M6) X2个