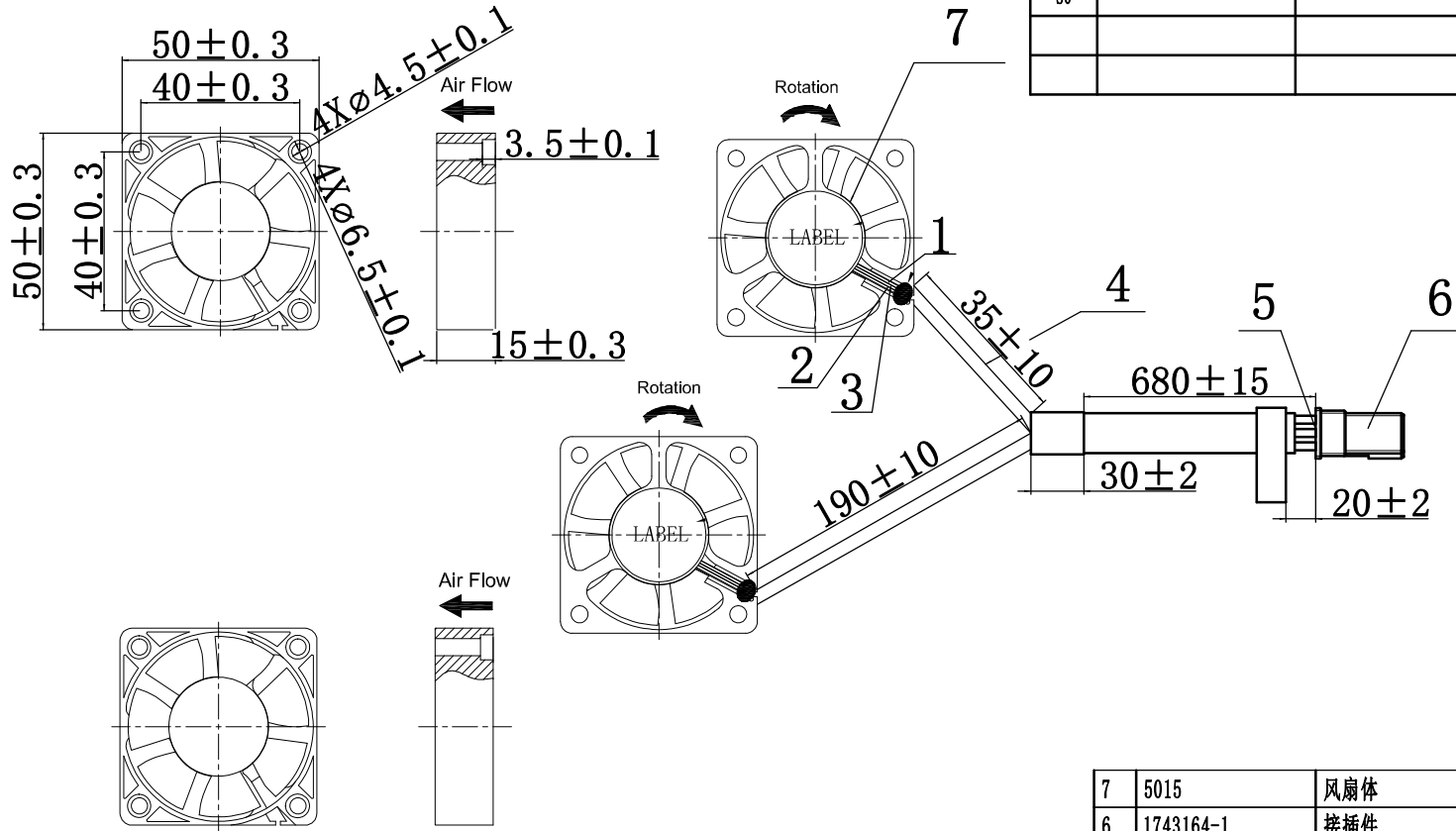


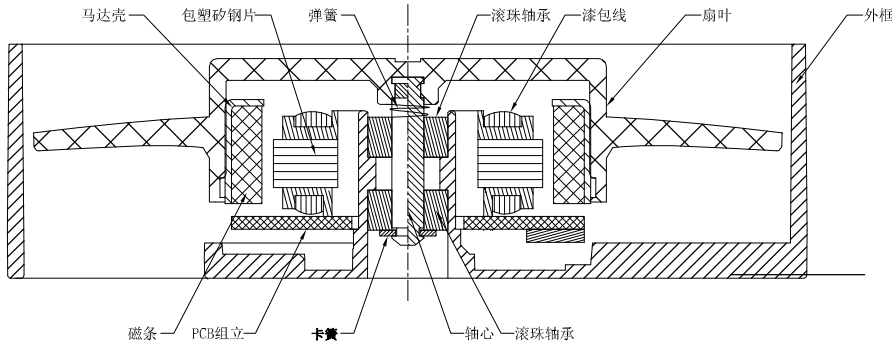
序号	设计变更号	变更描述	变更人	变更日期
S0		初版图纸	张明辉	2024. 4. 13



技术要求

1. 禁用限用物质要求满足GB/T 30512
2. 阻燃性要求满足GB8410 2006
3. 产品无破损、开裂、功能缺失;
4. 组装完整不能有零部件缺失
5. 外壳材料: PBT GF30 阻燃符合 UL 94V-0
6. 工作温度范围: -40℃~+90℃
7. 储存温度范围: -40℃~+90℃
8. 工作湿度范围: 5%RH~90%RH
9. 储存湿度范围: 5%RH~90%RH
10. 额定电压: 24v
11. 工作电压范围: 18~32v
12. 额定转速: 7000RPM±10%
13. 风扇静态电流≤0.1mA
14. 风扇启动电流:<2A

剖切面



序号	代号	名称	数量	规格	材料	重量
7	5015	风扇体	1	50*15	PBT	
6	1743164-1	接插件	1	TE	PBT	
5	928999-1	端子	3	TE	铜	
4	1H8B	布基胶带	4	黑色	布基胶带	
3	1BBL035	蓝色线束	4	FLRY-B-0.35	电线	
2	1BR035	红色线束	4	FLRY-B-0.35	电线	
1	1BB035	黑色线束	4	FLRY-B-0.35	电线	

序号	代号	名称	数量	规格	材料	重量
		第一投影视图		HOMO 和美汽车零部件青县有限公司		
		一般公差		ASSY		
		线性	GB1804-m		BEC0010323-靠背风扇总成	
		角度	GB1804-m			
		形位	GB1184-H			
特殊特性符号: 【1】安全特性; 【2】关键特性			阶段标记	重量	比例	
设计		标准化			1:1	BEC0010323
审核						
工艺		批准				
			共	张	第	张