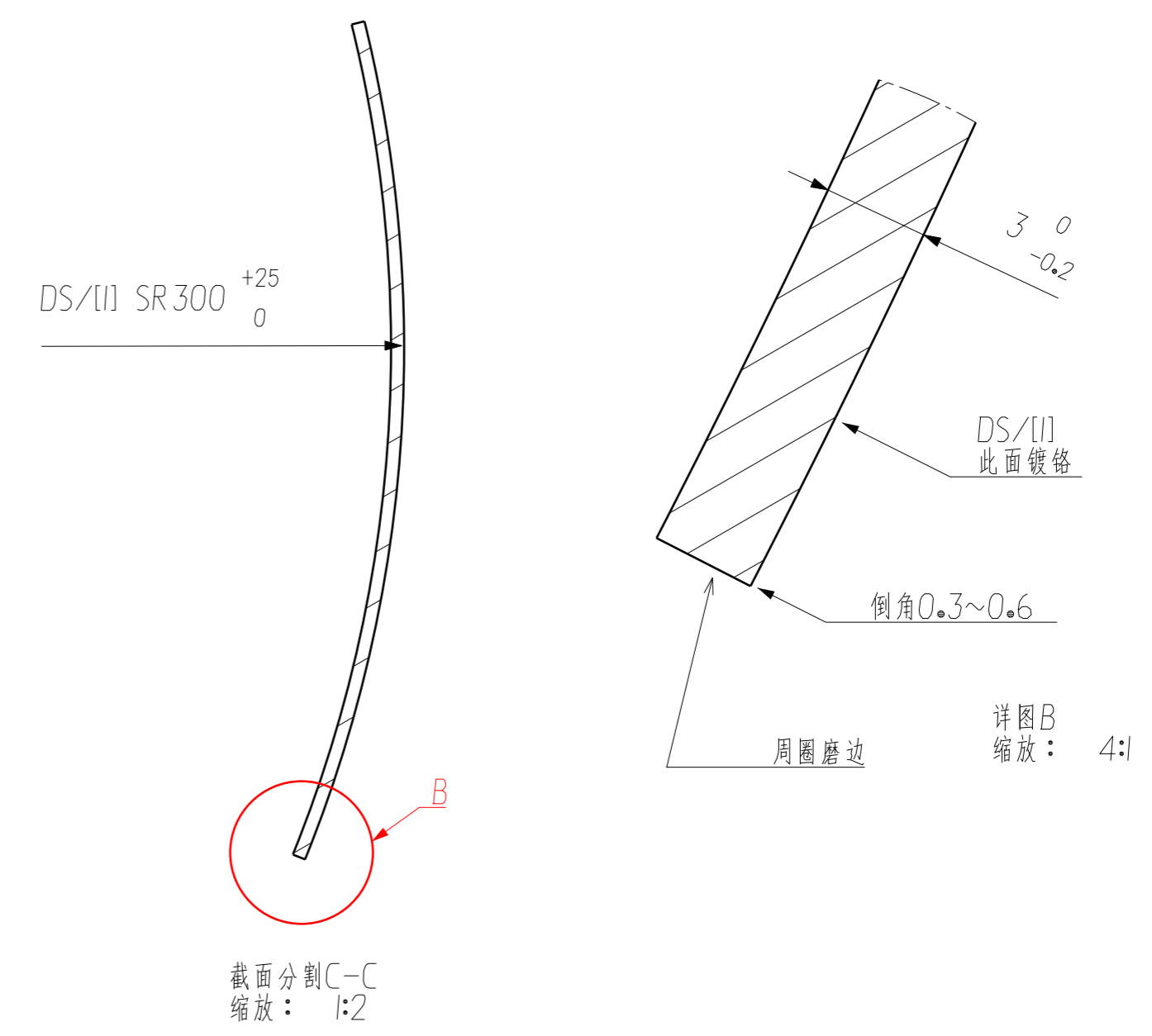
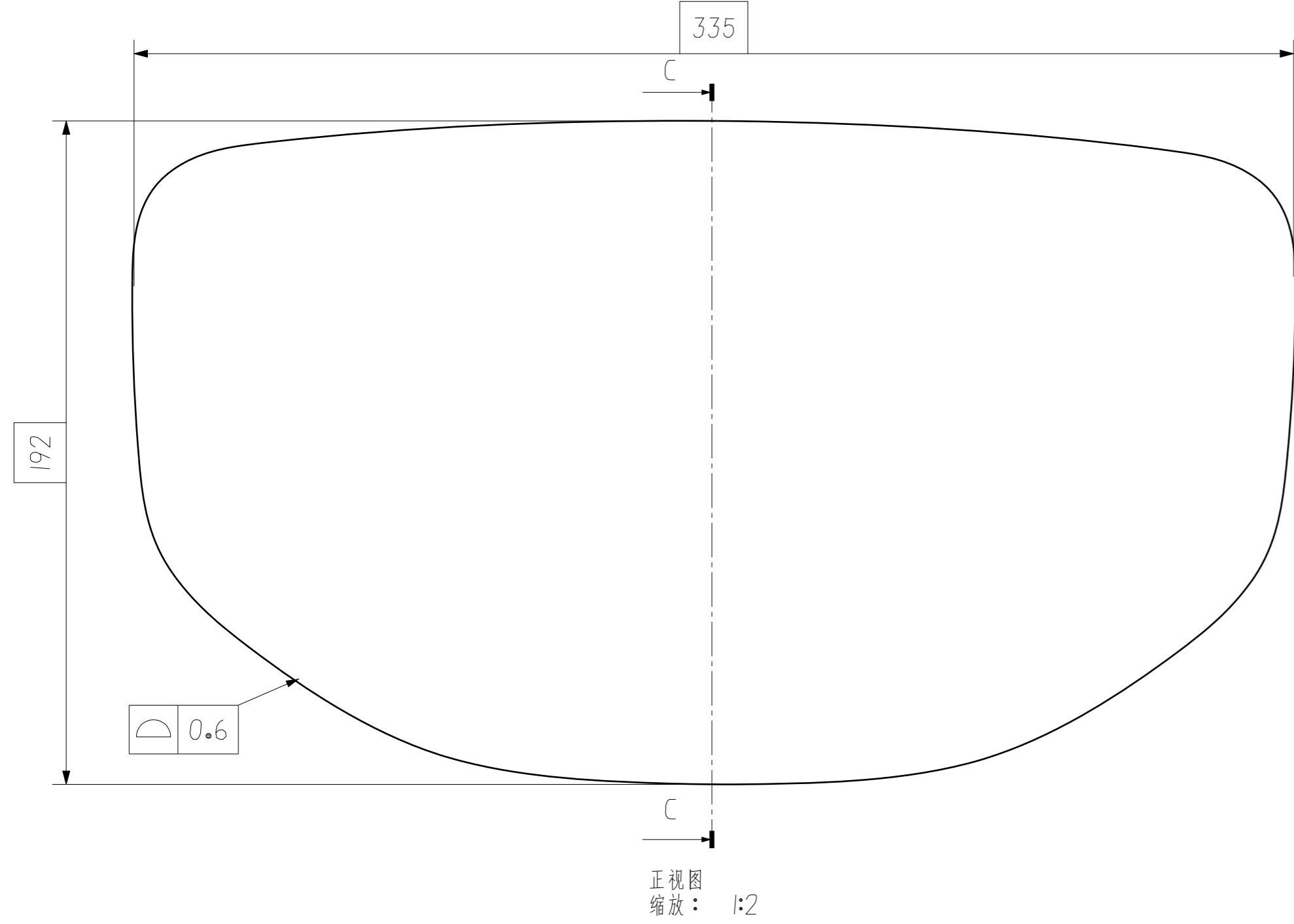


RSM0010031

区域	更改日期	图样版本	标记	更改描述	文件号	工程师
B 1	20240103	D		轮廓度改为0.6		石磊



技术要求:

1. 玻璃满足GB11614-2009的平板玻璃优等品要求
2. 反射面的反射率 $\geq 60\%$; 表面不允许出现; 气泡、划痕、模糊斑点、边缘波纹。
3. 有毒有害物质符合欧盟第53/2000号指令;
4. 按照《ISO 9227》铜加速盐雾试验(CASS); 48h, 根据VDA第16卷进行评估; 无视觉变化(反射率实验前后变化 $\leq 1.5\%$)
5. 失真率 $\leq 5\%$
6. 耐腐蚀性还应符合《QC/T 531-2001》中的, 镜子的反射涂层和保护层在90℃的热水中浸泡1 h, 然后在大气中放置10 min, 镜面上不得产生模糊、斑点、保护层软化、脱落等现象。



20220816		第一角投影视图		一般公差		北京光华荣昌汽车部件有限公司				
				线性		材料		浮法玻璃		名称
				角度						H6 补盲镜
				形位						镜片
特殊特性符号: DS/[1]安全特性; KC[2]关键特性						阶段标记	重量(g)	比例	件号(图号)	
设计	亢宝禄	20220816	标准化			S	440	1:1	RSM0010031	
校对	郭立冬	20220816	审核	沈文标	20220816	共 1 张		第 1 张		
工艺	王莉	20220816	批准	刘水泉	20220816					