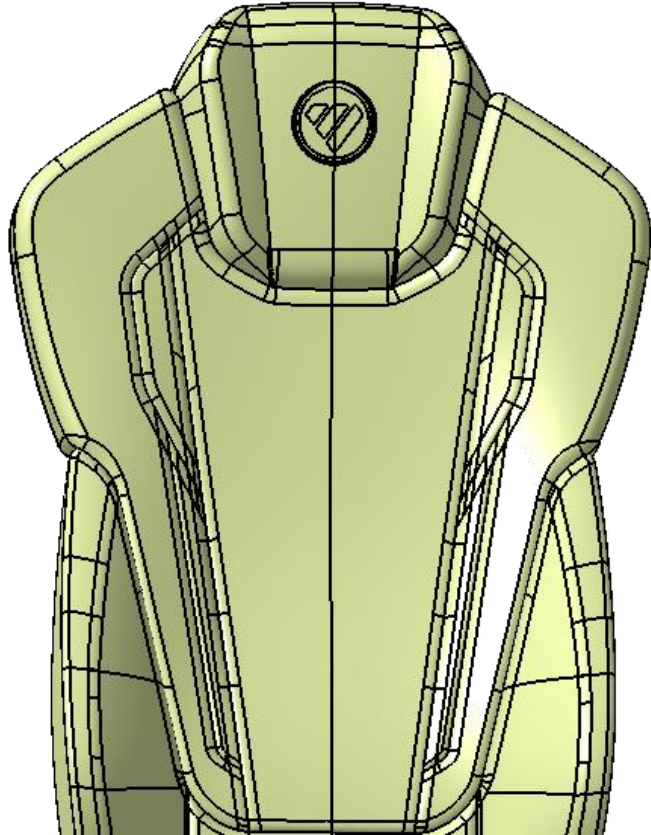


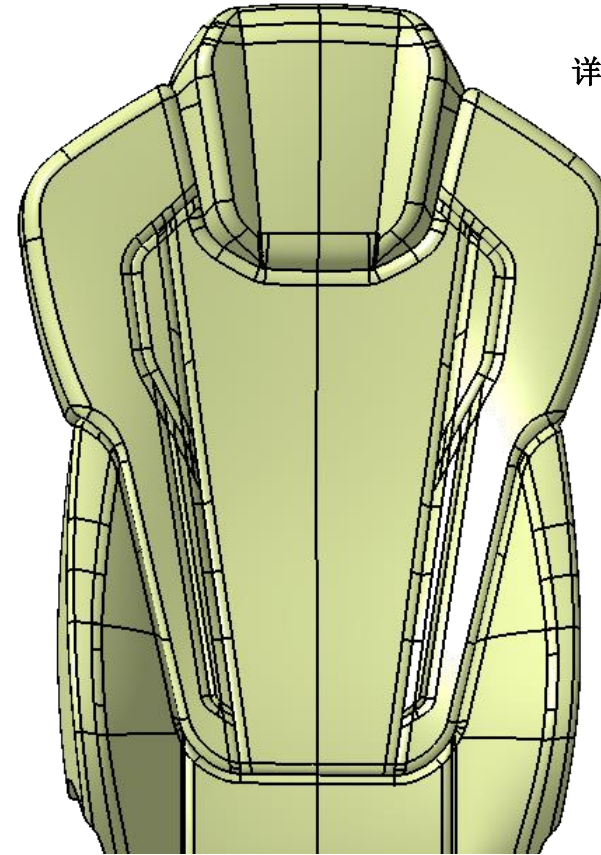
问题来源:

依据关于欧曼重卡A6海外左舵产品开发的驾驶员座椅总成/副驾驶员座椅总成零部件开发供应商定点通知书

现状态 (主副驾头枕部位**有**福田模压LOGO)



新增状态 (主副驾头枕部位**无**福田模压LOGO)



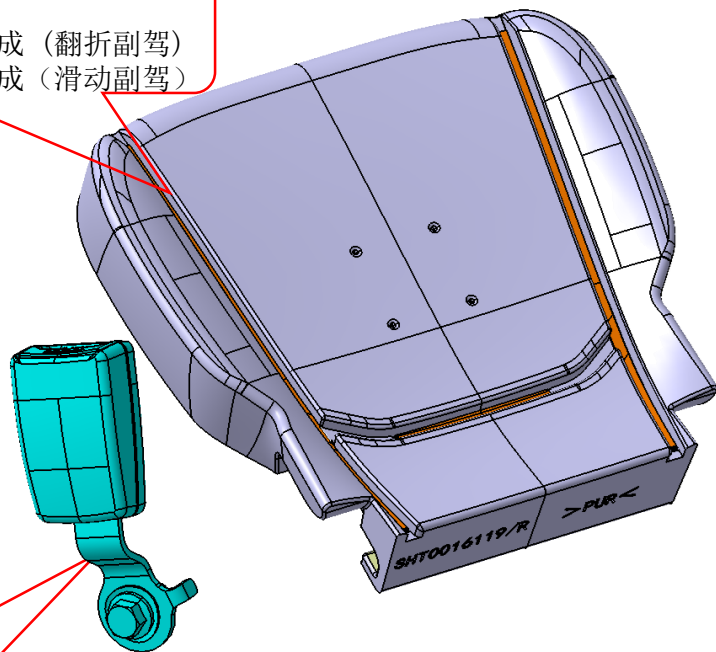
详见第三页座椅总成BOM

问题来源：依据欧曼重卡A6海外左舵产品开发的副驾驶员座椅总成零部件开发供应商定点通知书

现状态 (副驾**无**未系安全带报警功能)

新增状态 (副驾**有**未系安全带报警功能)

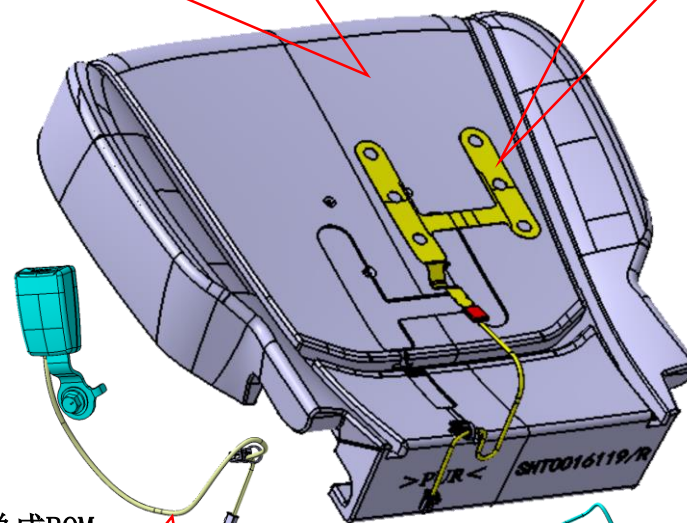
**1**  
SHT0016119副驾驶座椅坐垫泡沫总成 (翻折副驾)  
SHT0016208副驾驶座椅坐垫泡沫总成 (滑动副驾)



**2**  
SHT0018103副驾带扣总成 (翻折副驾)  
SHT0018102副驾带扣总成 (滑动副驾)

**1**  
SHT0018331副驾驶座椅坐垫泡沫总成 (翻折副驾)  
SHT0018332副驾驶座椅坐垫泡沫总成 (滑动副驾)

**4**  
BEC0010327 SBR总成 (B版)



详见第三页座椅总成BOM

**2**  
SHT0017754 副驾带扣总成 (翻折副驾)  
SHT0016621 副驾带扣总成 (滑动副驾)

**3**  
BEC0010279  
副驾安全带扣与SBR延长线束总成

# A6新增海外左舵驾驶员座椅总成/副驾驶员座椅总成（ECR0011524）

## 欧曼重卡A6海外左舵产品驾驶员座椅总成/副驾驶员座椅总成BOM

共三页 第三页

QAD号	零件编号	零件名称	适用车型	颜色	备注	零部件编号	零部件名称	
1	SHT0018302	A668100000203	驾驶员座椅总成	宽车舒适型	栗棕色+亚麻灰	在A668100000010基础上去除头枕部位的福田模压LOGO	SHT0018320	驾驶员高配靠背面套总成
2	SHT0018303	A668100000205	驾驶员座椅总成	宽车标准型	暮山蓝+亚麻灰	在A668100000108基础上去除头枕部位的福田模压LOGO	SHT0018316	驾驶员标配靠背面套总成
3	SHT0018304	A668100000206	驾驶员座椅总成	宽车标准型	栗棕色+亚麻灰	在A668100000004基础上去除头枕部位的福田模压LOGO	SHT0018317	驾驶员标配靠背面套总成
4	SHT0018305	A668100000207	驾驶员座椅总成	中宽车舒适型	栗棕色+亚麻灰	在A668100000023基础上去除头枕部位的福田模压LOGO	SHT0018321	驾驶员高配靠背面套总成
5	SHT0018306	A668100000208	驾驶员座椅总成	中宽车舒适型	暮山蓝+亚麻灰	在A668100000099基础上去除头枕部位的福田模压LOGO	SHT0018322	驾驶员高配靠背面套总成
6	SHT0018307	A668100000209	驾驶员座椅总成	中宽车标准型	暮山蓝+亚麻灰	在A668100000101基础上去除头枕部位的福田模压LOGO	SHT0018318	驾驶员标配靠背面套总成
7	SHT0018308	A668100000210	驾驶员座椅总成	中宽车标准型	栗棕色+亚麻灰	在A668100000026基础上去除头枕部位的福田模压LOGO	SHT0018319	驾驶员标配靠背面套总成
8	SHT0018309	A668100000216	副驾驶员座椅总成	旋转副驾	胡桃棕+烟波白	在A668100000158基础上1. 去除头枕部位的福田模压LOGO 2. 增加安全带未系提醒	SHT0018323	副驾驶员座椅靠背面套总成
9	SHT0018310	A668100000218	副驾驶员座椅总成	滑动副驾	栗棕色+亚麻灰	在A668100000011基础上1. 去除头枕部位的福田模压LOGO 2. 增加安全带未系提醒	SHT0018324	副驾驶员座椅靠背面套总成
10	SHT0018311	A668100000219	副驾驶员座椅总成	翻折副驾（高牛头）	栗棕色+亚麻灰	在A668100000006基础上1. 去除头枕部位的福田模压LOGO 2. 增加安全带未系提醒	SHT0018325	副驾驶员座椅靠背面套总成
11	SHT0018312	A668100000220	副驾驶员座椅总成	翻折副驾（高牛头）	胡桃棕+烟波白	在A668100000112基础上1. 去除头枕部位的福田模压LOGO 2. 增加安全带未系提醒（A668100000112的上级基础件是A668100000006）	SHT0018326	副驾驶员座椅靠背面套总成
12	SHT0018313	A668100000221	副驾驶员座椅总成	翻折副驾（高牛头）	暮山蓝+亚麻灰	在A668100000110基础上1. 去除头枕部位的福田模压LOGO 2. 增加安全带未系提醒	SHT0018327	副驾驶员座椅靠背面套总成
13	SHT0018314	A668100000222	副驾驶员座椅总成	翻折副驾（矮牛头）	暮山蓝+亚麻灰	在A668100000100基础上1. 去除头枕部位的福田模压LOGO 2. 增加安全带未系提醒	SHT0018328	副驾驶员座椅靠背面套总成
14	SHT0018315	A668100000223	副驾驶员座椅总成	翻折副驾（矮牛头）	栗棕色+亚麻灰	在A668100000025基础上1. 去除头枕部位的福田模压LOGO 2. 增加安全带未系提醒	SHT0018329	副驾驶员座椅靠背面套总成

2025年05月22日