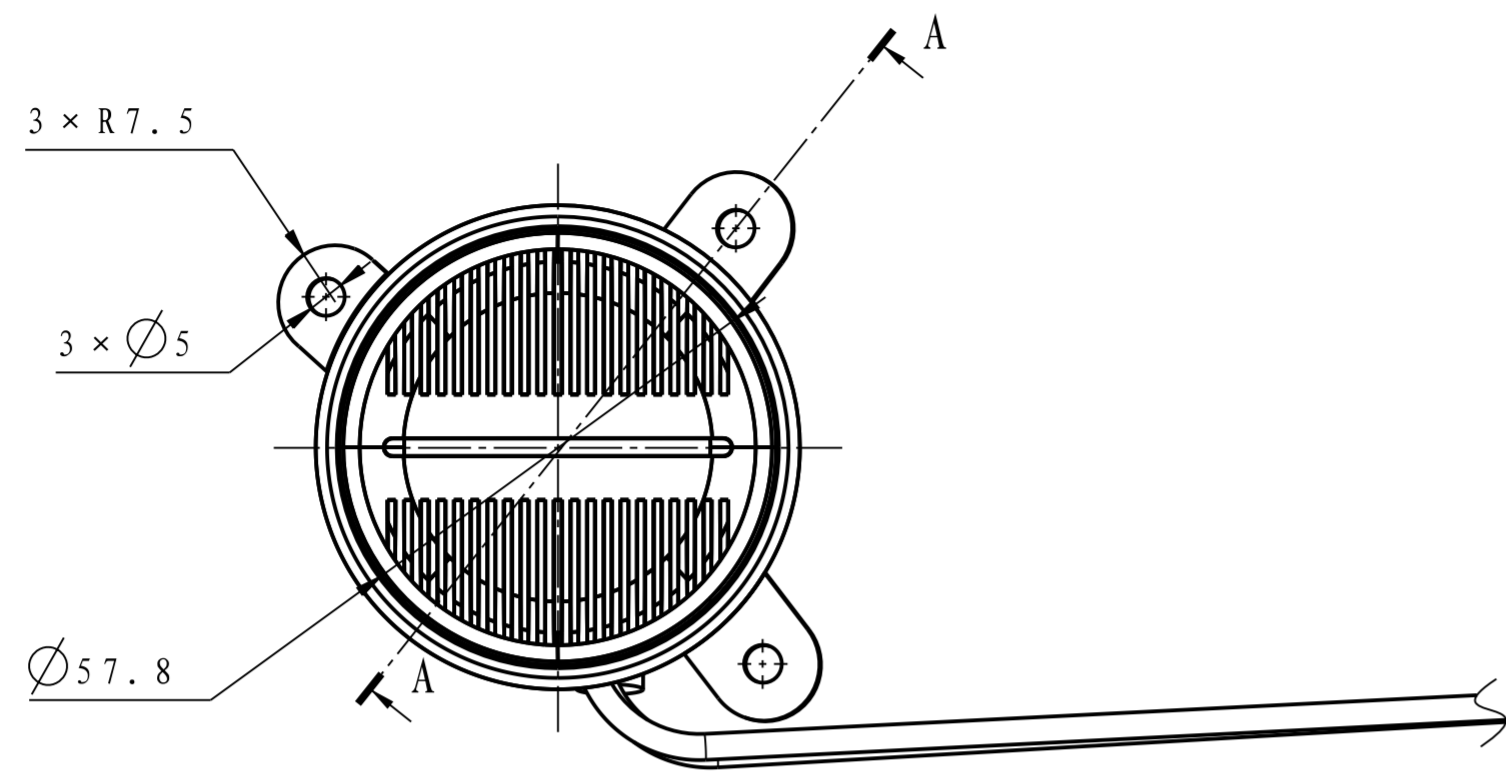
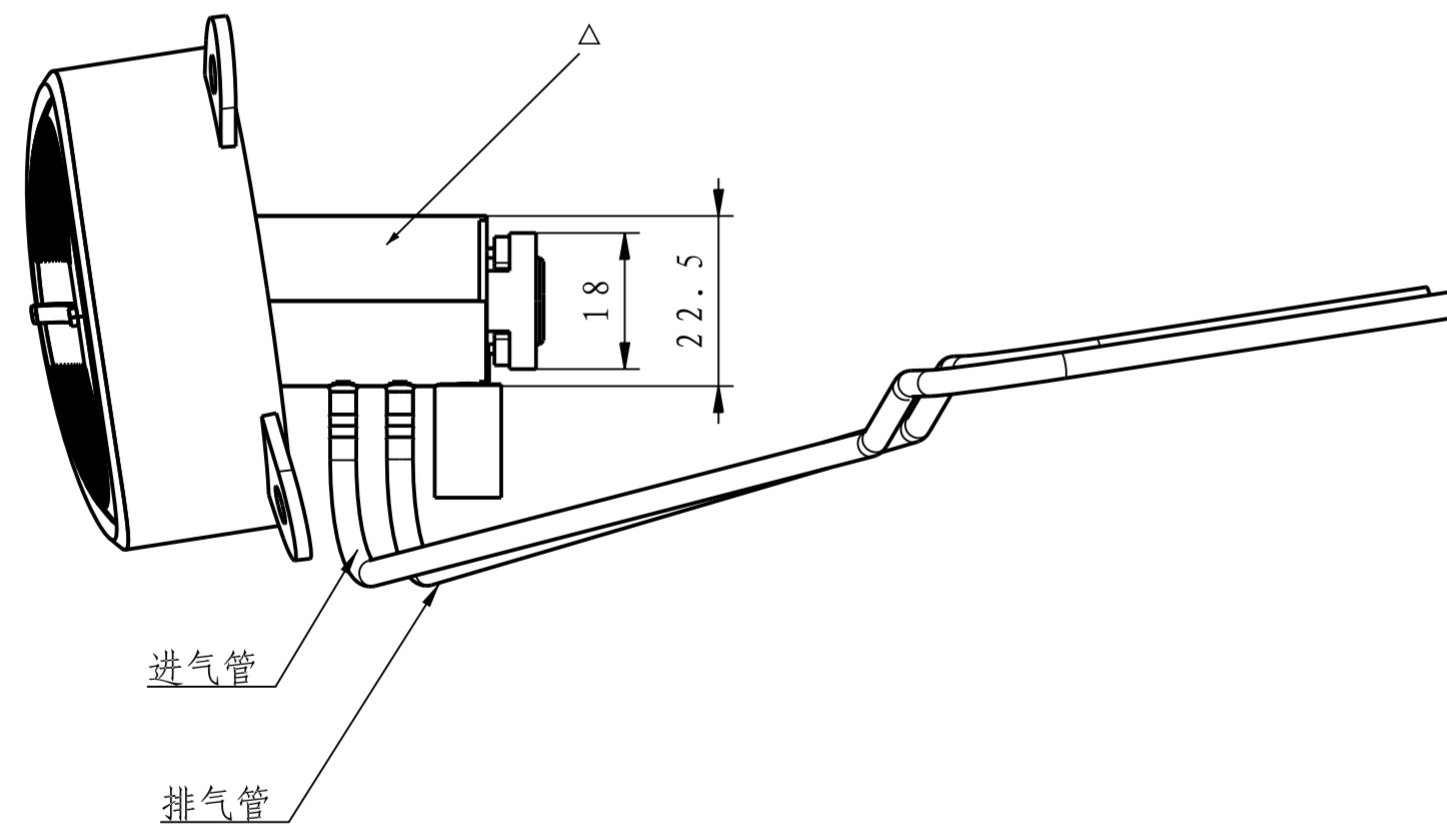


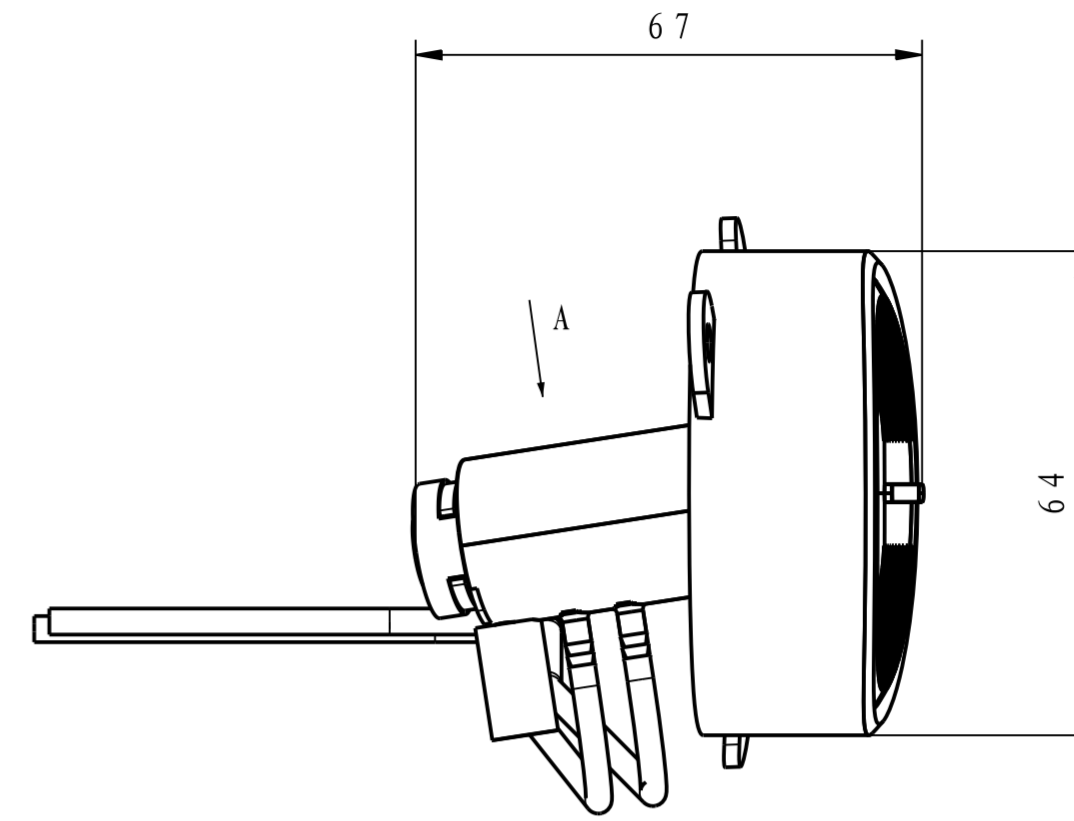
AZ160051000335



A视图



B-B



技术要求

1. 未注尺寸及形状见三维数模;
2. 产品表面光洁、无明显变形、伤痕、油污及异物;
3. 工作温度: (-40~80)℃;
4. 耐压性能: 12bar保压5min, 要求阀体结构无损坏, 密封性能仍满足要求;
5. 工作压力为: (6.5~13) bar (正常为8bar);
6. 工作介质为压缩空气 (ISO 8753-1);
7. 开关行程范围: (1.2±0.3) mm
8. 耐久性能: ≥100万次;
9. 产品标识按Q/ZZ 90025: (3+11)-5-b, 位置及尺寸可根据实际情况调整。

产品标识

1:1

100



标记处数	文件号	签字	日期

一般件	设计			AZ160051000335	座椅功能按键	
	校对				图样标记	质量比例
	审核				0.75	1:1
	标准化				共 1 张 第 1 张	
	工艺会签				中国重型汽车集团有限公司	
	批准					