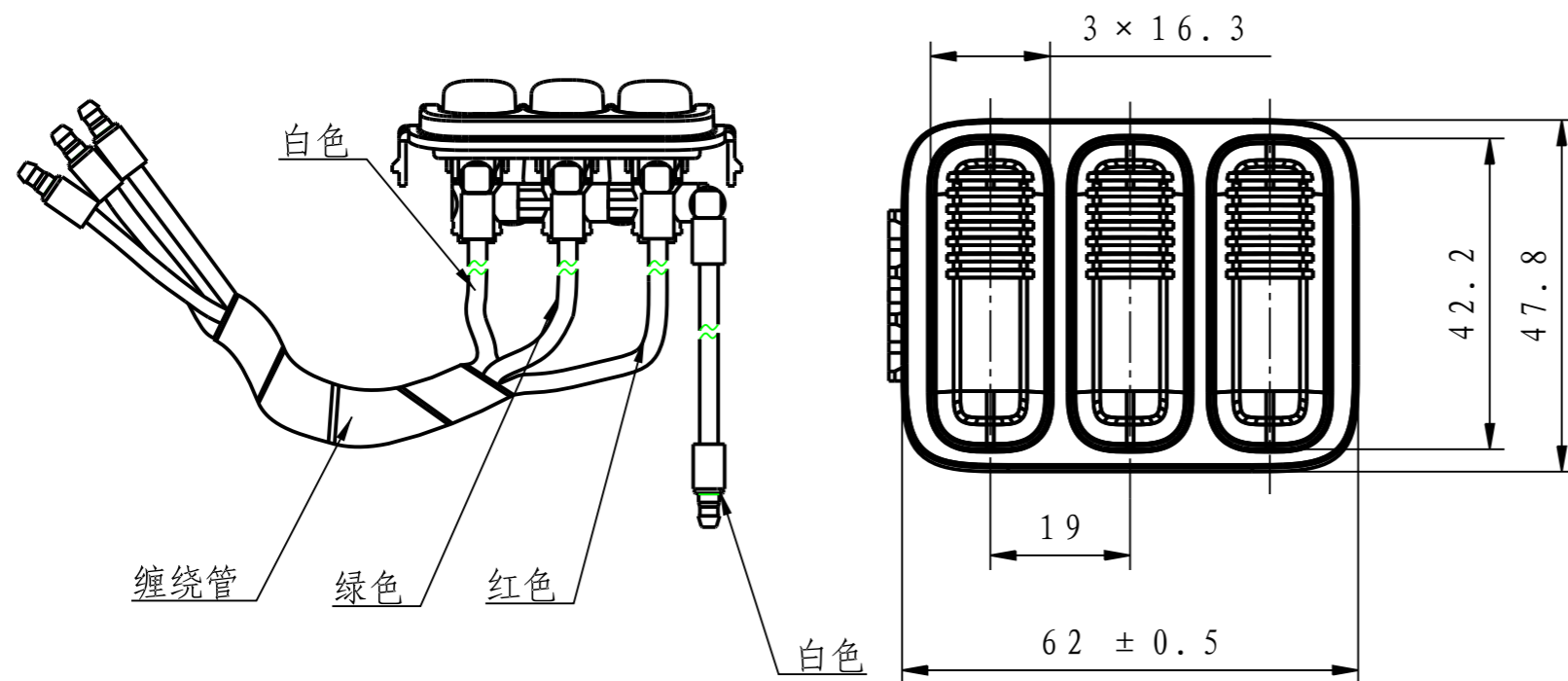
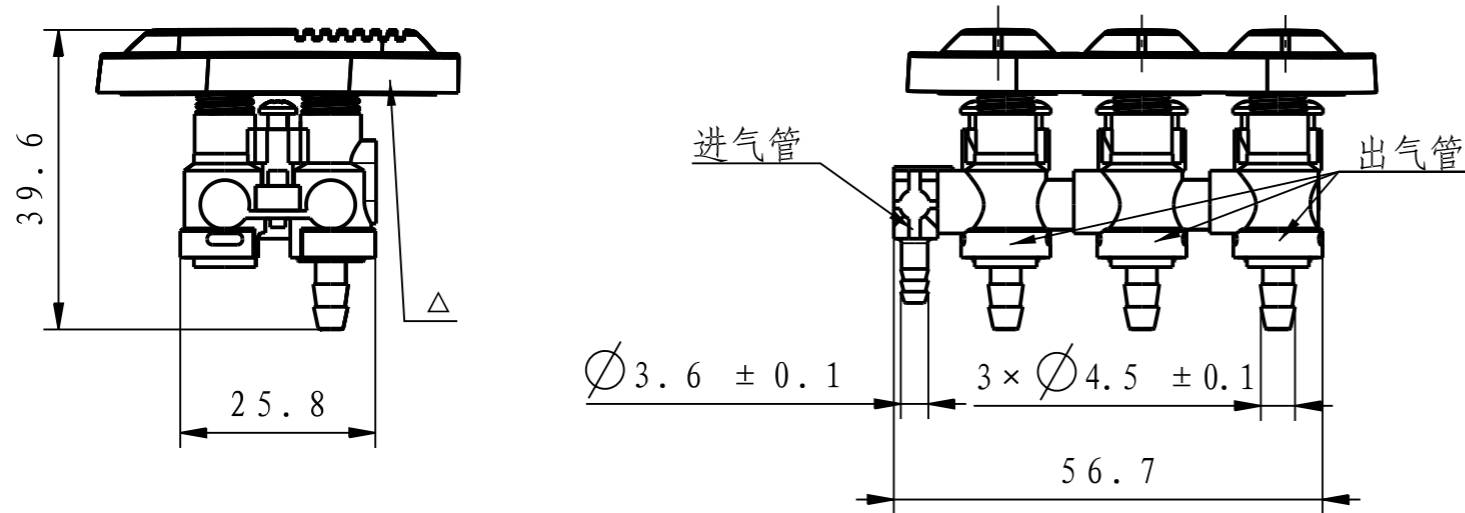
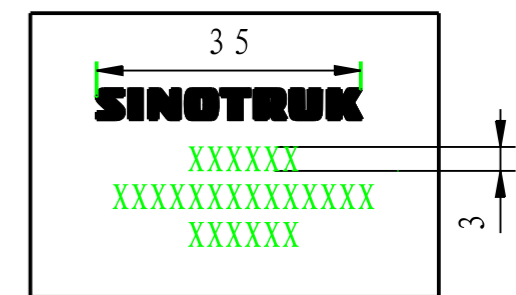



技术要求

1. 工作介质：经过滤、干燥处理的压缩空气，空气质量等级按JB/T 5967选择；
2. 工作温度：-40~80℃；
3. 工作压力：进气口压力0.1MPa~0.8MPa，出口（接气囊）压力 0.04 ± 0.01 MPa；
4. 密封性能：进气口压力为0.8MPa，出气口压力为0.3MPa时，将产品浸入水中，产品各连接处水测5秒内无气泡冒出；
5. 装配性能：锁紧牢固，无松动，按钮动作灵活，无卡滞；
6. 外观要求：产品表面无明显磕痕、划伤；
7. 进出气管：进气管使用 $\Phi 4 \times 100 \pm 5$ mm无色透明PU管，出气管使用 $\Phi 4 \times 440 \pm 10$ mm黑色PU管，各气管接头处带有颜色标识；
8. 阻燃性能：燃烧性能 ≤ 70 mm/min，按Q/ZZ 12614；
9. 按键操作力： (10 ± 3) N；
9. Δ 按照Q/ZZ 90025：(3+11)-5-b，位置及尺寸可根据实际情况调整。



产品标识



一般件	设计			座椅功能按键	AZ160051000336	
	校对				图样标记	质量比例
	审核					0.65 1:1
	标准化				共 1 张 第 1 张	
	工艺				 中国重型汽车集团有限公司	
	会签					
	批准					

标记处数	文件号	签字	日期	