



工程变更申请书 (ECR)

变更申请时间	2025/7/9	项目代码/名称	ZY2248	变更申请输入文件	更改通知书编号: AP202506314	变更紧急度	A类
客户名称	北京福田戴姆勒汽车有限公司	提出人	<input checked="" type="checkbox"/> 客户 <input type="checkbox"/> 公司 <input type="checkbox"/> 供应商	ECR编号	ECR0011683		
总成名称	1. 驾驶员座椅总成(栗棕色+亚麻灰) 2. 驾驶员座椅总成(栗棕色+亚麻灰)			总成件号/QAD号	1. A668100000148 (SHT0017927) 2. A668100000149 (SHT0017928)		
零/部件名称	/			零/部件件号/QAD号	/		
项目阶段	<input type="checkbox"/> CP 阶段 <input type="checkbox"/> ED 阶段 <input type="checkbox"/> ET 阶段 <input type="checkbox"/> PT 阶段 <input checked="" type="checkbox"/> SOP 阶段	变更零件类型		<input checked="" type="checkbox"/> 自制件 <input type="checkbox"/> 采购件 <input type="checkbox"/> 外协件			
更改类型	<input checked="" type="checkbox"/> 设计 <input checked="" type="checkbox"/> 工艺 <input type="checkbox"/> 器具 <input type="checkbox"/> 夹具 <input type="checkbox"/> 模具 <input type="checkbox"/> 试验\检测方法 <input type="checkbox"/> 原材料 <input type="checkbox"/> 重要二次配套 <input type="checkbox"/> 其他:						
更改原因	<input type="checkbox"/> 改进措施 <input type="checkbox"/> 预防措施 <input type="checkbox"/> A/VE <input checked="" type="checkbox"/> 客户要求 <input type="checkbox"/> 其它			是否需提交客户批准	<input checked="" type="checkbox"/> 是 <input type="checkbox"/> 否 <input type="checkbox"/> N/A		
内容更改等级	<input type="checkbox"/> 级别1		<input type="checkbox"/> 级别2		<input checked="" type="checkbox"/> 级别3		<input type="checkbox"/> 级别4
	较大的更改: 该更改将影响产品的外形、安装或功能		重要的过程更改: 对客户而言该更改有明显的外观变化		对产品成本、库存、质量成本等影响的更改, 对客户无直接影响		1. 文件、试验、工作流程等附带的更改 2. 内部流程或工艺更改 该更改对客户、产品成本或库存无影响
变更申请内容	变更申请前: 1. A668100000148 (SHT0017927) / 驾驶员座椅总成(胡桃棕+亚麻灰) 2. A668100000149 (SHT0017928) / 驾驶员座椅总成(胡桃棕+亚麻灰) 3. A668100000150 (SHT0017929) / 副驾驶座椅总成(胡桃棕+亚麻灰)			变更申请后: 1. A668100000148 (SHT0017927) / 驾驶员座椅总成(栗棕色+亚麻灰) 2. A668100000149 (SHT0017928) / 驾驶员座椅总成(栗棕色+亚麻灰) 3. 副驾驶取消			
	详见附件			详见附件			
是否影响其它项目? (下列填写项目名称)			<input type="checkbox"/> 是	<input checked="" type="checkbox"/> 否			
验证\试验方式	<input type="checkbox"/> 样件验证 <input type="checkbox"/> 小批试装 <input type="checkbox"/> 路试 <input type="checkbox"/> 内部试验 <input type="checkbox"/> 委外试验 <input checked="" type="checkbox"/> 客户试验/验证/装车 <input type="checkbox"/> 其他 ()				是否影响制造过程		<input checked="" type="checkbox"/> 是 <input type="checkbox"/> 否
是否影响物流			<input type="checkbox"/> 是 <input checked="" type="checkbox"/> 否	批准后进行更改所需时间		15个工作日	
变更实现方案	产品单件成本增加测算	材料规格变化		测算部门:	采购/前期采购部	测算人:	李强
	护面变化成本增加测算	价格表变化		测算部门:	造型部	测算人:	李强 2025.7.9
	焊胎、工装、包装运输等更改费用	不涉及		测算部门:	工艺部	测算人:	李强 7.9
	模具更改费用			测算部门:	模具科	测算人:	
	检具更改费用	不涉及		测算部门:	前期质量部	测算人:	李强 7.9
	其他费用			测算部门:	产品开发部	测算人:	
	总成单台成本			测算部门:		测算人:	
直接更改费用			测算部门:		测算人:		
编制:	张甲 2025.7.9		审核: (审核 ECR 内容汇总费用并确定审批人员)	李强 2025.7.9		批准:	
项目审核 (审核费用及周期):	李强 2025.7.9		副总经理/技术总监 批准				

注1. 工程变更申请及评审表的批准仅是同意启动变更的相关工作 (如验证、试验)。《工程变更通知书》才是官方的变更批准文件。

备注:
1. 变更申请: 需要单独上传变更前对比图片及原因验证报告; (文件命名为XXX项目变更前, XXX项目变更后)
2. ECR 申请批准后, 完善对策验证报告上传; 流程流转至项目经理处, 发起ECN。

涉及库存 11套 (栗棕色+亚麻灰) 后续试验样件消耗 不可后期消耗

李强 2025.7.9



工作联系函



Of202507100022

基本信息

申请人:	张甲	岗位:	
日期:	2025/07/10 17:29:31	申请人部门:	产品开发部
邮箱:	zhangjia3@bjghrc.com	联系电话:	
标题:	A6-N65主驾面套胡桃棕更改为栗棕色的ECR		
编码:	GZLXH-20250710-162	申请人:	张甲
组织架构:	工程研究院	部门:	产品开发部
职位:	整椅开发主管工程师	申请类型:	申请
内容说明:	冯总, 附件是A6-N65主驾面套胡桃棕更改为栗棕色, 并取消胡桃棕副驾的ECR (ECR0011683)	审批人:	冯永江

审批记录

序号	审批人	步骤	审批意见	审批结果	审批时间
1	张甲	发起		新建申请	2025/07/10 17:32:52
2	冯永江	审批一		同意	2025/07/10 18:24:48

A6-N65 座椅颜色变更 (ECR0011683)

2025年7月9日

问题来源：客户要求，见更改通知书编号AP202506314，N65车型座椅颜色由胡桃棕+亚麻灰更改为栗棕色+亚麻灰。

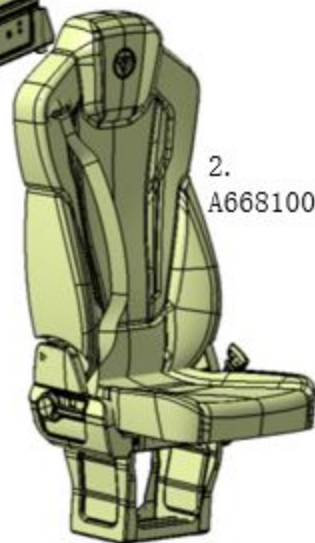
更改前



1.
A668100000148 (SHT0017927) / 驾驶员座椅总成 (胡桃棕+亚麻灰)
A668100000149 (SHT0017928) / 驾驶员座椅总成 (胡桃棕+亚麻灰)

SHT0017931 主驾驶标配靠背面套总成 无通风加热胡桃棕+亚麻灰
SHT0017932 主驾驶高配靠背面套总成 通风加热胡桃棕+亚麻灰

SHT0017933 主驾驶标配坐垫面套总成 无通风加热 胡桃棕+亚麻灰
SHT0017934 主驾驶高配坐垫面套总成 通风加热 胡桃棕+亚麻灰



2.
A668100000150 (SHT0017929) / 副驾驶员座椅总成 (胡桃棕+亚麻灰)

更改后



1.
A668100000148 (SHT0017927) / 驾驶员座椅总成 (栗棕色+亚麻灰)
A668100000149 (SHT0017928) / 驾驶员座椅总成 (栗棕色+亚麻灰)

SHT0016087 主驾驶标配靠背面套总成 无通风加热 (栗棕色+亚麻灰)
SHT0016088 主驾驶高配靠背面套总成 通风加热 (栗棕色+亚麻灰)

SHT0016177 主驾驶标配坐垫面套总成 无通风加热 (栗棕色+亚麻灰)
SHT0016178 主驾驶高配坐垫面套总成 通风加热 (栗棕色+亚麻灰)

2.
取消副驾