



# 工程变更申请书 (ECR)

变更申请时间	2025/5/22	项目代码/名称	2Y2248	变更申请输入文件	邮件定点通知	变更紧急度	A类
客户名称	北京福田戴姆勒汽车有限公司	提出人	<input checked="" type="checkbox"/> 客户 <input type="checkbox"/> 公司 <input type="checkbox"/> 供应商	ECR编号	ECR0011524		
总成名称	驾驶员座椅总成/副驾驶员座椅总成			总成件号/QAD号	见附件		
零/部件名称	见附件			零/部件件号/QAD号	见附件		
项目阶段	<input type="checkbox"/> CP 阶段	<input type="checkbox"/> ED 阶段	<input type="checkbox"/> ET 阶段	<input type="checkbox"/> T 阶段	<input checked="" type="checkbox"/> OP 阶段	变更零件类型	<input checked="" type="checkbox"/> 自制件 <input checked="" type="checkbox"/> 外购件 <input type="checkbox"/> 外协件
更改类型	<input checked="" type="checkbox"/> 设计 <input type="checkbox"/> 工艺 <input checked="" type="checkbox"/> 模具 <input type="checkbox"/> 夹具 <input type="checkbox"/> 检具 <input checked="" type="checkbox"/> 试验\检测方法 <input type="checkbox"/> 原材料 <input type="checkbox"/> 重要二次配套 <input type="checkbox"/> 其他:						
更改原因	<input type="checkbox"/> 改进措施 <input type="checkbox"/> 预防措施 <input type="checkbox"/> A/VE <input checked="" type="checkbox"/> 客户要求 <input type="checkbox"/> 其它			是否需提交客户批准	<input checked="" type="checkbox"/> 是 <input type="checkbox"/> 否 <input type="checkbox"/> N/A		
内容更改等级	<input checked="" type="checkbox"/> 级别1		<input type="checkbox"/> 级别2		<input checked="" type="checkbox"/> 级别3		<input type="checkbox"/> 级别4
	较大的更改: 该更改将影响产品的外形、安装或功能		重要的过程更改: 对客户而言该更改有明显的外观变化		对产品成本、库存、质量成本等影响的更改, 对客户无直接影响		1. 文件、试验、工作流程等附带的更改 2. 内部流程或工艺更改 该更改对客户、产品成本或库存无影响
变更申请内容	变更申请前:			变更申请后:			
	见附件			新增欧曼重卡A6海外左舵产品开发的驾驶员座椅总成/副驾驶员座椅总成 1. 主副驾驶员座椅总成在现有基础件上取消面套上头枕LOGO 2. 副驾增加安全带未系提醒功能。 3. 副驾增加胡桃棕+烟波白配置的座椅, 详见附件。			
	是否影响其它项目? (下列填写项目名称)			<input type="checkbox"/> 是 <input checked="" type="checkbox"/> 否			
验证\试验方式	<input checked="" type="checkbox"/> 样件验证 <input type="checkbox"/> 小批试装 <input type="checkbox"/> 扁路试 <input type="checkbox"/> 内部试验 <input type="checkbox"/> 委外试验 <input checked="" type="checkbox"/> 客户试验/验证/装车 <input type="checkbox"/> 其他( )					是否影响制造过程	<input type="checkbox"/> 是 <input checked="" type="checkbox"/> 否
是否影响物流			<input type="checkbox"/> 是 <input checked="" type="checkbox"/> 否		批准后进行更改所需时间	15个工作日	
变更实现方案	产品单件成本增加测算		测算部门:	采购/前期采购部	测算人:		
	护面变化成本增加测算		测算部门:	造型部	测算人:	张江	
	焊胎、工装、包装运输等更改费用	模具费用700元(发泡)	测算部门:	工艺部	测算人:	倪剑恒 5.22	
	模具更改费用		测算部门:	模具科	测算人:		
	检具更改费用		测算部门:	前期质量部	测算人:	朱朋昌	
	其他费用		测算部门:	产品开发部	李坤	测算人:	2025.5.22
	总成单台成本						
直接更改费用							
编制:	张江	2025.05.22	审核: (审核 ECR 内容汇总费用并确定审批人员)		批准:		
项目审核 (审核费用及周期):	李坤	2025.5.22		副总经理/技术总监批准			

注1. 工程变更申请及评审表的批准仅是同意启动变更的相关工作 (如验证、试验)。《工程变更通知书》才是官方的变更批准文件。

- 备注:
- 变更申请: 需要单独上传变更前对比图片及原因验证报告; (文件命名为XXX项目变更前, XXX项目变更后)
  - ECR申请批准后, 完善对策验证报告上传; 流程流转至项目经理处, 发起ECN。



# 工作联系函



Of202505220006

## 基本信息

申请人:	张甲	岗位:	
日期:	2025/05/22 16:38:46	申请人部门:	产品开发部
邮箱:	zhangjia3@bjghrc.com	联系电话:	
标题:	新增A6海外左舵驾驶员座椅总成/副驾驶员座椅总成的设变		
编码:	GZLXH-20250522-083	申请人:	张甲
组织架构:	工程研究院	部门:	产品开发部
职位:	整椅开发主管工程师	申请类型:	申请
内容说明:	新增欧曼重卡A6海外左舵产品开发的驾驶员座椅总成/副驾驶员座椅总成 1.主副驾员座椅总成在现有基础件上取消面套上头枕LOGO 2.副驾增加安全带未系提醒功能, 3.副驾增加胡桃棕+烟波白配置座椅, 详见附件。	审批人:	苏东,冯永江

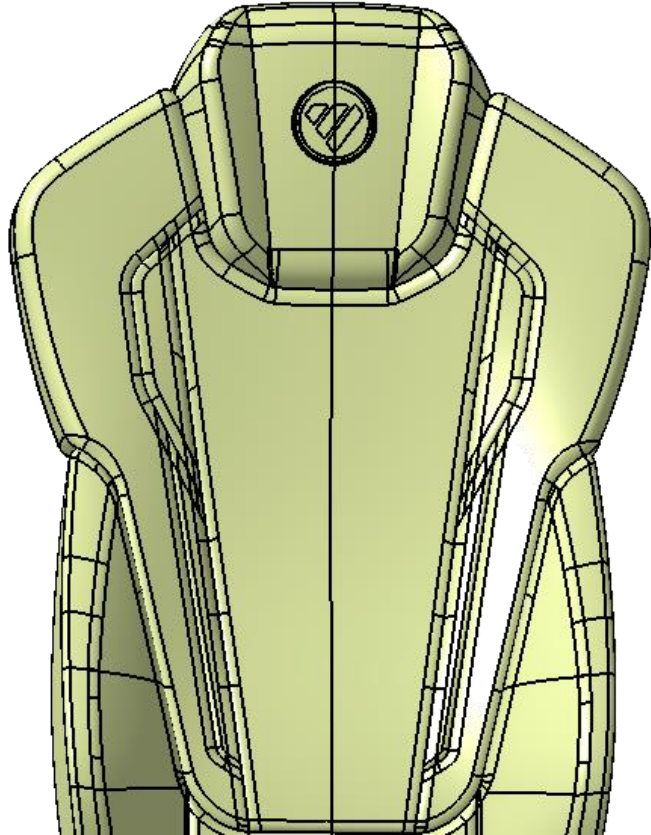
## 审批记录

序号	审批人	步骤	审批意见	审批结果	审批时间
1	张甲	发起		新建申请	2025/05/22 16:41:10
2	苏东	审批一		同意	2025/05/22 16:57:21
3	冯永江	审批二		同意	2025/05/22 18:31:55

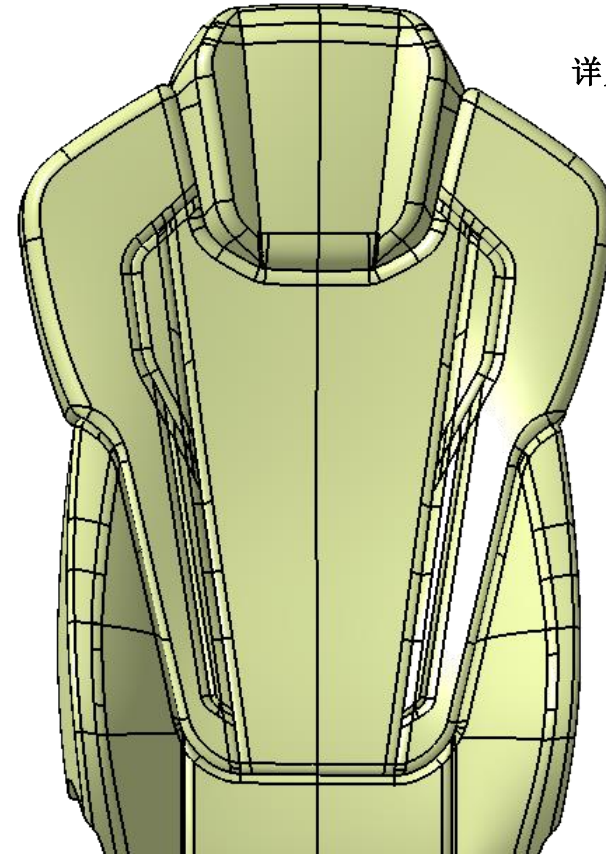
问题来源:

依据关于欧曼重卡A6海外左舵产品开发的驾驶员座椅总成/副驾驶员座椅总成零部件开发供应商定点通知书

现状态 (主副驾头枕部位**有**福田模压LOGO)



新增状态 (主副驾头枕部位**无**福田模压LOGO)



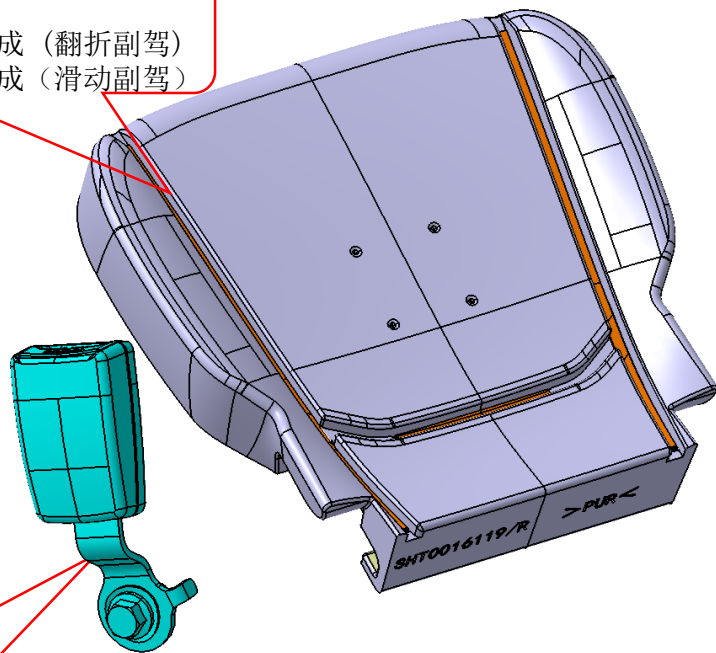
详见第三页座椅总成BOM

问题来源：依据欧曼重卡A6海外左舵产品开发的副驾驶员座椅总成零部件开发供应商定点通知书

现状态 (副驾**无**未系安全带报警功能)

新增状态 (副驾**有**未系安全带报警功能)

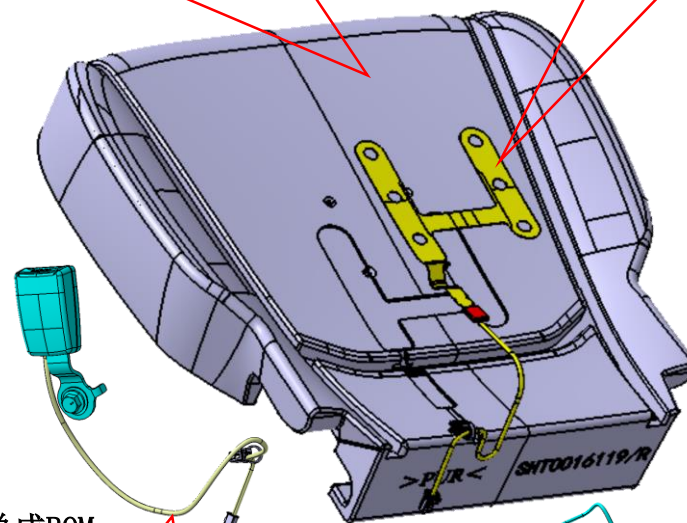
**1**  
SHT0016119副驾驶座椅坐垫泡沫总成 (翻折副驾)  
SHT0016208副驾驶座椅坐垫泡沫总成 (滑动副驾)



**2**  
SHT0018103副驾带扣总成 (翻折副驾)  
SHT0018102副驾带扣总成 (滑动副驾)

**1**  
SHT0018331副驾驶座椅坐垫泡沫总成 (翻折副驾)  
SHT0018332副驾驶座椅坐垫泡沫总成 (滑动副驾)

**4**  
BEC0010327 SBR总成 (B版)



详见第三页座椅总成BOM

**2**  
SHT0017754 副驾带扣总成 (翻折副驾)  
SHT0016621 副驾带扣总成 (滑动副驾)

**3**  
BEC0010279  
副驾安全带扣与SBR延长线束总成

# A6新增海外左舵驾驶员座椅总成/副驾驶员座椅总成（ECR0011524）

## 欧曼重卡A6海外左舵产品驾驶员座椅总成/副驾驶员座椅总成BOM

共三页 第三页

QAD号	零件编号	零件名称	适用车型	颜色	备注	零部件编号	零部件名称	
1	SHT0018302	A668100000203	驾驶员座椅总成	宽车舒适型	栗棕色+亚麻灰	在A668100000010基础上去除头枕部位的福田模压LOGO	SHT0018320	驾驶员高配靠背面套总成
2	SHT0018303	A668100000205	驾驶员座椅总成	宽车标准型	暮山蓝+亚麻灰	在A668100000108基础上去除头枕部位的福田模压LOGO	SHT0018316	驾驶员标配靠背面套总成
3	SHT0018304	A668100000206	驾驶员座椅总成	宽车标准型	栗棕色+亚麻灰	在A668100000004基础上去除头枕部位的福田模压LOGO	SHT0018317	驾驶员标配靠背面套总成
4	SHT0018305	A668100000207	驾驶员座椅总成	中宽车舒适型	栗棕色+亚麻灰	在A668100000023基础上去除头枕部位的福田模压LOGO	SHT0018321	驾驶员高配靠背面套总成
5	SHT0018306	A668100000208	驾驶员座椅总成	中宽车舒适型	暮山蓝+亚麻灰	在A668100000099基础上去除头枕部位的福田模压LOGO	SHT0018322	驾驶员高配靠背面套总成
6	SHT0018307	A668100000209	驾驶员座椅总成	中宽车标准型	暮山蓝+亚麻灰	在A668100000101基础上去除头枕部位的福田模压LOGO	SHT0018318	驾驶员标配靠背面套总成
7	SHT0018308	A668100000210	驾驶员座椅总成	中宽车标准型	栗棕色+亚麻灰	在A668100000026基础上去除头枕部位的福田模压LOGO	SHT0018319	驾驶员标配靠背面套总成
8	SHT0018309	A668100000216	副驾驶员座椅总成	旋转副驾	胡桃棕+烟波白	在A668100000158基础上1. 去除头枕部位的福田模压LOGO 2. 增加安全带未系提醒	SHT0018323	副驾驶员座椅靠背面套总成
9	SHT0018310	A668100000218	副驾驶员座椅总成	滑动副驾	栗棕色+亚麻灰	在A668100000011基础上1. 去除头枕部位的福田模压LOGO 2. 增加安全带未系提醒	SHT0018324	副驾驶员座椅靠背面套总成
10	SHT0018311	A668100000219	副驾驶员座椅总成	翻折副驾（高牛头）	栗棕色+亚麻灰	在A668100000006基础上1. 去除头枕部位的福田模压LOGO 2. 增加安全带未系提醒	SHT0018325	副驾驶员座椅靠背面套总成
11	SHT0018312	A668100000220	副驾驶员座椅总成	翻折副驾（高牛头）	胡桃棕+烟波白	在A668100000112基础上1. 去除头枕部位的福田模压LOGO 2. 增加安全带未系提醒（A668100000112的上级基础件是A668100000006）	SHT0018326	副驾驶员座椅靠背面套总成
12	SHT0018313	A668100000221	副驾驶员座椅总成	翻折副驾（高牛头）	暮山蓝+亚麻灰	在A668100000110基础上1. 去除头枕部位的福田模压LOGO 2. 增加安全带未系提醒	SHT0018327	副驾驶员座椅靠背面套总成
13	SHT0018314	A668100000222	副驾驶员座椅总成	翻折副驾（矮牛头）	暮山蓝+亚麻灰	在A668100000100基础上1. 去除头枕部位的福田模压LOGO 2. 增加安全带未系提醒	SHT0018328	副驾驶员座椅靠背面套总成
14	SHT0018315	A668100000223	副驾驶员座椅总成	翻折副驾（矮牛头）	栗棕色+亚麻灰	在A668100000025基础上1. 去除头枕部位的福田模压LOGO 2. 增加安全带未系提醒	SHT0018329	副驾驶员座椅靠背面套总成

2025年05月22日