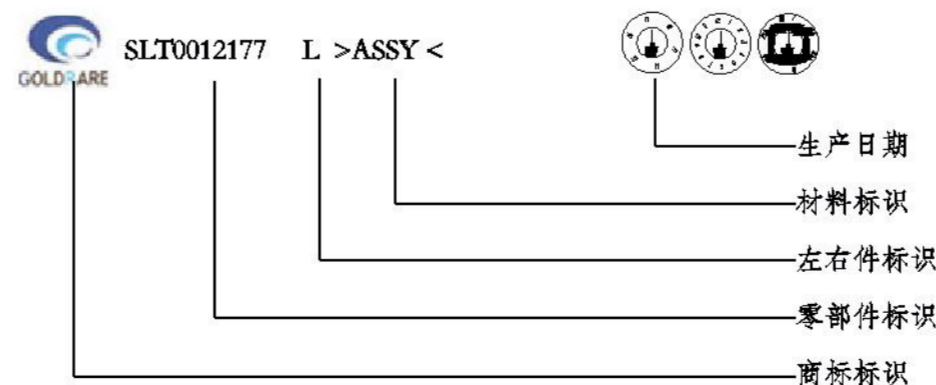
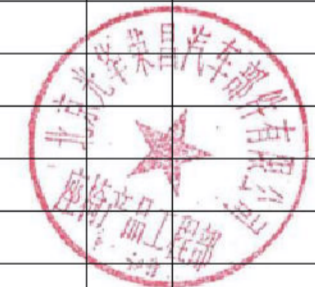


- 技术要求:
- 1.本零件为塑胶件,未注尺寸公差参考塑胶件图中公差表执行;未注尺寸见三维数模;
  - 2.零件表面应平整,不允许有影响强度、使用性能及外观的波纹、凹陷、开裂、气泡、缩痕、划痕等缺陷,分模线处无飞边;
  - 3.未注工艺圆角R0.5,允许拔模角度 $0.5^{\circ}$ - $1^{\circ}$ ;不应有影响装配安全性、外观或功能的毛刺、飞边和尖角;
  - 4.燃烧性能满足GB/T8410-2006《汽车内饰材料的燃烧特性》,燃烧速度 $\leq 80\text{mm}/\text{min}$ ;
  - 5.汽车产品中有毒有害物质应满足Q/JL J160001-2020①表1要求;
  - 6.耐光色牢度要求:试样按照ISO 105-B06中曝晒方法2、条件组3、光照3个周期进行。试样表面应无渗出物、黑斑、粉化、龟裂、光泽度无明显变化,按GB/T 250的要求目测评定,与预留样品相比色牢度等级 $\geq 4$ 级;
  - 7.气味性满足Q/JLYJ711139C-2020 II类要求,气味性等级要求为6级;
  - 8.挥发物质VOC符合Q/JLY J7111545A-2020-车内总成件VOC挥发量限值标准的规定;
  - 9.产品实际重量与理论重量差控制在5%以内;

塑料件打刻标识要求:仿宋字体3mm,凸出高度0.3mm



受控



B	B	更改外部加强筋尺寸	马盼盼 20250731
A	A	新增零件, 图纸下发	马盼盼 20240820
3D版本 分区		更改文件号 2D版本	更改描述
		更改	日期 审核日期 批准日期
<p>第一角投影视图</p>		<p>一般公差</p> <p>线性 GB/T 14486</p> <p>角度</p> <p>形位</p>	<p>北京光华荣昌汽车部件有限公司</p> <p>ASSY</p> <p>名称 从动头枕导套本体</p>
<p>特殊特性符号: 【1】安全特性; 【2】关键特性</p>		<p>阶段标记</p> <p>重量(Kg) 比例</p>	<p>件号(图号)</p> <p>SLT0012177</p>
设计		标准化	
校对		审核	
工艺		批准	
		共 1 张	第 1 张