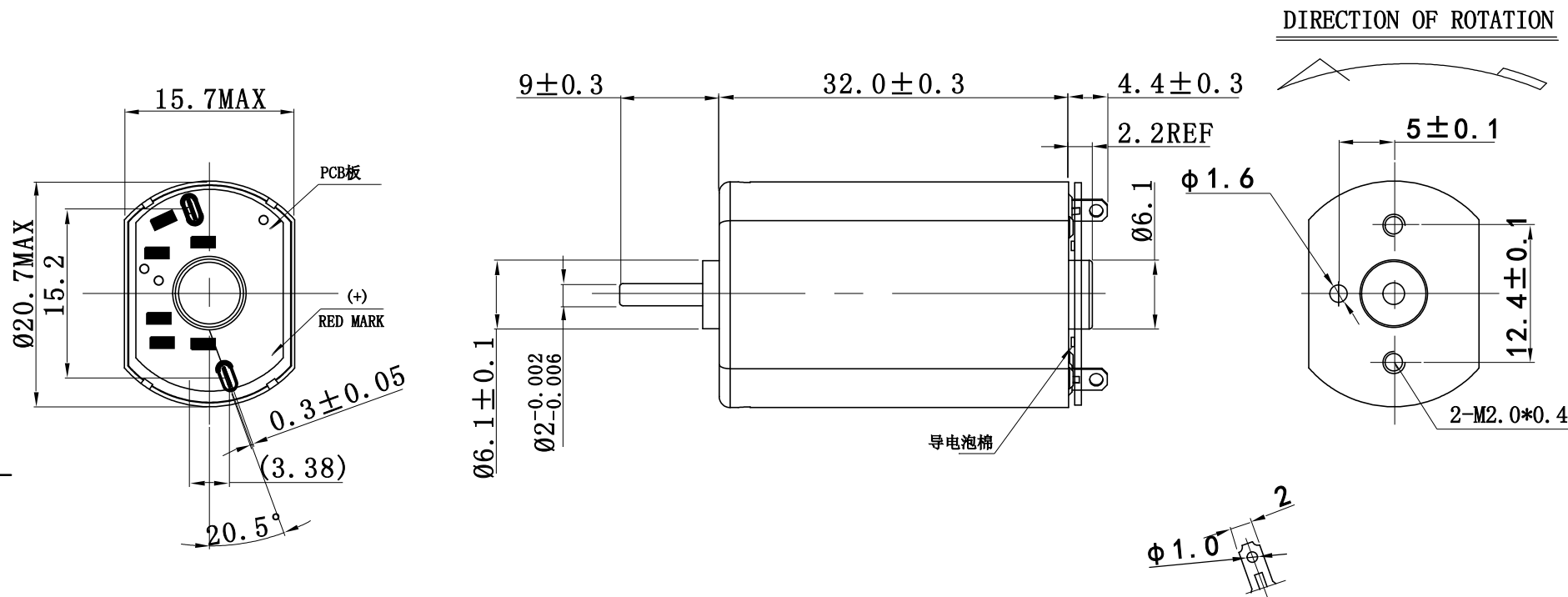


标记	处数	变更内容	变更者	日期



技术要求:

- 额定电压: DC/12.0V;
- 额定负载: 40g-cm;
- 空载电流: $\leq 350 \text{ mA}$;
- 空载转速: $18000 \pm 10\% \text{ r/min}$;
- 负载电流: $\leq 1200 \text{ mA}$;
- 负载转速: $15000 \pm 10\% \text{ r/min}$;
- 轴向间隙: $0.00 \sim 0.10 \text{ mm}$;
- 起动力矩: $\geq 16.67 \text{ m-Nm}$ (170 g-cm)
- 起动电压: $\leq 3.0 \text{ V}$;
- 绝缘阻抗: DC/100V $10 \text{ M}\Omega \text{ MIN}$;
- 交流耐压: AC/500V $1 \text{ S}/\leq 2 \text{ mA}$;
- 马达绝缘等级: B级.

未注公差标准			
直线		角度	
尺寸(mm)	类别±	Dimension of A A shorter side	类别±
≤ 6	B 0.1		B
$6 \sim 30$	0.2	≤ 10	3°
$30 \sim 120$	0.3	$10 \sim 50$	2°
$120 \sim 400$	0.5	$50 \sim 120$	1°
400以上	0.8	120以上	$30'$

马达外形图

JFK-180SH-19110

作成 梁康梅
 检印 何勇
 承认 陈彦平

物料编码			
客户料号			
投影视角		版本	A/0
重量		页码	1/1
比例	1:1	发行日期	2025.08.19
深圳市精锐昌科技有限公司			