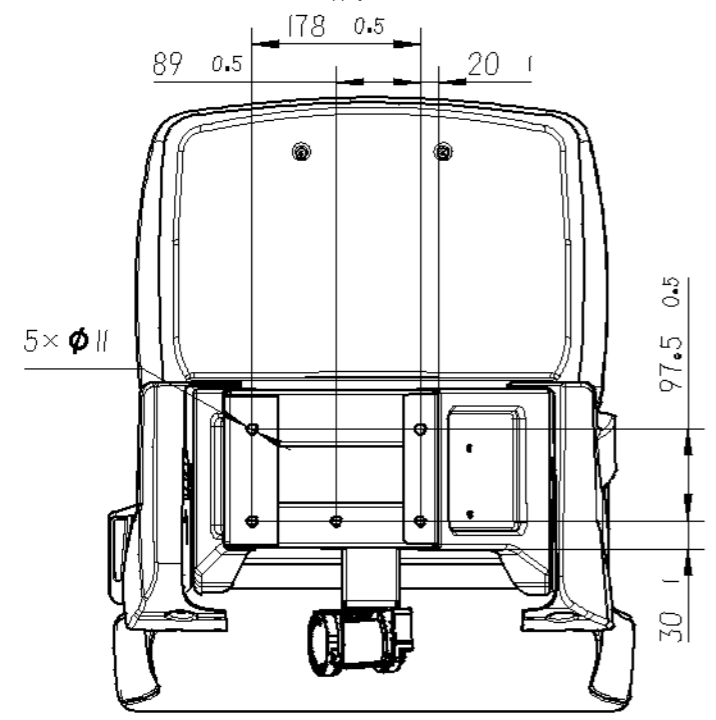
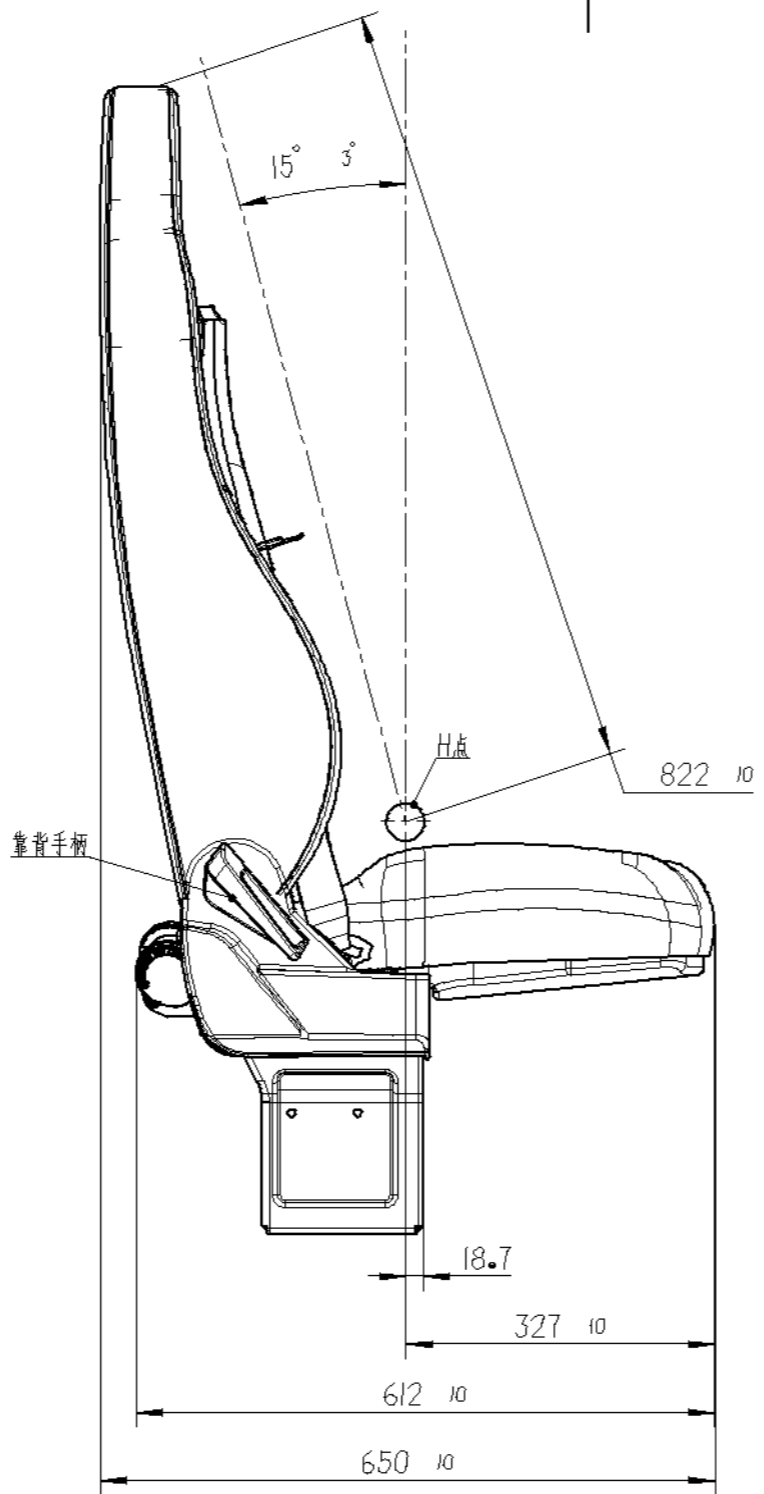
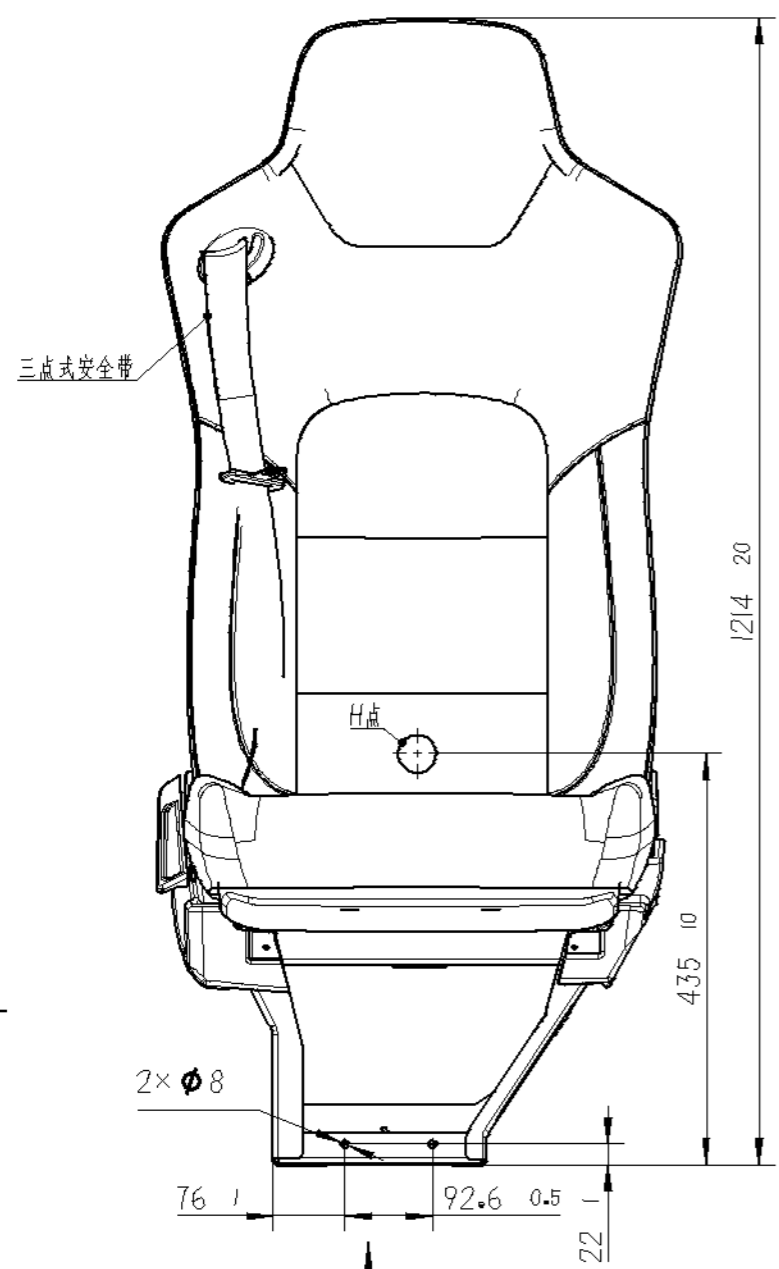


AH:
 CW:
 CY:
 DZ:
 GH:
 HZ:
 JS:
 PG:
 QG:
 SC:
 TZ:
 WZ:
 YX:
 ZZ:
 CJ:
 KK:
 CQ:
 JP:
 FW:



永久性标识
 XXXX (供应商代码)
 XXXX (图号)
 XXXXXXXX(年月顺序号)
 6900XCMG
 GOLDRARE

安全带标识
 CCC
 型号: 5810ZI
 规格: 7200I20Y8010
 图号: AQD86 SHT0018458
 批次: YYMMDDxx

座椅技术指标

项目		调节量
靠背调整角	前后范围	70°-140°
承重范围		50kg-130kg

技术要求

- 座椅总成性能满足下述法规
 - GB15083《汽车座椅、座椅固定装置及头枕强度要求和试验方法》
 - GB14166《机动车乘员用安全带、约束系统、儿童约束系统ISOFIX儿童约束系统》
 - GB14167《汽车安全带安装固定点、ISOFIX固定点系统及上拉带固定点》
 - GB8410《汽车内饰材料的燃烧特性》(燃烧速度不大于80mm/min)；
- 坐垫旋转向上可折叠，翻转顺畅，无卡滞，无异响；
- 座椅均采用织物面料，主面料为SZY1069，辅面料为03220-1；
- 背部调节顺畅，卡扣锁紧牢固，无松动现象，调节手柄解锁力≤60N；
- 三点式安全带拉伸和收紧平和，固定接头按钮使用平稳，卷收器缓慢匀速拉出力15-25N，安全带锁舌从锁扣弹出后，安全带在3s以内回收完成；
- 安全带具有带有3C及E-mark标志的标签，安全带需满足ECE R16法规试验要求，座椅具有带有3C标志的标签；
- 座椅总成上有永久性标识，体现供应商代码、图号及产品批次号，产品批次号编制规则符合徐工汽车要求。

借(通)用件登记
 插图
 插校
 旧底图总号
 底图总号
 签字
 日期

换版	SG-013163	盛广森	20250829
标记	处数	更改文件号	签名 日期
设计		工艺	
校对		标准化	
审核		批准	
会签			

XGA69EFAF411-000110 副驾座椅本体总成				
总成	版本	图样标记	质量	比例
	B.1	A	21.6kg	1:8
	共 1 张		第 1 张	
徐州徐工汽车制造有限公司				