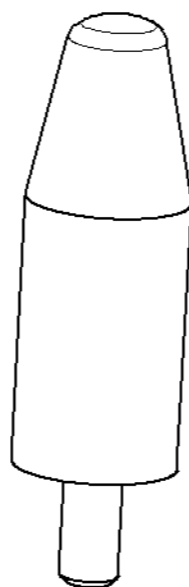
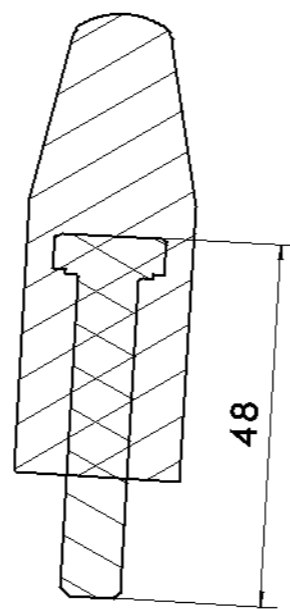
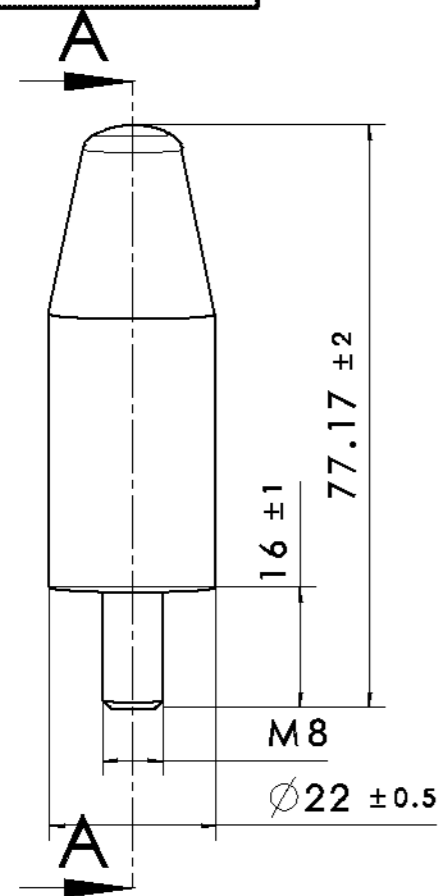


SHT0018450



技术要求:

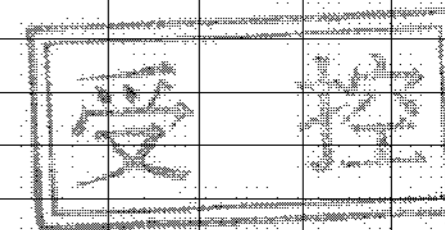
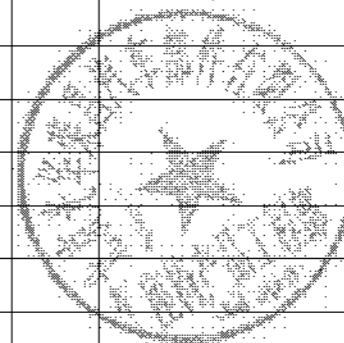
- 1. 未注尺寸公差依图中公差表执行;
- 2. 未注尺寸见三维数模;
- 3. 零件表面不允许有裂纹、起皱等缺陷; 去除尖角、毛刺、油污;
- 4. 不允许有影响装配安全性、外观或功能的毛口和飞边;

[1] 5. 有毒有害物质应满足GB/T 30512-2014《汽车禁用物质要求》中的规定;

6. 产品实际重量与理论重量差控制在5%以内;

7. 材料燃烧特性满足GB 8410标准要求;

8. 挥发物质要求满足Q/FT A203的要求;



20250722

A	A	零件新增, 图纸下发	李宁	2025.7.22				
3D版本	分区	更改文件号	2D版本	更改描述	更改	日期	审核	日期

<p>第一角投影视图</p>	一般公差		北京光华荣昌汽车部件有限公司		
	线性	GB/T 13914-6	材料		名称 下限位缓冲块组件
	角度	GB/T 13914-3	橡胶+螺栓		
形位	GB/T 13916-m	阶段标记			
特殊特性符号: 【1】安全特性; 【2】关键特性			重量(Kg)	比例	件号(图号) SHT0018450
设计	李宁	2025.7.22	A	0.05	
审核	张甲	2025.7.22	共 1 张	第 1 张	

项目代码: 汕德卡气弹簧副研