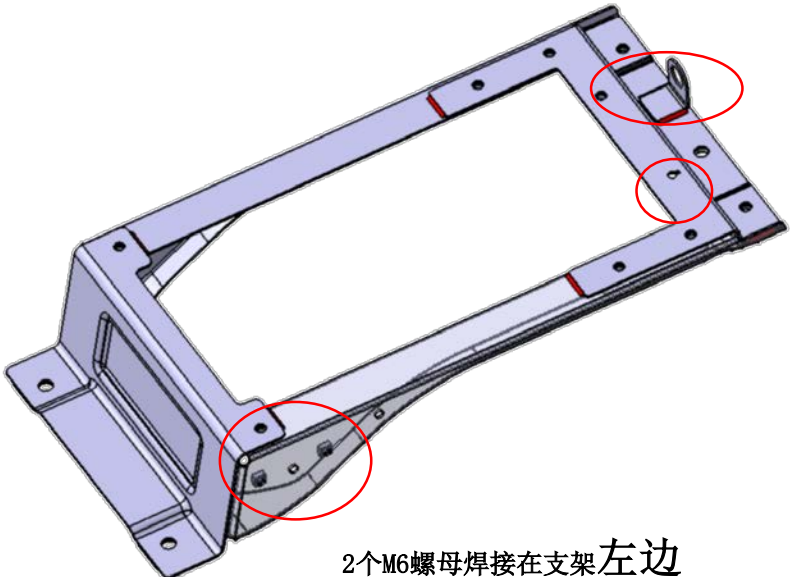
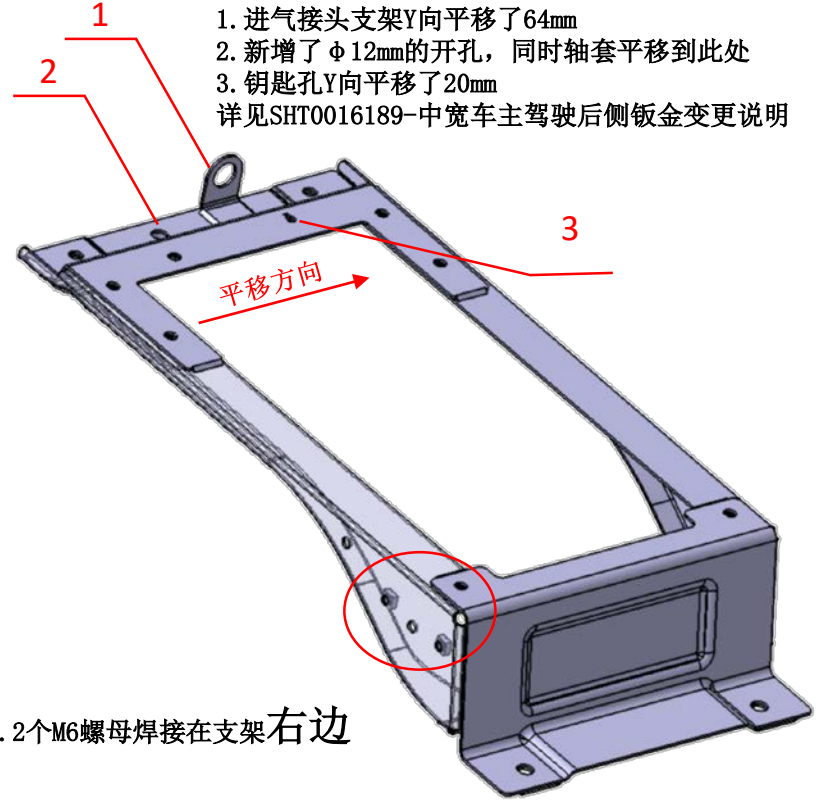


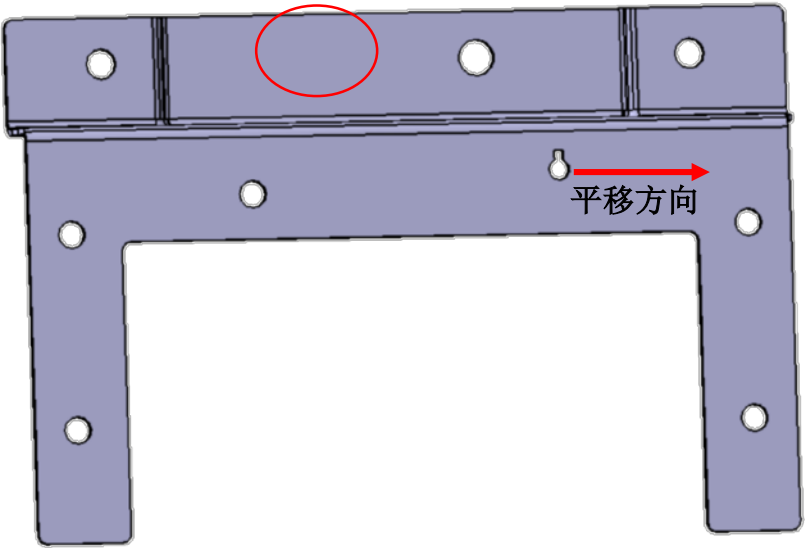
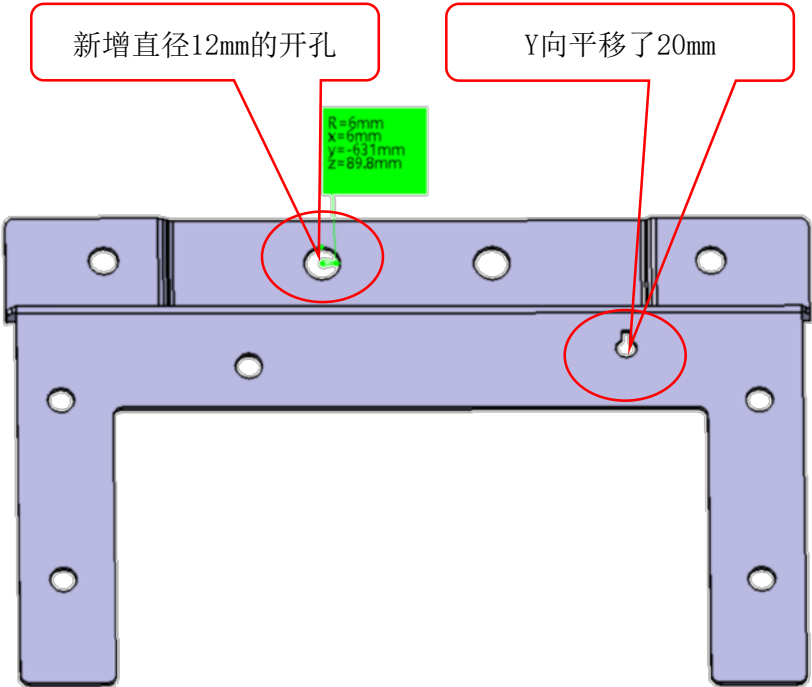


工程变更申请书 (ECR)

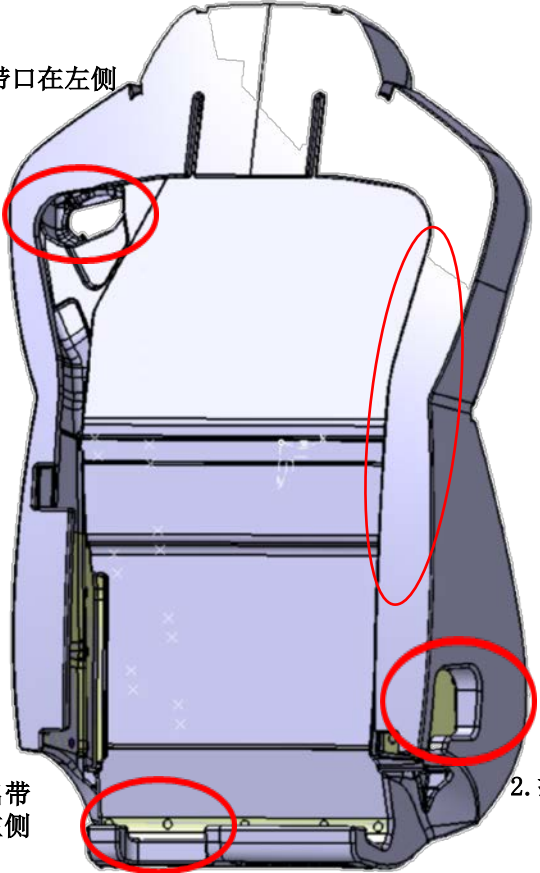
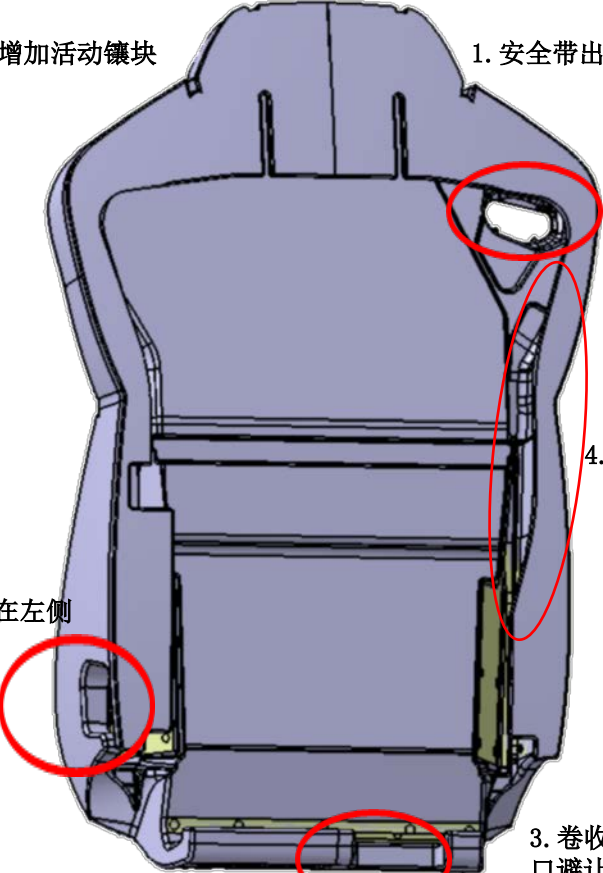
变更申请时间	2025/8/28	项目代码/名称	ZY2539	变更申请输入文件		变更紧急度	A类
客户名称	北京福田戴姆勒汽车有限公司	提出人	<input checked="" type="checkbox"/> 客户 <input type="checkbox"/> 公司 <input type="checkbox"/> 供应商	ECR编号	ECR0011865		
总成名称	驾驶员座椅总成 驾驶员座椅总成 副驾驶员座椅总成			总成件号/QAD号	A668100000167 A668100000168 A668100000169		
零/部件名称	主驾标配靠背泡沫总成 主驾高配靠背泡沫总成 副驾驶员座椅靠背泡沫总成 右能主驾驶底部支架焊接总成			零/部件件号/QAD号	SHT0018577 SHT0018578 SHT0018653 SHT0018596		
项目阶段	<input type="checkbox"/> CP 阶段 <input type="checkbox"/> D 阶段 <input type="checkbox"/> E 阶段 <input type="checkbox"/> F 阶段 <input checked="" type="checkbox"/> SOP 阶段	变更零件类型		<input checked="" type="checkbox"/> 自制件 <input type="checkbox"/> 采购件 <input type="checkbox"/> 外协件			
更改类型	<input checked="" type="checkbox"/> 设计 <input type="checkbox"/> 工艺 <input checked="" type="checkbox"/> 模具 <input type="checkbox"/> 夹具 <input type="checkbox"/> 检具 <input type="checkbox"/> 试验\检测方法 <input type="checkbox"/> 原材料 <input type="checkbox"/> 重要二次配套 <input type="checkbox"/> 其他:						
更改原因	<input checked="" type="checkbox"/> 改进措施 <input type="checkbox"/> 预防措施 <input type="checkbox"/> FA/VE <input type="checkbox"/> 客户要求 <input type="checkbox"/> 其它			是否需提交客户批准 <input checked="" type="checkbox"/> 是 <input type="checkbox"/> 否 <input type="checkbox"/> N/A			
内容更改等级	<input type="checkbox"/> 级别1		<input type="checkbox"/> 级别2		<input type="checkbox"/> 级别3		<input checked="" type="checkbox"/> 级别4
	较大的更改: 该更改将影响产品的外形、安装或功能		重要的过程更改: 对客户而言该更改有明显的外观变化		对产品成本、库存、质量成本等影响的更改, 对客户无直接影响		1. 文件、试验、工作流程等附带的更改 2. 内部流程或工艺更改 该更改对客户、产品成本或库存无影响
变更申请内容	变更申请前: 见附件			变更申请后: 见附件 1. 新增右舵主副驾靠背泡沫总成 2. 新增右舵主驾驶底部支架焊接总成 3. 为解决中宽车主驾座椅滑到最后位置底座模块化与线束护套干涉, 将SHT0016189-中宽车主驾驶后侧钣金钥匙孔Y向平移20mm			
				是否影响其它项目? (下列填写项目名称)		<input type="checkbox"/> 是	<input checked="" type="checkbox"/> 否
验证\试验方式	<input checked="" type="checkbox"/> 样件验证 <input type="checkbox"/> 小批试装 <input type="checkbox"/> 路试 <input type="checkbox"/> 内部试验 <input type="checkbox"/> 委外试验 <input checked="" type="checkbox"/> 客户试验/验证/装车 <input type="checkbox"/> 其他 ()					是否影响制造过程 <input type="checkbox"/> 是 <input checked="" type="checkbox"/> 否	
是否影响物流			<input type="checkbox"/> 是 <input checked="" type="checkbox"/> 否		批准后进行更改所需时间		15个工作日
变更实现方案	产品单件成本增加测算				测算部门:	采购/前期采购部	测算人:
	护面变化成本增加测算				测算部门:	造型部	测算人:
	焊接、工装、包装运输等更改费用		焊胎更改 3000元, 冲孔模具修模 1000元		测算部门:	工艺部	测算人: 张航
	模具更改费用		发泡修模费 4.6万		测算部门:	模具科	测算人: 刘少奎 025.8.28
	检具更改费用				测算部门:	前期质量部	测算人: 朱明
	其他费用				测算部门:	产品开发部	测算人: 李子坤
	总成单台成本						
直接更改费用							
编制:	张航		审核: (审核 ECR 内容汇总费用并确定审批人员)		批准: 张航 2025.08.28		
项目审核 (审核费用及周期):	2025.08.26		李坤 2025.08.26		副总经理/技术总监 批准 2025.08.28		
注1. 工程变更申请及评审表的批准仅是同意启动变更的相关工作 (如验证、试验)。《工程变更通知书》才是官方的变更批准文件。							
备注: 1. 变更申请: 需要单独上传变更前对比图片及原因验证报告; (文件命名为XXX项目变更前, XXX项目变更后) 2. ECR申请批准后, 完善对策验证报告上传; 流程流转至项目经理处, 发起ECN。							

现状态	新增状态
<p>SHT0015987-中宽车主驾驶底部支架焊接总成-20241107</p>  <p>2个M6螺母焊接在支架左边</p>	<p>SHT0018596-右舵主驾驶底部支架焊接总成</p>  <ol style="list-style-type: none"> 1. 进气接头支架Y向平移了64mm 2. 新增了$\phi 12\text{mm}$的开孔, 同时轴套平移到此处 3. 钥匙孔Y向平移了20mm <p>详见SHT0016189-中宽车主驾驶后侧钣金变更说明</p> <p>4. 2个M6螺母焊接在支架右边</p>

A6右舵主驾座椅方案-4.1

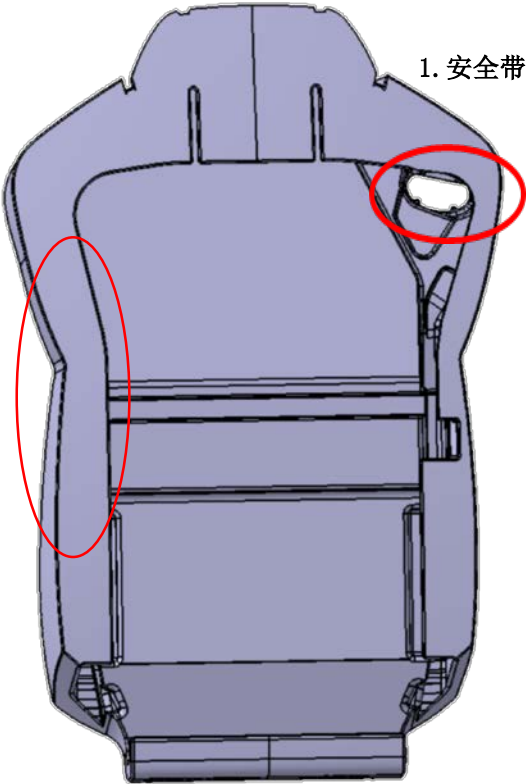
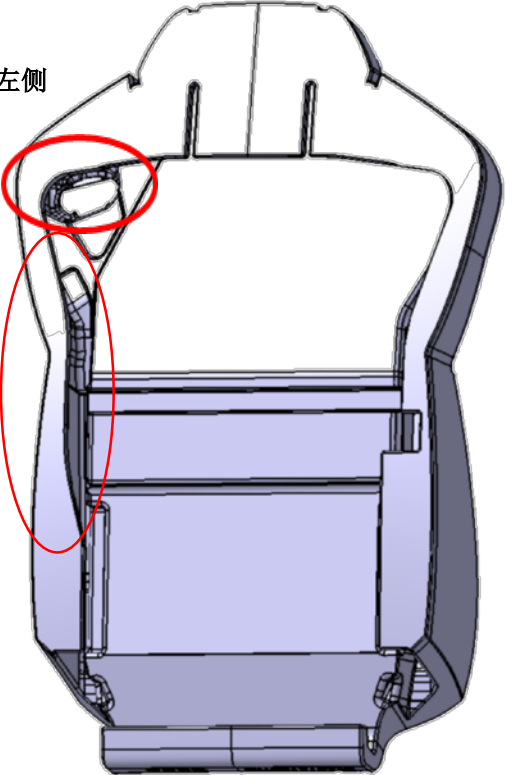
改前状态	改后状态
<p data-bbox="563 311 1149 349">SHT0016189-中宽车主驾驶后侧钣金</p> <p data-bbox="672 572 805 611">此处无孔</p>  <p data-bbox="980 825 1113 863">平移方向</p>	<p data-bbox="1391 311 1977 349">SHT0016189-中宽车主驾驶后侧钣金</p> <p data-bbox="1352 468 1623 506">新增直径12mm的开孔</p> <p data-bbox="1803 468 2002 506">Y向平移了20mm</p>  <p data-bbox="1607 554 1709 615">R=6mm x=6mm y=-631mm z=89.8mm</p>

A6右舵主驾座椅方案-2

现状态	新增状态
<p>SHT0016089-主驾标配靠背泡沫总成 SHT0016090-主驾高配靠背泡沫总成</p> <p>1. 安全带出带口在左侧</p>  <p>3. 卷收器出带口避让在左侧</p> <p>2. 扶手口在右侧</p>	<p>SHT0018577-主驾标配靠背泡沫总成 SHT0018578-主驾高配靠背泡沫总成</p> <p>此1. 2. 3处增加活动镶块</p> <p>1. 安全带出带口在右侧</p>  <p>2. 扶手口在左侧</p> <p>4. 去除此部分</p> <p>3. 卷收器出带口避让在右侧</p>

2025年8月28日

A6右舵副驾座椅方案-2

现状态	新增状态
<p data-bbox="568 382 1098 415">SHT0016196-副驾驶座椅靠背泡沫总成</p>  <p data-bbox="1003 548 1268 575">1. 安全带出带口在右侧</p>	<p data-bbox="1480 386 2010 419">SHT0018653-副驾驶座椅靠背泡沫总成</p> <p data-bbox="1567 439 1972 466">安全带出带口模具上增加活动镶块</p>  <p data-bbox="1322 548 1587 575">1. 安全带出带口在左侧</p> <p data-bbox="1370 882 1531 909">2. 去除此部分</p>