

协议书

甲方：河北光华荣昌汽车部件有限公司

乙方：广东拓斯达科技股份有限公司

甲方因设备采购需要，向平安国际融资租赁有限公司融资租赁设备（买卖合同编号：TOP20250821YH01，以下简称本约），双方约定由乙方提供设备。经友好协商，甲乙双方就设备采购事宜达成如下协议：

一、设备基本情况：见附件（如本协议书与本约不一致的，以本协议书为准）。

二、定金的支付

1. 设备总金额为 610000.00 元人民币（含税），甲方同意在本协议签订后 5 日内，通过银行转账的方式向乙方支付定金，金额为 30000.00 元人民币，作为启动项目的前提条件。

2. 乙方应收到上述定金后 3 日内启动项目相关的制造和准备工作。平安国际融资租赁有限公司向乙方支付设备全款 610000.00 元的 5 日内，乙方无条件返还甲方定金 30000.00 元。

三、交易条款

1. 交付时间：乙方收到定金后 30 日内备齐设备，收到平安国际融资租赁有限公司向支付的设备全款 610000.00 元后将全部设备送达 甲方指定地点。

2. 目的地：甲方所在地院内。

3. 运输方式：汽运。

4. 包装：防磕碰包装。

四、验收标准

1. 设备为全新合格产品，整机无污染，无侵权行为、表面无划损、无任何缺陷隐患，甲方可依常规安全合法使用。

2. 交付验收标准依次序对照适用标准为：①符合中华人民共和国国家安全质量标准、环保标准或行业标准；②符合甲方认可的合理最佳配置、参数及各项要求。

五、权利义务

1. 甲方应按本合同第二条第 1 款的约定向乙方支付定金。
2. 乙方应按本合同第二条第 2 款的约定及时启动项目。
3. 乙方应积极配合甲方依照本合同的质量标准完成设备的验收工作。
4. 乙方在收到平安国际融资租赁有限公司已支付设备全款后 5 日内将甲方支付的定金原路退还至甲方账户。

六、违约责任

1. 乙方收到定金后未按时启动项目致使合同根本目的不能实现的，应承担相应的违约责任，双倍返还定金并承担由此产生的所有费用。导致项目迟延的，应当赔偿甲方因此受到的全部损失。
2. 乙方收到定金后未按时返还定金的，应承担逾期返回的利息。
3. 若平安国际融资租赁有限公司融资租赁设备原合同未履行，双方另行协商本合同的付款及交货内容。

七、保密条款

双方应对本协议内容及因履行本协议而获取的对方商业秘密严格保密，未经对方书面同意，不得向任何第三方披露。双方在本协议项下的保密义务长期有效，不因本协议的终止或解除而失效。

八、售后及保修

1. 经整体验收合格之日起进行免费保修服务，免费保修服务期限为一年。乙方应按照国家有关法律、法规、规章本协议所约定的条件提供售后服务。

所有材料（设备）保修及售后服务方式均为乙方上门保修。在保修期或乙方承诺的免费保修服务期内，由乙方派人员到机械（设备）使用现场维修，所产生的一切费用（包括更换耗材的费用、人工费等一切费用）由乙方承担。


2. 保修期内，如货物设备非因甲方的人为原因而出现质量问题，甲方有权向乙方提出质量异议，乙方应按甲方要求予以维修、更换或退货并承担修理、调换或退货的实际费用；乙方不能修理或不能退换，应当赔偿因此给甲方造成的损失。乙方保证在接到故障电话后 24 小时内响应甲方要求，72 小时内派员上门现场维护并在 72 小时内排除故障修复使用，如在规定时间内不能修复解决，则提供相同功能档次的货物设备给甲方作为代替使用，确保甲方生产或施工的正常运作或进行。

九、争议解决

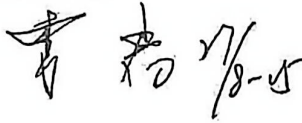
因本协议引起的或与本协议有关的任何争议，双方应首先通过友好协商解决；协商不成时，任何一方均可向原告方所在地的人民法院提起诉讼。本协议的订立、解释、执行及争议解决均适用中华人民共和国法律。

十、其他

本协议一式两份，甲乙双方各执一份，具有同等法律效力。本协议自双方签字盖章之日起成立并生效。


甲方（盖章）：河北光华荣昌汽车部件有限公司

法定代表人/授权代表（签字）：



日期：____年____月____日

乙方（盖章）：

法定代表人/授权代表（签字）：

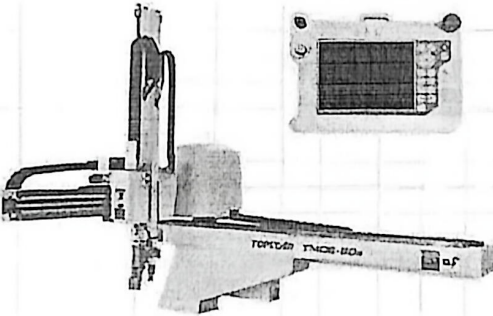
日期：____年____月____日

机械手一览表

序号	项目型号	项目明细	备注	数量
1	TMDE-80II-80-78-14TR	横走式三轴伺服机械手	适配 60-160T	6
2	TMDE-80SII-80-78-14TR	横走式五轴伺服机械手	适配 60-160T	1
3	TMDE-80II-90-78-16T	横走式三轴伺服机械手	适配 200-250T	3
4	TMDE-120II-120-97-18TR	横走式三轴伺服机械手	适配 300-470T	6
5	TMDE-120SII-120-97-18TR	横走式五轴伺服机械手	适配 300-470T	1
6	MBWE-130-130-133-20TR	牛头式伺服机械手	适配 530-600T	3
7	MBWE-130-150-133-25TR	牛头式伺服机械手	适配 800T	1

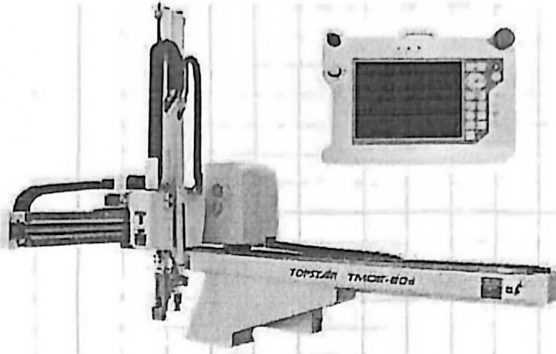
参数表

1. No. 1	横走式三轴伺服机械手	TMDE-80II-80-78-14TR	品牌: TOPSTAR
	标准配置:	机械手, 标准底座, 控制器, 标准夹具	
	选项配置:	无	
	主要参数:		
	手臂型式:	单截	
	主臂上下行程:	800 mm	
	副臂上下行程:	无	
	主臂前后行程:	670 mm	
	副臂前后行程:	无	
	姿势角度:	90 度	
	横行行程:	1400 mm	
	最大荷重:	4 Kg	
	最小取出时间:	1.6 sec.	
	空循环时间:	7.1 sec.	
	驱动方式:	马达	
	工作气压:	0.5~0.7 Mpa	
	空气消耗量:	2.9 L/cycle	
	电源消耗量:	1.3 KVA	
	电源:	AC220V±10% 50/60HZ	
	整机净重:	190 Kg	
	整机尺寸:	1900x1510x1560 (长x宽x高)	



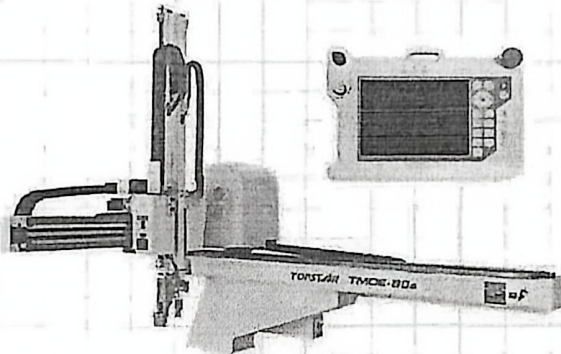
附图是伺服机械手照片, 仅供参考, 以实物为准。

1. No. 1	横走式五轴伺服机械手	TMDE-80SII-80-78-14TR	品牌: TOPSTAR
	标准配置: 机械手, 标准底座, 控制器, 标准夹具		
	选项配置: 无		
	主要参数:		
	手臂型式: 单截		
	主臂上下行程: 800 mm		
	副臂上下行程: 850 mm		
	主臂前后行程: 525 mm		
	副臂前后行程: 470 mm		
	姿势角度: 90 度		
	横行行程: 1400 mm		
	最大荷重: 4 Kg		
	最小取出时间: 1.6 sec.		
	空循环时间: 7.1 sec.		
	驱动方式: 马达		
	工作气压: 0.5~0.7 Mpa		
	空气消耗量: 2.9 L/cycle		
	电源消耗量: 2.1 KVA		
	电源: AC220V±10% 50/60HZ		
	整机净重: 200 Kg		
	整机尺寸: 1900x1510x1560 (长x宽x高)		



附图是全伺服机器照片, 仅供参考, 以实物为准。

1. No. 1	横走式三轴伺服机械手	TMDE-80II-90-78-16T	品牌: TOPSTAR
	标准配置: 机械手, 标准底座, 控制器, 标准夹具		
	选项配置: 无		
	主要参数:		
	手臂型式: 单截		
	主臂上下行程: 900 mm		
	副臂上下行程: 无		
	主臂前后行程: 670 mm		
	副臂前后行程: 无		
	姿势角度: 90 度		
	横行行程: 1600 mm		
	最大荷重: 4 Kg		
	最小取出时间: 1.7 sec.		
	空循环时间: 7.3 sec.		
	驱动方式: 马达		
	工作气压: 0.5~0.7 Mpa		
	空气消耗量: 2.9 L/cycle		
	电源消耗量: 1.3 KVA		
	电源: AC220V±10% 50/60HZ		
	整机净重: 190 Kg		
	整机尺寸: 2080x1510x1680 (长x宽x高)		



附图是全伺服机器照片, 仅供参考, 以实物为准。

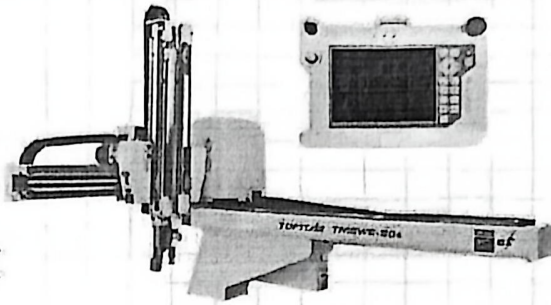
1. No. 1 横走式三轴伺服机械手 TMDE-120II-120-97-18TR 品牌: TOPSTAR

标准配置: 机械手, 标准底座, 控制器, 标准夹具

选项配置: 无

主要参数:

手臂型式: 单截
主臂上下行程: 1200 mm
副臂上下行程: / mm
主臂前后行程: 870 mm
副臂前后行程: / mm
姿势角度: 90 度
横行程: 1800 mm
最大荷重: 6 Kg
最小取出时间: 2.06 sec.
空循环时间: 9.59 sec.
驱动方式: 马达
工作气压: 0.5~0.7 Mpa
空气消耗量: 2.9 L/cycle
电源消耗量: 2.1 KVA
电源: AC220V±10% 50/60HZ
整机净重: 280 Kg
整机尺寸: 2375×1540×2030 (长×宽×高)



附图是全伺服机器照片, 仅供参考, 以实物为准。

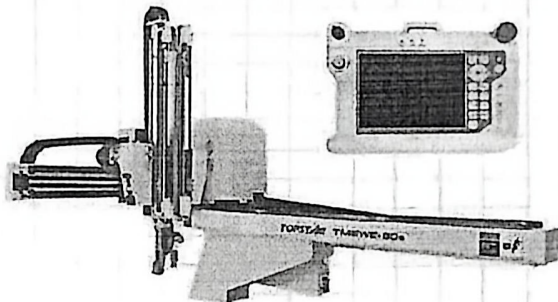
1. No. 1 横走式五轴伺服机械手 TMDE-120SII-120-97-18TR 品牌: TOPSTAR

标准配置: 机械手, 标准底座, 控制器, 标准夹具

选项配置: 无

主要参数:

手臂型式: 单截
主臂上下行程: 1200 mm
副臂上下行程: 1200 mm
主臂前后行程: 695 mm
副臂前后行程: 695 mm
姿势角度: 90 度
横行程: 1800 mm
最大荷重: 6 Kg
最小取出时间: 2.06 sec.
空循环时间: 9.59 sec.
驱动方式: 马达
工作气压: 0.5~0.7 Mpa
空气消耗量: 2.9 L/cycle
电源消耗量: 3.2 KVA
电源: AC220V±10% 50/60HZ
整机净重: 300 Kg
整机尺寸: 2375×1540×2030 (长×宽×高)



附图是全伺服机器照片, 仅供参考, 以实物为准。

客户提供事项:

①电源供给 220V 50/60HZ

②压缩空气供给 0.5~0.7MPa。

③ 吊装设备。

④ 其它本报价书记载之外。

本机特点：

- 使用高刚性精密滑轨，高强度钢丝皮带传动保证机器高速、低噪音、定位精准，寿命长。
- 32 位 CPU，功能超强，编辑功能齐全。8.0 英寸彩色液晶触摸屏，直观的图片，图解便于操作，可自由选择固定式或开放式，固定式安全简单，开放式可自由编程，非标程序编写方便。可切换多国语言操作界面，主机分离式设计，操控方便。
- 姿势部组合设计，90 度旋转配合不同的产品取出。双臂结构可同时使用，也可单独使用。
- 各轴使用品牌 AC 伺服马达驱动，采用精密级行星减速机变速，速度快，定位精准，精度达 $\pm 0.1\text{mm}$ 。
- 整体轻量化设计，重量轻，耗电少。

机器配置：

	部件名称	零件品牌	品牌地
电气部分	控制系统	TOPSTAR	自主研发
	电源供应器	DELTA	中国台湾
	接触器	正泰	中国
	电缆线	LANKA	中国
	空开	正泰	中国
	伺服驱动器	TOPSTAR	自主研发
	伺服马达	TOPSTAR	中国

气动部分	减压阀	XINLIKE	中国
	电磁阀	XINLIKE	中国
	真空压力表	TOPSTAR	中国
结构部分	同步皮带	JAGDFALKE/TOPSTAR	中国
	线性滑轨	KOZXW/LDA	中国
	减速机	GPG	中国

标准功能：

名称

说明

顶针连动 机械手与注塑机顶针动作连动，保证产品稳定的取出。

不良品排出 从成形机开始的信号，判别良品与不良品，向不同的位置执行制品开放动作。达到自动分别不良品的目的。

走行途中姿势 为缩短取出周期，在机械手从取出侧向落下侧移动的过程中，同时进行姿势动作。

落下侧姿势 机械手取出产品后在落下侧进行姿势动作，保证产品平稳的放置。

夹具内制品确认 对夹具上的制品、胶道、水口进行确认，防止夹取失误造成的危害。

吸着 1 回路 机械手自带真空发生单元和真空确认单元。防止吸着失败造成的危害。

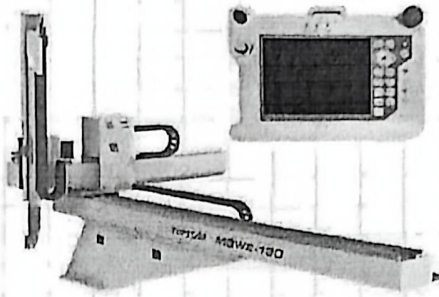
水口途中开放 副臂在取出水口后，在水口开放位置直接打开水口夹放开水口。

- 取出前进姿势 1** 长制品取出上下方向时,执行走行操作会干涉成形机安全门;执行落下侧走行动作时让取出机的姿势动作,避免干涉。
- 取出前进姿势 2** 长制品上下方向,执行走行操作会干涉成形机安全门;执行姿势动作时,如干涉取出副臂或走行体,让取出机主臂向前进位置移动后,再姿势动作,避免干涉。
- 取出下降待机** 成形机在开模前,使上下臂与模具上面接近,下降行程调到最短,可缩短取出时间
- 固定侧取出** 对应模具产品在定模时使用“固定侧取出”功能。
- 横走行待机** 在模具可动部有抽芯气缸或者块状和转写装置等障碍物时,在成形机门外,让取出机待机,设定走行待机位置,开模完了后,在取出位置执行走行并取出制品。
- 自由滑移动作** 对应有倒扣和复杂的产品,不能直接取出时,机械手臂模拟人体手臂动作完成取出。
- 下降途中姿势** 在落下侧装箱动作位置,执行下降动作进程中同时执行姿势动作,节省取出周期。
- 水口模内开放** 在成形机模具内,被夹制品及胶道,水口在手臂做后退动作后直接开放夹具,丢掉制品及胶道,水口,达到缩短取出周期的目的。
- 模组记忆 (100 组)** 内部带存储芯片,可存储 100 组程序,对应不同的模具使用,减少调模时间。
- 输送带连动** 实现与输送带连动,降低能耗,延长输送带使用寿命。

选项功能:

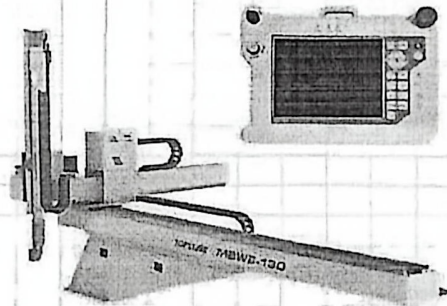
名称	说明
夹具内剪刀回路	在夹具内设置气剪,用于胶口剪切和水口剪切.
NT 剪切	配置外部剪切单元对胶口剪切和水口剪切,直接对产品进行二次处理,达成节省工时和人工的目的。
制品确认开关	在夹具内制品确认困难时,增加外部制品确认开关。
吸着 4 回路	配置 4 套真空发生单元,在多个产品在不同位置取出和分别不同位置装箱时使用。
制品 2 点开放	多个制品在单个取的情况下,将制品分别放在 2 处装箱时使用。

1. No. 1	牛头式伺服机械手	MBWE-130-130-133-20TR	品牌: TOPSTAR
	标准配置:	机械手, 标准底座, 控制器, 标准夹具	
	选项配置:	无	
	主要参数:		
	手臂型式:	双截	
	主臂上下行程:	1300 mm	
	副臂上下行程:	无	
	主臂前后行程:	940 mm	
	副臂前后行程:	无	
	姿势角度:	90 度	
	横行行程:	2000 mm	
	最大荷重:	12 Kg	
	最小取出时间:	2.7 sec.	
	空循环时间:	11 sec.	
	驱动方式:	马达/气缸	
	工作气压:	0.5~0.7 Mpa	
	空气消耗量:	24 L/cycle	
	电源消耗量:	2.3 KVA	
	电源:	220V 50/60HZ	
	整机净重:	850 Kg	
	整机尺寸:	2570x1720x1800 (长x宽x高)	



附图是全伺服机器照片, 仅供参考, 以实物为准。

1. No. 1	牛头式伺服机械手	MBWE-130-150-133-25TR	品牌: TOPSTAR
	标准配置:	机械手, 标准底座, 控制器, 标准夹具	
	选项配置:	无	
	主要参数:		
	手臂型式:	双截	
	主臂上下行程:	1500 mm	
	副臂上下行程:	无	
	主臂前后行程:	940 mm	
	副臂前后行程:	无	
	姿势角度:	90 度	
	横行行程:	2500 mm	
	最大荷重:	12 Kg	
	最小取出时间:	2.7 sec.	
	空循环时间:	11.3 sec.	
	驱动方式:	马达/气缸	
	工作气压:	0.5~0.7 Mpa	
	空气消耗量:	24 L/cycle	
	电源消耗量:	2.3 KVA	
	电源:	220V 50/60HZ	
	整机净重:	880 Kg	
	整机尺寸:	3050x1720x1920 (长x宽x高)	



附图是全伺服机器照片, 仅供参考, 以实物为准。

客户提供事项:

①电源供给 220V 50/60HZ

②压缩空气供给 0.5~0.7MPa。

③吊装设备。

④其它本报价书记载之外。

本机特点：

- 使用高刚性精密滑轨，高强度钢丝皮带传动保证机器高速、低噪音、定位精准，寿命长。
- 32 位 CPU，功能超强，编辑功能齐全。8.0 英寸彩色液晶触摸屏，直观的图片，图解便于操作，可自由选择固定式或开放式，固定式安全简单，开放式可自由编程，非标程序编写方便。可切换多国语言操作界面，主机分离式设计，操控方便。
- 姿势部组合设计，90 度旋转配合不同的产品取出。双臂结构可同时使用，也可单独使用。
- 各轴使用品牌 AC 伺服马达驱动，采用精密级行星减速机变速，速度快，定位精准，精度达±0.1mm。
- 整体轻量化设计，重量轻，耗电少。

机器配置：

	零件名称	零件品牌	品牌地
电气部分	控制系统	TOPSTAR	自主研发
	电源供应器	DELTA	台湾
	电磁接触器	SCHNEIDER	法国
	电缆线	TAIYO	日本

	伺服驱动器	TOPSTAR	中国
	伺服马达	TOPSTAR	中国
气动部分	减压阀	AirTAC	台湾
	真空产生器	BOOKA	国产
	电磁阀	JELPC	国产
	调速接头	EMC	中国
	真空压力表	TOPSTAR	中国
结构部分	同步皮带	ELATECH	意大利
	线性滑轨	AirTAC	台湾
	减速机	SHIMPO	日本

标准功能：

名称

说明

顶针连动 机械手与注塑机顶针动作连动，保证产品稳定的取出。

不良品排出 从成形机开始的信号，判别良品与不良品，向不同的位置执行制品开放动作。达到自动分别不良品的目的。

走行途中姿势 为缩短取出周期，在机械手从取出侧向落下侧移动的过程中，同时进行姿势动作。

落下侧姿势 机械手取出产品后在落下侧进行姿势动作，保证产品平稳的放置。

夹具内制品确认 对夹具上的制品、胶道、水口进行确认，防止夹取失误造成的危害。

吸着 1 回路	机械手自带真空发生单元和真空确认单元。防止吸着失败造成的危害。
水口途中开放	副臂在取出水口后，在水口开放位置直接打开水口夹放开水口。
取出前进姿势 1	长制品取出上下方向时,执行走行操作会干涉成形机安全门;执行落下侧走行动作时让取出机的姿势动作,避免干涉。
取出前进姿势 2	长制品上下方向,执行走行操作会干涉成形机安全门;执行姿势动作时,如干涉取出副臂或走行体,让取出机主臂向前进位置移动后,再姿势动作,避免干涉。
取出下降待机	成形机在开模前,使上下臂与模具上面接近,下降行程调到最短,可缩短取出时间
固定侧取出	对应模具产品在定模时使用“固定侧取出”功能。
横走行待机	在模具可动部有抽芯气缸或者块状和转写装置等障碍物时,在成形机门外,让取出机待机,设定走行待机位置,开模完了后,在取出位置执行走行并取出制品。
自由滑移动作	对应有倒扣和复杂的产品,不能直接取出时,机械手臂模拟人体手臂动作完成取出。
下降途中姿势	在落下侧装箱动作位置,执行下降动作进程中同时执行姿势动作,节省取出周期。
水口模内开放	在成形机模具内,被夹制品及胶道,水口在手臂做后退动作后直接开放夹具,丢掉制品及胶道,水口,达到缩短取出周期的目的。

模组记忆 (100 组) 内部带存储芯片, 可存储 100 组程序, 对应不同的模具使用, 减少调模时间。

输送带连动 实现与输送带连动, 降低能耗, 延长输送带 使用寿命。

选项功能:

名称	说明
夹具内剪刀回路	在夹具内设置气剪,用于胶口剪切和 水口剪切。
NT 剪切	配置外部剪切单元对胶口剪切和水口剪切, 直接对产品进行二次处理, 达成节省工时和人工的目的。
制品确认开关	在夹具内制品确认困难时, 增加外部制品确认开关。
吸着 4 回路	配置 4 套真空发生单元, 在多个产品在不同位置取出和分别不同位置装箱时使用。
制品 2 点开放	多个制品在单个取的情况下,将制品分别放在 2 处装箱时使用。

皮带线参数明细一览表

标的物名称	规格	数量	备注
输送带 (主线)	L46000*W1000*H750mm 平台框架采用 40*80 铝型材 2mm 厚, 支腿 40 方钢, 托盘 1.8mm 镀锌板, 驱动和从动轮 120mm, 3mmPVC 皮带, 天力三相变频减速电机, 速度 2-15 米/分 (可变频调节)	23 米 *2 条	1.5KW*2 变频器及电机
转弯机	90 度, 转弯半径 400, 机台外观喷涂 平台框架采用镀锌板折弯成型, 支腿 40 方钢, 托盘 3.0mm 镀锌板, 锥型驱动轮导向轮, 3mmPVC 皮带, 天力三相变频减速电机, 速度 2-15 米/分 (可变频调节)	1 台	400W 变频器及电机
输送带 (主线)	L7000*W1000*H750mm 平台框架采用 40*80 铝型材 2mm 厚, 支腿 40 方钢, 托盘 1.8mm 镀锌板, 驱动和从动轮 120mm, 3mmPVC 皮带, 天力三相变频减速电机, 速度 2-15 米/分 (可变频调节)	1 条	750W 变频器及电机
输送带 (分线)	L5000*W500*H800mm 高度 800-1200mm 可调节 平台框架采用 40*80 铝型材 1.2mm 厚, 支腿 40 方钢, 托盘 1.8mm 镀锌板, 驱动和从动轮 80, 3mmPVC 皮带, 天力三相变频减速电机, 速度 2-15 米/分 (可变频调节)	8 条	120W 变频器及电机
输送带 (分线)	L9000*W600*H800mm 高度 800-1200mm 可调节 平台框架采用 40*80 铝型材 1.2mm 厚, 支腿 40 方钢, 托盘	7 条	250W 变频器及电机

标的物名称	规格	数量	备注
	1.8mm 镀锌板, 驱动和从动轮 80, 3mmPVC 皮带, 天力三相变频减速电机, 速度 2-15 米/分 (可变频调节)		
输送带 (分线)	L6000*W300*H800mm 高度 800-1200mm 可调节 平台框架采用 40*80 铝型材 1.2mm 厚, 支腿 40 方钢, 托盘 1.8mm 镀锌板, 驱动和从动轮 80, 3mmPVC 皮带, 天力三相变频减速电机, 速度 2-15 米/分 (可变频调节)	3 条	250W 变频器及电机
辅助装置	对射光电开关 (沪工)	18 套	

质保及服务: 变频调速器, 电机减速机, 传动轴, 质保 1 年, 含运费含安装

设备买卖合同

甲方(买方)	河北光华荣昌汽车部件有限公司	乙方(卖方)	广东拓斯达科技股份有限公司
地址	河北省黄骅市经济开发区泰山道南端	地址	广东省东莞市大岭山镇大塘朗创新路2号
指定联系人	李总	指定联系人	杨军军
电话		电话	18516878840
电子邮箱		电子邮箱	

*注: 本合同可选项中, 选择请在该项前的“□”内划“√”或标“■”
甲乙双方经友好协商, 订立如下合同条款, 以兹共同遵守。

一、设备名称、规格、数量及价格

单位: 人民币元

设备名称	型号/规格	数量	单位	单价	总价
机械手	TMDE-80II-80-78-14TR	6	台	16500	99000
机械手	TMDE-80SII-80-78-14TR	1	台	17900	17900
机械手	TMDE-80II-90-78-16T	3	台	17000	51000
机械手	TMDE-120II-120-97-18TR	6	台	21300	127800
机械手	TMDE-120SII-120-97-18TR	1	台	25800	25800
机械手	MBWE-130-130-133-20TR	3	台	29100	87300
机械手	MBWE-130-150-133-25TR	1	台	31200	31200
输送带	非标定制	1	套	170000	170000
合同总额: 人民币 陆拾壹万元整				合计	¥ 610000

注: 1. 上述产品(以下统称“设备”)技术要求、具体参数详见技术协议。本合同总价包含 13% 增值税; 若因国家税收政策变化导致合同涉税条款变动的, 按国家相关规定执行。

2. 合同项下设备交付甲方后, 由乙方开具增值税专用发票。

3. 甲方在未付清全额货款前, 设备的所有权仍属乙方。

二、付款时间及方式

1、付款方式: 银行租赁 100%, 出货前付清。

2、乙方收款帐户:

账号	4400 1777 8080 5300 9429	账号	2010 0273 1920 0357 625
开户名	广东拓斯达科技股份有限公司	开户名	广东拓斯达科技股份有限公司
开户行	中国建设银行东莞大岭山支行	开户行	中国工商银行东莞大岭山支行

	行
备注: 上述账户均为乙方有效收款账户, 乙方对账户的准确性负责。	

3、如乙方提供了书面的收款委托书, 甲方可以现金方式向乙方指定的收款人付款, 否则甲方须赔偿乙方因此遭受的全部损失。

三、交付时间、地点

1、交付时间: 乙方在收到合同第一期货款后 30 日内发货, 若发货时间晚于该交货期限的, 以甲方书面通知为准。本合同项下设备分1批次交付。分批交付的, 以甲方书面交付通知为准, 未书面通知的, 以乙方实际履约情形为准。

2、设备到达交货地点即为交付, 甲方负责卸运, 经清点(数量、型号及外观)合格后由甲方指定联系人或甲方工作人员在物流单据或其他送货单据上签字确认。甲方须在交付后 24 小时内对设备进行初验, 否则设备交付后满 24 小时即视为甲方初验合格。

3、交付地点: 工厂所在地。

4、乙方发货后将承运人出具的运单通知甲方, 甲方收货时须根据乙方提供的运单核对承运人的运单以及设备的数量、型号、规格等内容。如甲方发现两份运单不一致(包括但不限于承运人运单与乙方运单不一致、运单内容与实际到货不一致等)应当在设备到达交货地点后 24 小时内通知乙方, 并不得签署承运人提供的任何文件, 否则因此导致的不利后果均由甲方承担。

四、指示安装与确认

本合同项下设备安装由(甲方 乙方)负责。若安装由乙方负责, 适用以下条款:

1、指示安装: 设备交付至甲方指定交货现场后 15 日内为指示安装期。在指示安装期内, 甲方有权向乙方发出安装调试需求, 需求的发出可通过乙方指定的电子程序(电子程序包括但不限于乙方微信公众号、官网以及乙方指定的其他第三方小程序, APP 等)发起, 也可联系合同项下乙方联系人发起安装调试需求。乙方在接到安装调试需求后, 应在 24 小时内到达国内指示安装地点负责安装调试。安装周期为到达现场后 15 日, 乙方安装调试人员的食宿由(甲方 乙方)负责。

2、安装确认: 乙方安装人员完成设备的安装调试后, 甲方应配合确认安装结果。安装确认可由甲方工作人员通过签署纸质文件完成确认, 也可通过乙方指定的电子程序(包括但不限于乙方微信公众号、官网以及第三方小程序, APP 等)内签名完成确认。

3、甲方发起安装请求的次数不大于本合同第三条第 1 项约定的交货批次数量, 若非因乙方原因, 导致安装次数超过交货批次数的, 超过部分, 乙方有权要求甲方承担相应的安装费用。

4、甲方应在本条规定期限内指示安装, 若因甲方原因未指示安装或非因乙方原因导致无法在安装周期内完成安装的, 自指示安装期满之日视为安装完成之日。

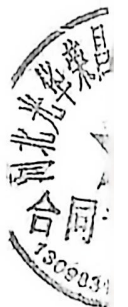
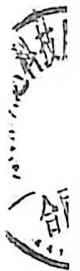
五、质量异议以及保修政策

1、设备交付之日起 15 日内, 为设备质量异议期限, 异议期内未提出书面质量异议的, 视为合格; 若在该等期限内, 甲方对设备有任何异议, 应书面向乙方提出异议。质量异议期内, 若合同项下设备发生性能故障的, 甲方有权选择退货、换货、维修, 如选择换货或者维修的, 保修期自完成换货或维修完成之日重新起算。

2、保修期从设备交付之日起算, 期限为 12 个月。保修期内, 乙方在接到甲方电子或书面保修通知后 24 小时内派人至甲方现场维修。

3、保修期内, 乙方免费维修, 设备材料成本费用由乙方承担(消耗品以及易损件除外); 如由于甲方或第三方原因(包括但不限于违规操作、故意破坏、擅自维修或更换零件等)造成设备损坏的, 乙方有偿维修, 设备材料成本费用由甲方承担。

六、知识产权保护及保密



1、乙方许可甲方在指定地点不可转让、非排他的使用乙方所提供的计算机软件以及相关材料(统称“计算机程序材料”),并限于本协议规定的用途。本合同项下被许可的计算机程序材料以及本合同标的所涉及的所有专利权、著作权、商标权和商业、技术秘密,均属于乙方。甲方应对计算机程序材料保密,未经乙方书面许可甲方不得修改或允许第三方修改计算机程序材料,不得打印、展示、复制、拷贝、合并或解码计算机程序材料。若甲方将本合同标的的全部或部分转售给第三方,甲方保证第三方同样遵守本合同第六条所有内容。

2、一方为履行本合同向另一方提供的商业和技术信息属于提供方专有,获得信息一方应限定使用范围并采取保密措施,未经信息提供方书面许可不得做合同项目以外的其他用途或披露给任何第三方。

2.1、商业信息包括但不限于本合同涉及的产品单价、付款方式以及优惠价格、保修年限、保修范围一切未经乙方公开披露的商务信息。

2.2、技术信息是指乙方所属产品开发、制造或生产过程中的秘密技术、非专利技术成果、专有技术,包括但不限于:产品方案、工程设计、制造方法、工艺流程、技术指标、计算机软件、数据库、安装、调试记录、技术协议、检测报告、生产结果、图纸、样品、样机、模具、操作手册、技术文档及相关的函电等一切未经乙方公开披露的信息。

3、本合同项下销售、安装事宜完成后,双方应将因履行合同所获得的对方的资料退回,并不得擅自留存副本。

4、保密条款长期有效,不因本合同解除或终止而终止。

七、违约责任

1、一方无故单方面解除合同,违约方应支付守约方相当于合同总额30%的违约金,如违约金不足以弥补守约方全部损失的,违约方须赔偿守约方因此遭受的全部损失。

2、如甲方拒不签署物流单据的,则送货日期以第三方物流公司确认的送达日期为准。

3、甲方逾期付款的,甲方应按逾期付款总额每日2‰的标准向乙方支付违约金,直至付清本金之日止,该等违约金总额不超过合同总计的30%。甲方逾期付款超过30日的,乙方有权锁定合同项下所有设备,由此造成甲方无法正常使用设备的,由甲方自行承担后果。

4、乙方逾期交付的,乙方应按逾期交付设备总额每日2‰的标准向甲方支付违约金,直至全部交付之日止,该等违约金总额不超过合同总计的30%。

5、如一方违反本合同第六条的约定,则违约方须向守约方支付合同总金额的20%作为违约金,如违约金不足以弥补守约方全部损失的,违约方应赔偿守约方全部损失。

6、如一方违约,则守约方主张权利的合理费用由违约方承担,合理费用包括但不限于差旅费、律师费、诉讼费、仲裁费、保全费、保全担保费、鉴定费、公证费等。

八、其他



1、本合同首部的地址、指定联系人、电话、传真、电子邮箱等均为双方的有效联系方式,任何一方的前述信息发生变更的须及时书面通知对方,因未能及时通知变更信息的法律后果由过错方承担。双方指定联系人在交货、票据给付、设备验收、维修记录等事宜中均代表各自一方。

2、本合同未尽事宜,双方协商解决;并另行签署补充协议;补充协议与本合同具有同等法律效力。

3、因本合同引起的或与本合同相关的争议由双方协商解决。协商不成的,双方均可向原告方所在地人民法院提起诉讼。

4、本合同一式叁份,自双方盖章或签字后生效,甲方执壹份,乙方执贰份,均为正本,具有同等法律效力。

5、本合同所有附件,均为本合同不可分割的组成部分,均与本合同具有同等法律效力。

甲方(盖章)		乙方(盖章)	
--------	---	--------	---

TOPSTAR
拓斯达

让工业制造更美好
Making Industrial Manufacturing Better

合同编号: TOP20250821YJJ01

签署人	青 岩	签署人	杨 军 军
签署日期	27/8-15	签署日期	2025.8.15

