

H6后视镜海外设备工装工作台等价格对比审批表

序号	固定资产名称	数量	单位	苏州速芘达机电设备有限公司					上海科梅恩工业技术有限公司				备注
				单价	谈判后价格	总额	付款方式	供货周期	单价	谈判后价格	付款方式	供货周期	
1	电动铆钉枪 (史丹利 2500smart)	2	把	9900	9800	19600	预付	现货	10000	20000	预付	6周	技术指定品牌
供应商比价				天津安美逸盛汽车检具有限公司					北京长信宏正科技发展有限公司				河北现用检具价格
2	H6海外总成检具	数量	单位	单价	谈判后价格	总额	付款方式	供货周期	单价	谈判后价格	付款方式	供货周期	
		2	台	11000	11000	22000	货到验收后1个月内付款	45天	13000	13000	货到验收后1个月内付款	45天	19000
供应商比价				天津易沃德工业装备有限公司					北京鑫伟盛世电子设备有限公司				
				单价	谈判后价格	总额	付款方式	供货周期	单价	谈判后价格	付款方式	供货周期	
3	工作台	1	个	2680	2680	2680	货到验收后1个月内付款	20天	4380	4380	预付50%; 货到验收后50%	20天	3000
4	物料架	3	个	2840	2840	8520		20天	3160	3160		20天	-
总额				26420	26320	52800			30540	40540			22000

编制/日期

齐 2022.11.8

审核/日期

批准/日期



天津易沃德工业装备有限公司
Tianjin Ewode Industrial Equipment CO., LTD.

报价单编号EWODE221107002

需方/Buyer: 北京光华荣昌汽车部件(集团)有限公司 供方/Supplier: 天津易沃德工业装备有限公司
联系人/Linkman: 乔立 联系人/Linkman: 杨金荣18920326325
Tel / Fax : 13522118959 Tel / Fax : 022-26759805
地址/Add: 地址/Add: 天津市海泰大道创新6路华鼎新区一号

一: 物品报价:

序号	产品名称	规格L*W*H (mm)	数量(件)	单价(元)	金额(元)	备注
1	工作台	1200*800*1790	1	2680	2,680.00	具体如图, 高度不含脚轮, 配12寸工业风扇LED灯具
2	物料车	1740*676*1445	3	2840	8,520.00	具体如图, 高度不含脚轮
具体制作用料材质数据要求参考图纸要求						
备注 (整体发货) 此报价含税含运费(河北省黄骅市)						11,200.00
合计				小写(人民币):	11,200.00	
				大写(人民币):	壹万壹仟贰佰	

二: 具体制作以加工图纸为准

三: 其他条款

- 注: 1、产品质保期1年, 一年内非人为损坏免费维修, 超过质保期的需要维修的收取工本费用。
2、报价单有效期: 自报价之日起5个工作日有效。
3、此价格包含运费、13%税票。
4、工期: 自合同成立预付款到账之日起15个工作日内交货。
5、付款方式: 全款发货, 销售方提供总额的13%增值税发票

供(甲)方: 天津易沃德工业装备有限公司

报价日期: 2022年11月7日



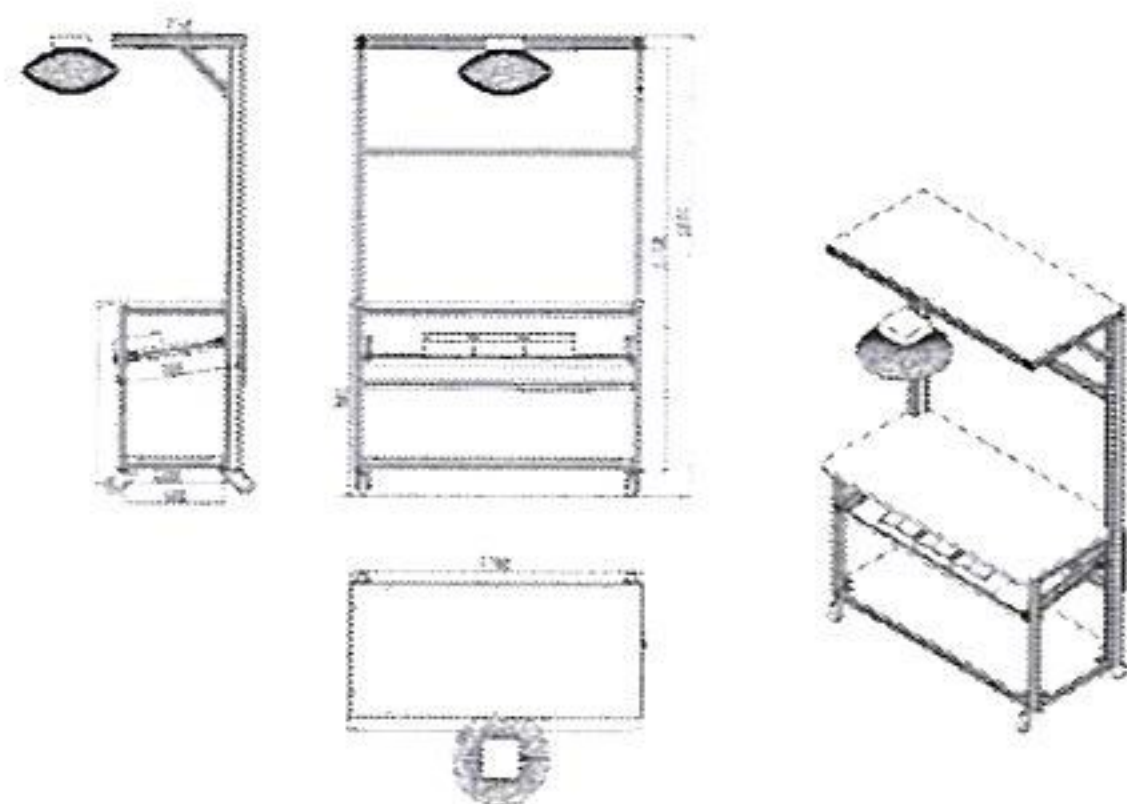
设备采购报价单

项目名称/描述			
TO		FROM	
询价单位 Buyer	北京光华荣昌汽车部件有限公司	报价单位 Seller	北京鑫伟盛世电子设备有限公司
地 址 Address		地 址 Address	北京市昌平科技园区超前路37号院
询价人 contact	乔经理	报价人 contact	司玉伟
询价日期 Enquiry Date	2022年11月07日	报价日期 Quotation Date	2022年11月07日
座 机 Tel		座 机 Tel	010-89708500
手 机 Mobile phone		手 机 Mobile phone	15313823203



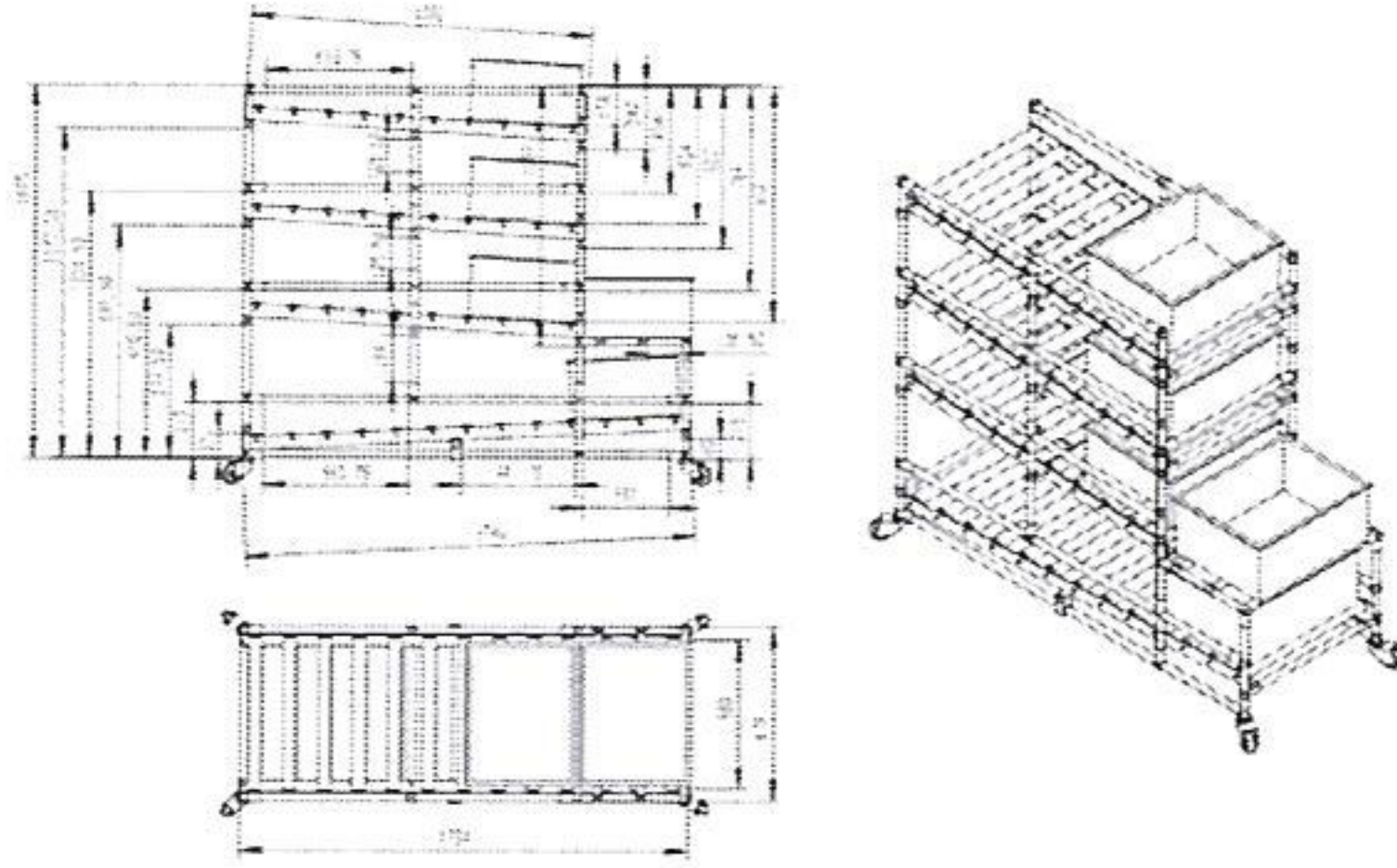
报价单 QUOTATION

序号 No.	设备名称 Description	规格 Details	数量 Quantity	单位 Unit	单价 (元) Unit price	总价 (元) Amount
1	铝型材工作 台	<p>铝型材工作台</p> <p>1、 工作台尺寸: L1200*W800*H750/2000mm。</p> <p>2、 支架: 采用 40*40*2.0mm+40*80*2.0mm 国标铝型材制作, 底部配有脚轮安装板, 安装 4 寸带刹车万向脚轮四只。</p> <p>3、 台面: 30mm 厚高密度板复合绿色防静电台垫, 黑色封边。</p> <p>4、 照明灯: 顶部安装 0.9 米长 LED 双支灯管三防灯 (欧普品牌灯管)。</p> <p>5、 钣金折制梯形电源盒一组, 每工位镶嵌式安装公牛漏电空开一只, 10A 公牛五孔面板插座三只, 公牛双控开关一只, 分别控制照明灯及风扇。</p> <p>6、 工作台下方设有倾斜物料存放架, 采用 1.5mm 钣金折制。</p> <p>7、 底部层板采用 30mm 厚高密度板复合绿色台垫制作。</p> <p>8、 每工位顶部安装乘风 12 寸静音风扇一台, 顶部吊装安装。</p> <p>9、 所有铝型材开槽配有封边条及端盖封盖</p> <p>10、 所有钢制表面静电喷塑处理。</p>	1	台	4380.00	4380.00



设备采购报价单

2	精益管物料架	<p>精益管物料架</p> <p>1、物料架尺寸: L1700*W676*H1600mm。 2、支架采用φ28mm 精益管拼接制作, 专用连接件连接。 3、底部安装 4 寸带刹车万向脚轮四只。 4、四层倾斜流道, 采用流利条传输, 专用连接件固定, 末端设有挡停横梁, 底部设有支撑横梁。</p>	3	台	3160.00	9480.00
---	--------	----------------------------------------------------------------------------------------------------------------------------------------------------------------------------------------------------------------------------	---	---	---------	---------



合计 TOTAL	小写: ¥13860.00 元, 大写: 壹万叁仟捌佰陆拾元整 (报价含: 包装、运输、安装费, 以及 13%增值税)	
交货日期 Delivery Date	合同签订且预付款到账后, 30 日内整机送货。	
付款方式 Payment Terms	预付 60%, 发货前付 30%, 货到安装完毕后付 10%。	
1	税率 Rate	13%
2	报价有效期限 Expiry Date	7
3	交货地址 Delivery address	北京
4	货运方式 Delivery Terms	陆运
5	质保期 Warranty	1 年, 终身维护 (人为损害及耗材更换除外, 保修期以外为有偿维护以路费+工时费计算)

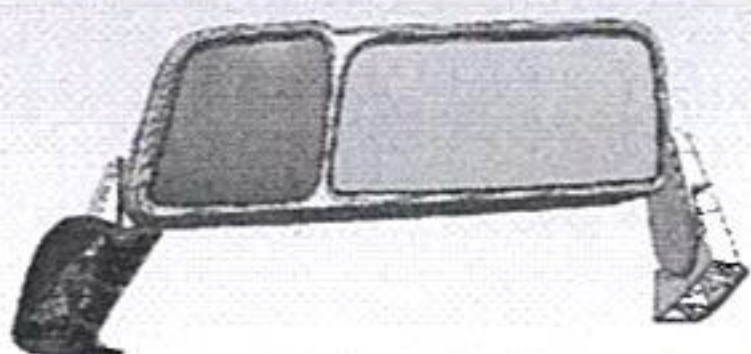
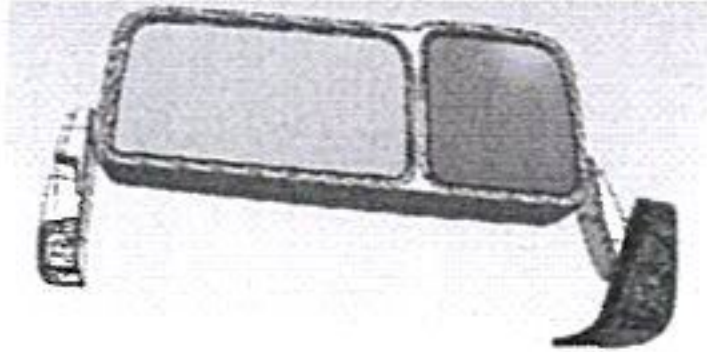
天津安美逸盛汽车检具有限公司

报价单

T0:北京光华荣昌汽车部件有限公司

感谢您选择安美逸盛，现将贵公司所需检具报价如下：

一、零件名称、价格

零件简图	零件编号/名称	数量 (单位:	合计价 (元)	备注		
	A9608106619 左后视镜总成	1	11,000.0000	基本结构：铝板+铝块 制作周期30天		
	A9608106519 右后视镜总成	1	11,000.0000			
合计		2	22000.0000			
合计大写金额	人民币贰万贰仟元整					
币别:	<input checked="" type="checkbox"/> RMB	<input type="checkbox"/> USD	<input type="checkbox"/> HKD	税率:	<input checked="" type="checkbox"/> 含税13%	<input type="checkbox"/> 未税

二、通讯联络

供方 联系人：曹刚

供方联系电话：13821115793

供方传真电话：022-26849561

供方地址：天津市北辰区双源科技园区风梧道6号

供方邮编：

二〇二二年十月二十一日

制单人：刘红



长信宏正
CHANG XIN HONG ZHENG

北京长信宏正科技发展有限公司

检 具 报 价 单

编 号:

4	客户名称	光华荣昌		报 价 厂 商	北京长信宏正科技发展有限公司		
5	联 系 人	乔经理		联 系 人	代宏伟		
6	地 址	北京		地 址	北京市密云区河南寨镇德宝锅炉公司西院		
7	电 话		传 真	电 话	13601057215	传 真:	
8					13810129884		
9	E - mail			E - mail	daihongwei@bj-cxhz.cn		

10	项 次	类 别	简 图	件 号	产 品 尺 寸	数 量	单 价	总 价	备 注
11	1	检具		A9608103916		1	¥14,000	¥14,000	铝底板, 代木本体
12	2	检具		A9608101719		1	14000	¥14,000	铝底板, 代木本体

史丹利铆钉枪



刘敬峰



13585961878



价格9900

收到



请问贵司全称

北京光华荣昌汽车部件有限公司



您贵姓

乔立13522118959



两把能优惠多少



没有什么优惠的

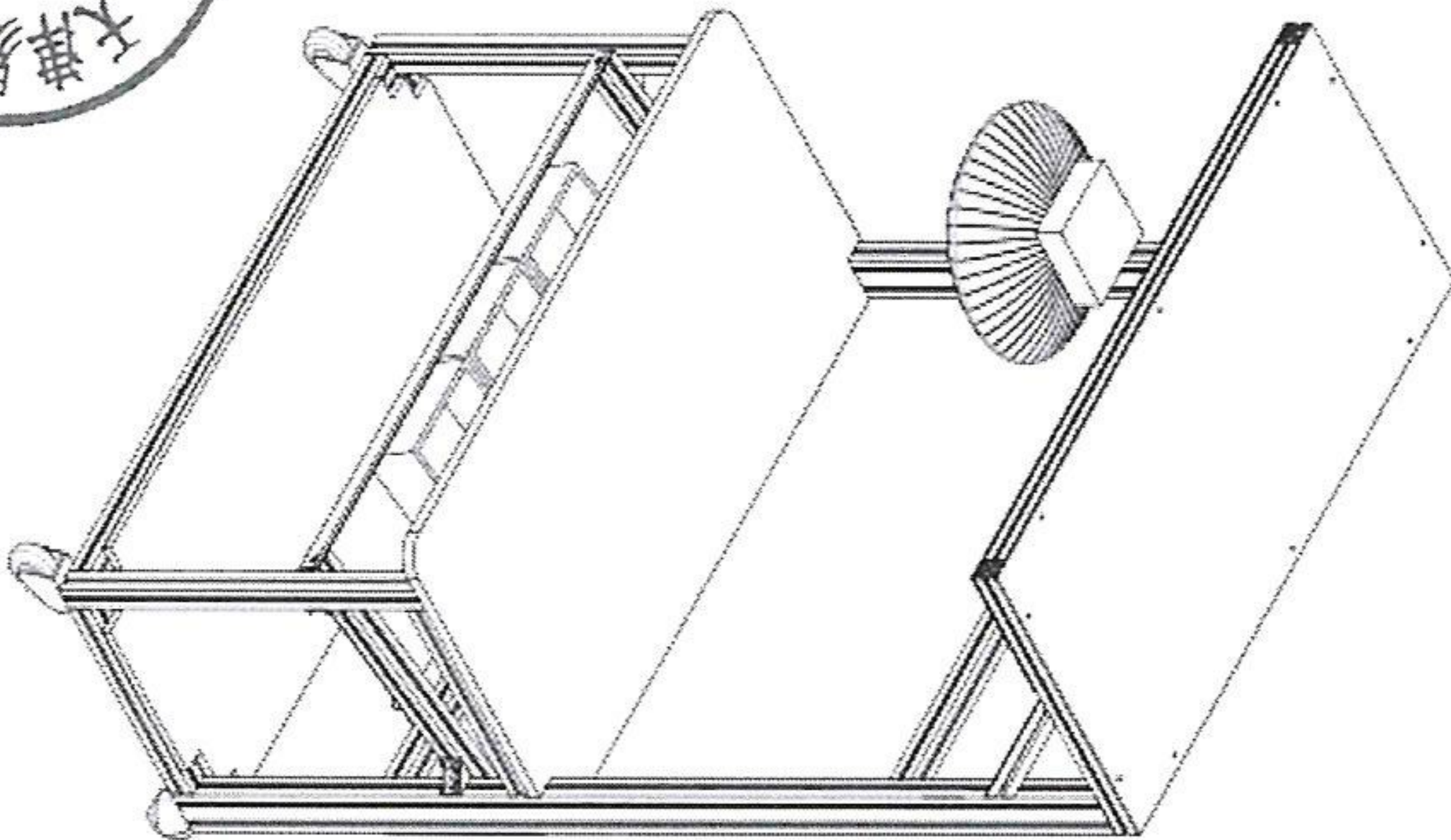
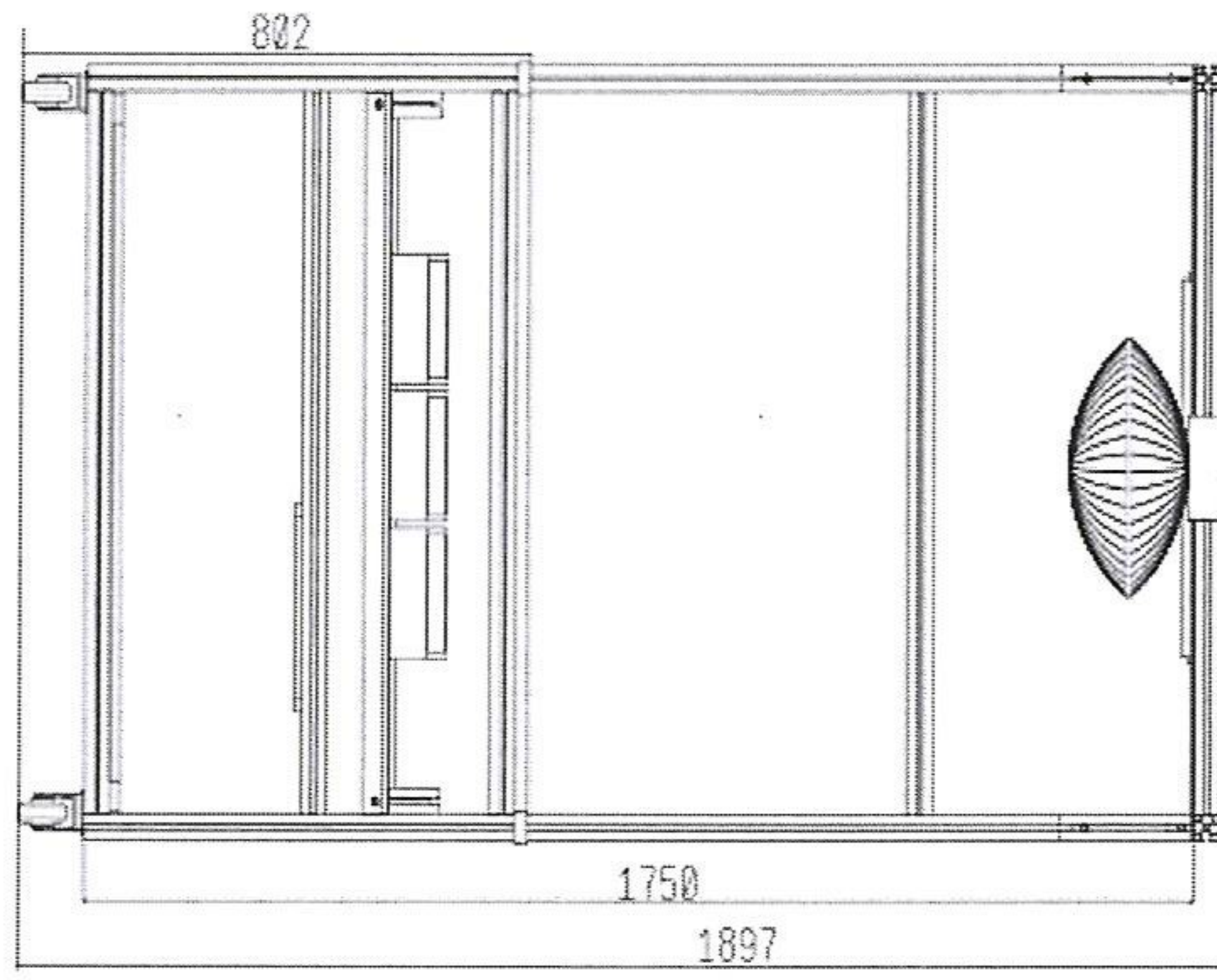
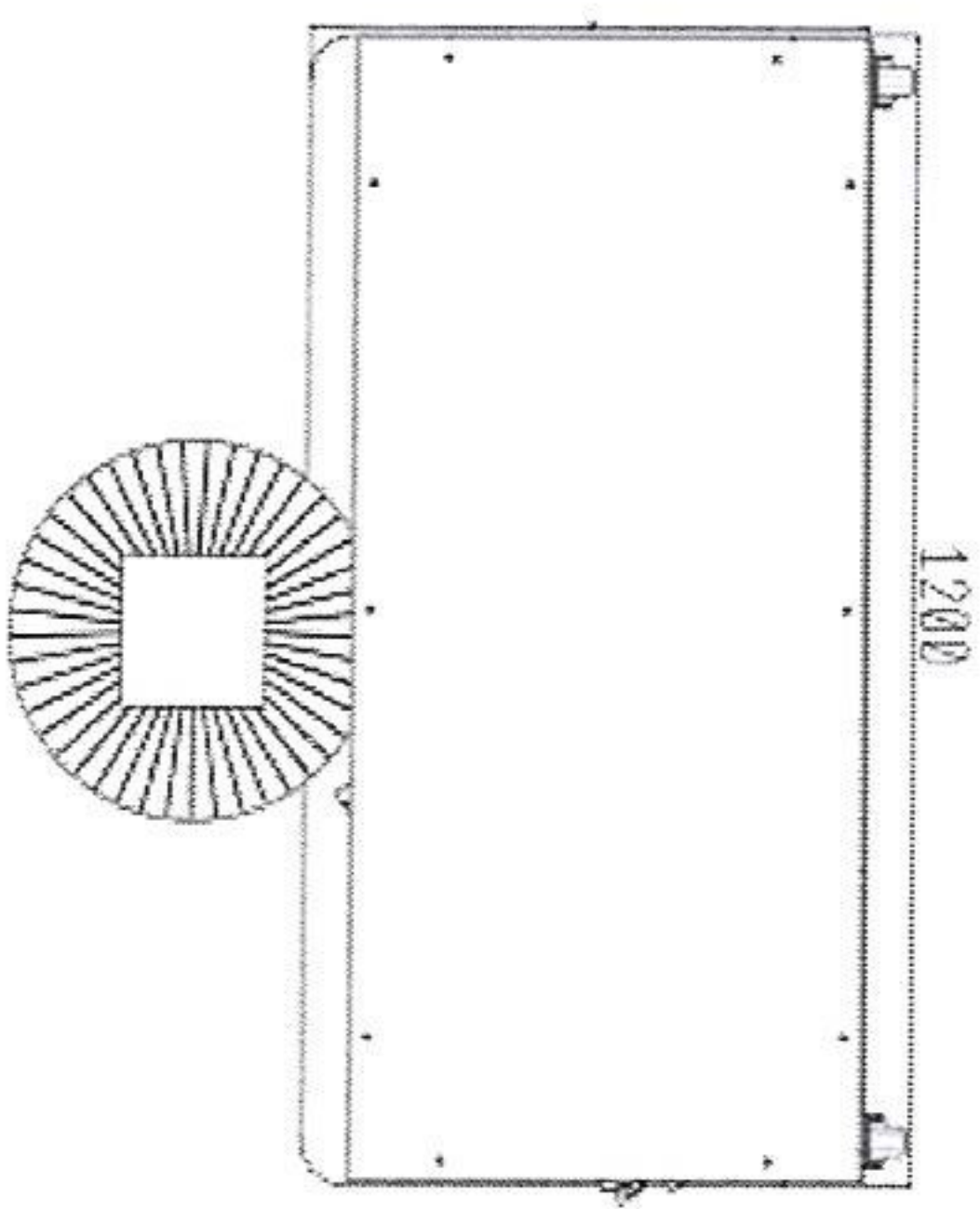
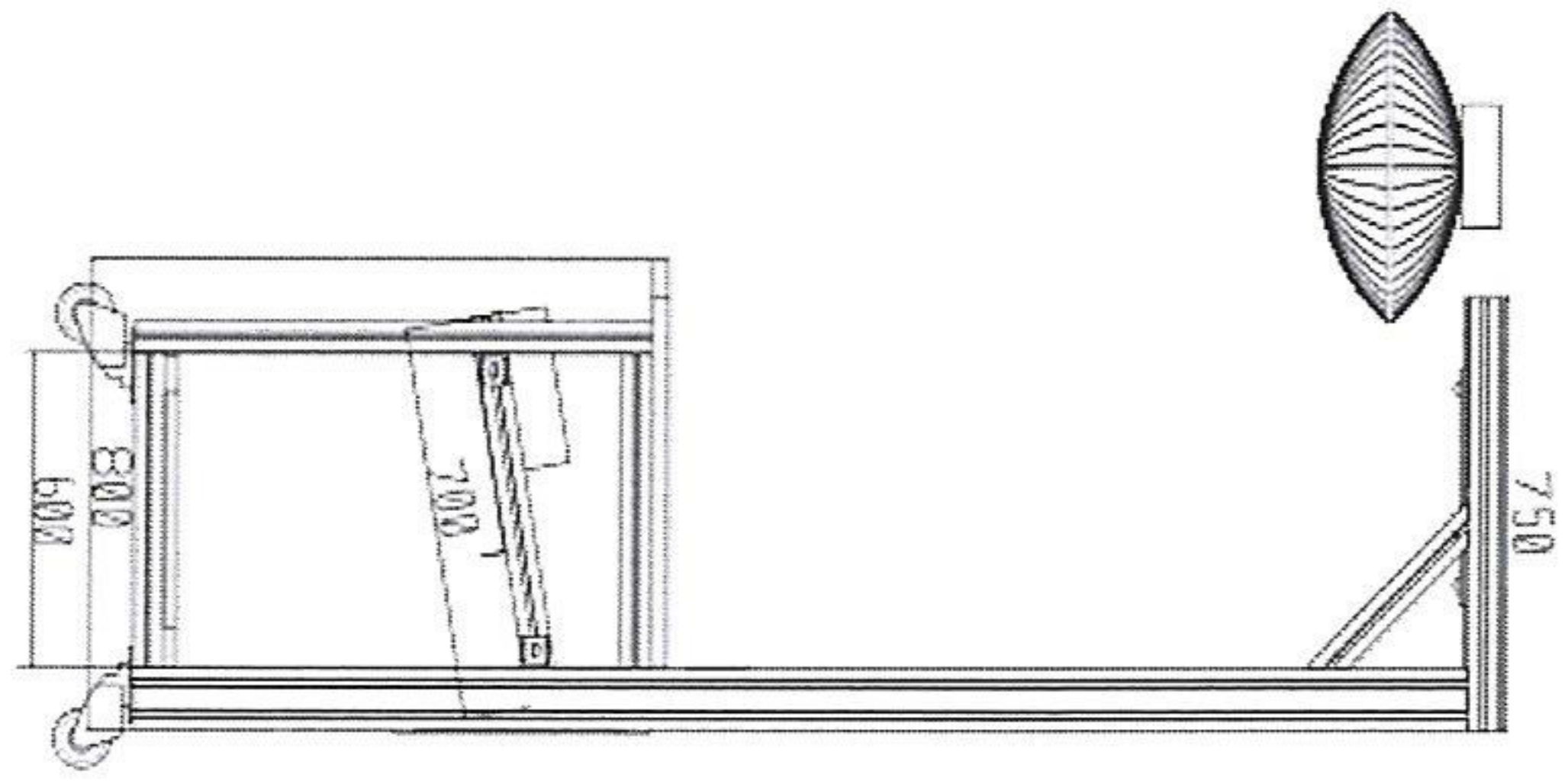


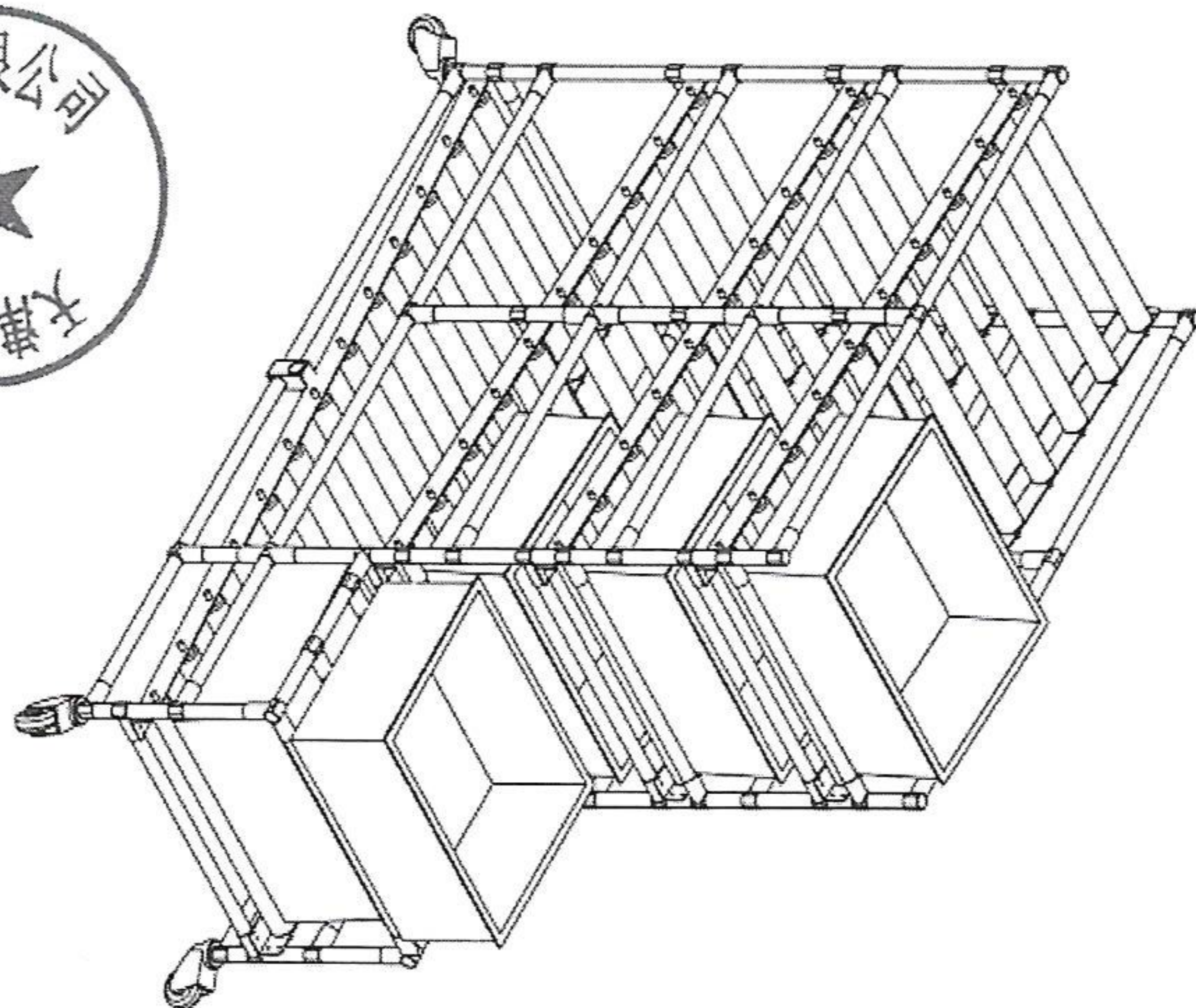
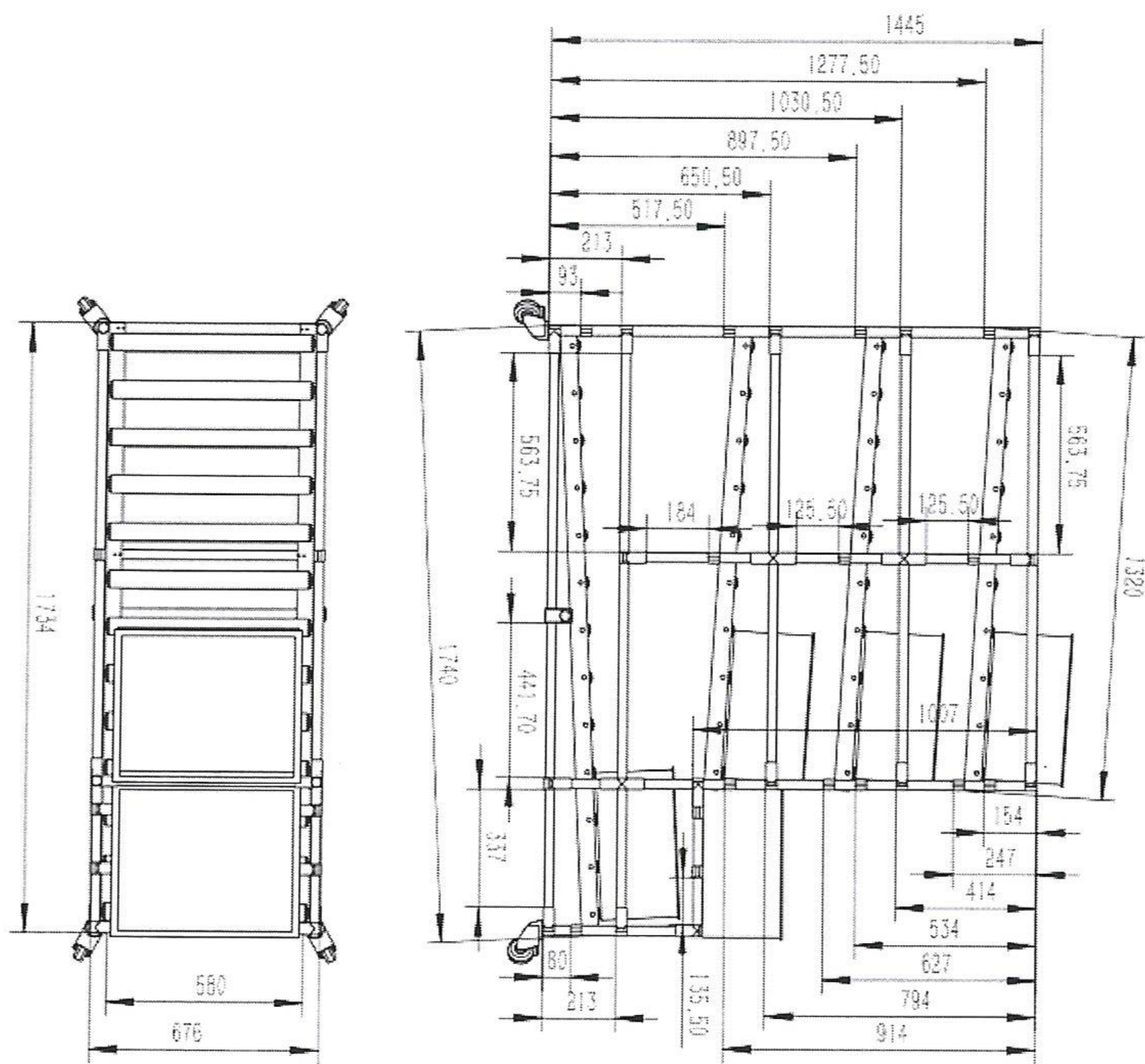
9800/把

好的，可以货到付款吗




这不行 我发货前可以给您拍照片







史丹利铆钉枪


 刘敬峰

 13585961878


 价格9900


收到 

 请问贵司全称


北京光华荣昌汽车部件有限公司 


 您贵姓


乔立13522118959 


 🤝

两把能优惠多少 

 没有什么优惠的

 9800/把

好的，可以货到付款吗 

 这不行 我发货前可以给您拍照片