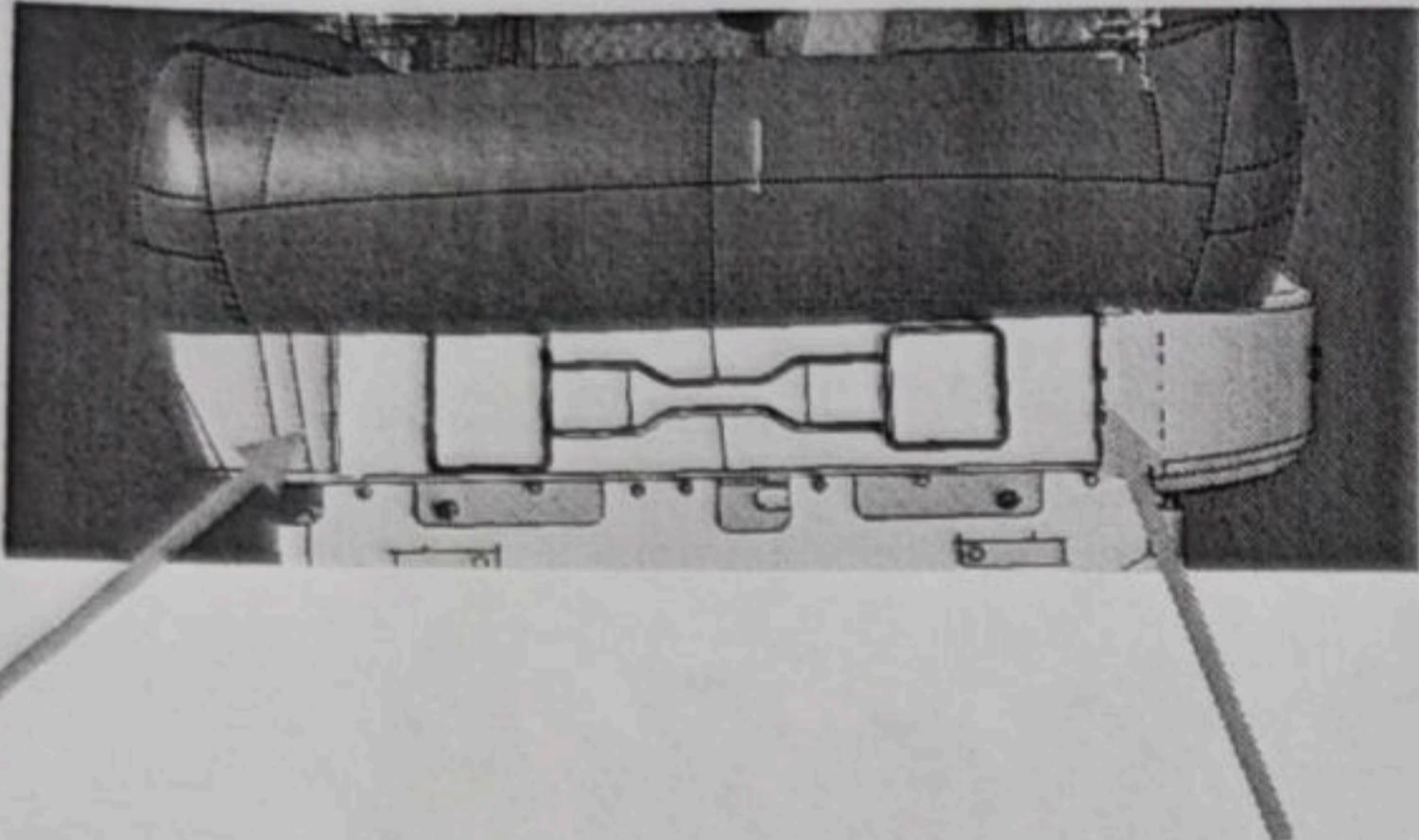
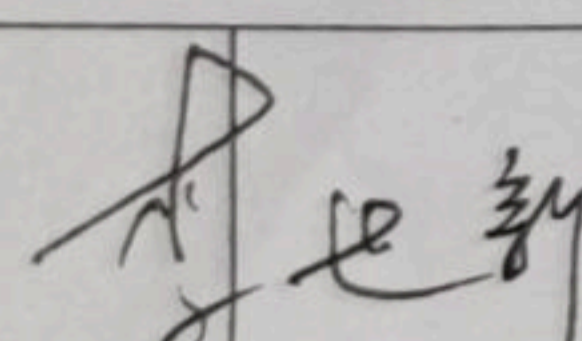
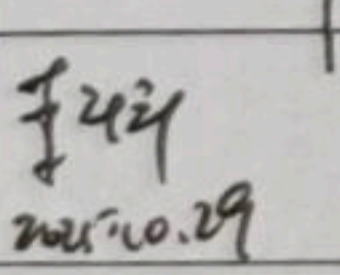


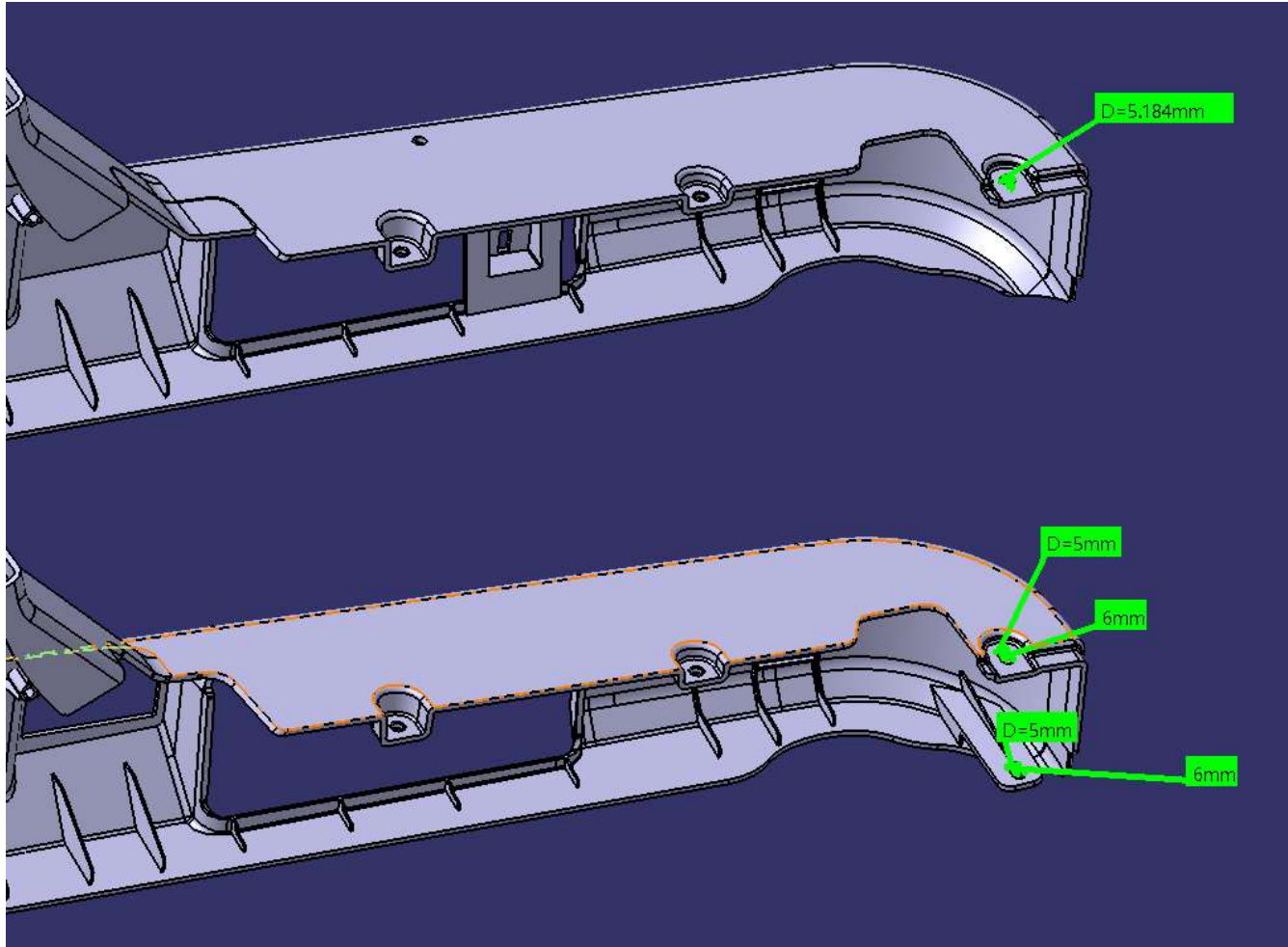


工程变更申请书 (ECR)

变更申请时间	20251028	车型代号	徐工新能源	变更申请输入文件	内部变更, 质量整改
客户名称	徐工	提出人	<input checked="" type="checkbox"/> 客户 <input type="checkbox"/> 公司 <input type="checkbox"/> 供应商	ECR编号	ECR0012004
总成名称	调角器左罩壳 调角器右罩壳		总成件号	SHT0014560(代表图号) SHT0013891(代表图号)	
零/部件名称			零/部件件号:		
项目阶段	<input type="checkbox"/> 模具开发阶段 <input type="checkbox"/> IV阶段 <input type="checkbox"/> III阶段 <input checked="" type="checkbox"/> II阶段 <input type="checkbox"/> 量产阶段		变更零件类型	<input checked="" type="checkbox"/> 自制件 <input type="checkbox"/> 采购件 <input type="checkbox"/> 外协件	
更改类型	<input checked="" type="checkbox"/> 设计 <input checked="" type="checkbox"/> 工艺 <input type="checkbox"/> 模具 <input type="checkbox"/> 夹具 <input type="checkbox"/> 检具 <input type="checkbox"/> 试验\检测方法 <input type="checkbox"/> 原材料 <input type="checkbox"/> 重要二次配套 <input type="checkbox"/> 其他:				
更改原因	<input checked="" type="checkbox"/> 改进措施 <input type="checkbox"/> 预防措施 <input type="checkbox"/> VA/VE <input checked="" type="checkbox"/> 客户要求 <input type="checkbox"/> 其它		是否需提交客户批准	<input type="checkbox"/> 是 <input checked="" type="checkbox"/> 否 <input type="checkbox"/> N/A	
更改等级	<input checked="" type="checkbox"/> 级别1 较大的更改: 该更改将影响产品的外形、安装或功能		<input type="checkbox"/> 级别2 重要的过程更改: 对客户而言该更改有明显的外观变化	<input checked="" type="checkbox"/> 级别3 对产品成本、库存、质量成本等影响的更改, 对客户无直接影响	<input type="checkbox"/> 级别4 1. 文件、试验、工作流程等附带的更改 2. 内部流程或工艺更改 该更改对客户、产品成本或库存无影响
	变更申请前: 前罩壳与左右罩壳间隙不均匀。 			变更申请方案: 更改左右罩壳前端上固定点圆孔更改为长圆孔, 并在前端下侧增加长圆孔, 详见附件说明。	
变更申请内容			是否影响其它项目? (下列填写项目名称) <input type="checkbox"/> 是 <input checked="" type="checkbox"/> 否		
验证\试验方式	<input checked="" type="checkbox"/> 样件验证 <input type="checkbox"/> 小批试装 <input type="checkbox"/> 需路试 <input type="checkbox"/> 内部试验 <input type="checkbox"/> 委外试验 <input type="checkbox"/> 客户试验/验证/装车 <input type="checkbox"/> 其他 (是否影响制造过程 <input checked="" type="checkbox"/> 是 <input type="checkbox"/> 否
是否影响物流		<input type="checkbox"/> 是 <input checked="" type="checkbox"/> 否		批准后进行更改所需时间	30个工作日
变更实现方案	产品单件成本增加测算		测算部门:	采购/前期采购部	测算人:
	护面变化成本增加测算		测算部门:	造型部	测算人:
	模具、焊胎、工装、包装运输等更改费用		测算部门:	工艺部	测算人:
	塑料件模具更改费用		测算部门:	模具科	王宇
	检具更改费用		测算部门:	前期质量部	王宇
	其他费用		测算部门:	产品开发部	测算人:
	总成单台成本				
	直接更改费用				
库存管控通知 (工厂、供应商半成品和成品)		测算部门:	工厂物料管理部门	测算人:	
编制:	 2025.10.29		审核: (审核ECR内容汇总费用并确定审批人员)	批准:	
项目审核 (审核费用及周期):	 2025.10.29		副经理/技术总监批准		

注1. 工程变更申请及评审表的批准仅是同意启动变更的相关工作 (如验证、试验)。《工程变更通知书》才是官方的变更批准文件。

备注:
1. 变更申请: 需要单独上传变更前对比图片及原因验证报告; (文件命名为XXX项目变更前, XXX项目变更后)
2. ECR申请批准后, 完善对策验证报告上传; 流程流转至项目经理处, 发起ECN。



旧状态：

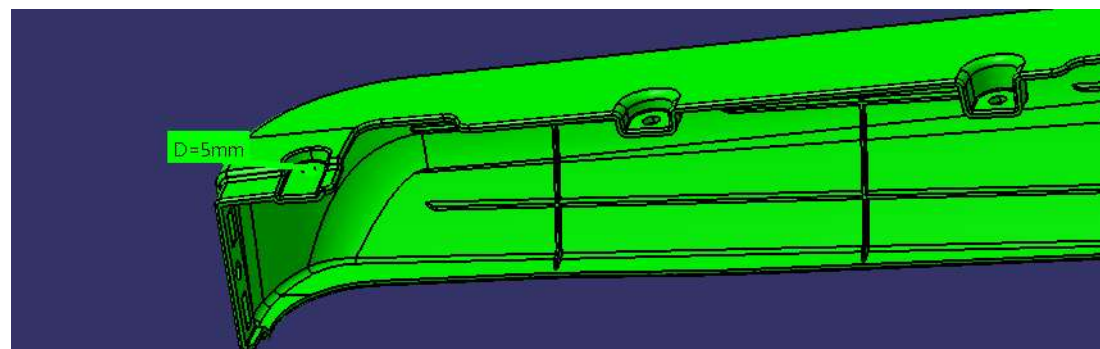
罩壳前端只有上侧
固定点，且为
 $\phi 5\text{mm}$ 的圆孔

新状态：

罩壳前端上侧固定点更改
为 5×13 的长圆孔，下端
也增加 5×13 的长圆孔。

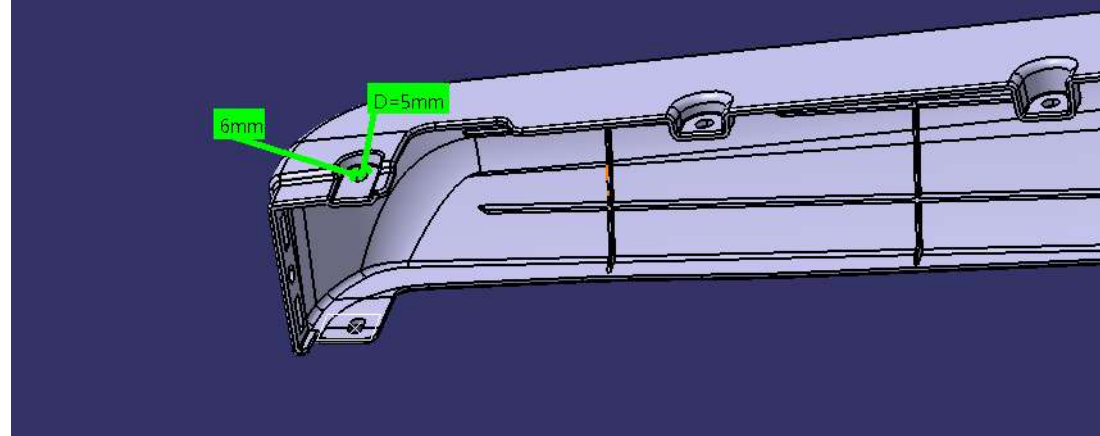
旧状态:

罩壳前端只有上侧
固定点, 且为
 $\phi 5\text{mm}$ 的圆孔



新状态:

罩壳前端上侧固定点更改
为 5×13 的长圆孔, 下端
也增加 5×13 的长圆孔。





工作联系函



Of202510290004

基本信息

申请人:	李世新	岗位:	
日期:	2025/10/29 09:51:40	申请人部门:	产品开发部
邮箱:	lishixin@bjghrc.com	联系电话:	
标题:	2.1D/3.1C调角器左右罩壳变更审批		
编码:	GZLXH-20251029-032	申请人:	李世新
组织架构:	工程研究院	部门:	产品开发部
职位:	整椅开发主管工程师	申请类型:	申请
内容说明:	2.1D/3.1C调角器左右罩壳更改并新增前端安装孔, 用于解决左右罩壳与前罩壳的间隙	审批人:	冯永江

审批记录

序号	审批人	步骤	审批意见	审批结果	审批时间
1	李世新	发起		新建申请	2025/10/29 09:54:49
2	冯永江	审批一		同意	2025/10/29 12:21:43