

Re:SHT0017056-仰角加强板L、SHT0017057-仰角加强板R 更改评估-20251107

"冯敬乾" <fengjingqian@bjghrc.com>

收件人: "林东伟" <lindongwei@bjghrc.com>

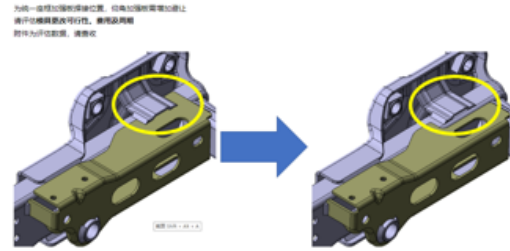
抄 送: "冯亮亮" <fengliangliang@bjghrc.com>, "李斗斗" <lidoudou@bjghrc.com>, "冯永江" <fengyongjiang@bjghrc.com>, "林涛" <lintao@bjghrc.com>, "李世新" <lishixin@bjghrc.com>, "李宁" <lining@bjghrc.com>, "张甲" <zhangjia3@bjghrc.com>, "冯玉涛" <fengyutao@bjghrc.com>, "王婷" <wangting@bjghrc.com>, "连晓雨" <lianxiaoyu@bjghrc.com>, "高冰川" <gaobingchuan@bjghrc.com>, lixintao <lixintao@bjghrc.com>, zhangling <zhangling@bjghrc.com>

时 间: 2025-11-10 16:52:25

附 件: [96390FD3-DCDB-4F40-97D8-26DC5F67C27B.png](#) [下载附件](#)
[企业微信截图_17624798875453.png](#) [下载附件](#)
[image.png](#) [下载附件](#)
[打包下载全部附件](#)

林工，这是模具车间评估的周期，需要到2026年1月底才能完成模具修模。

设变方案

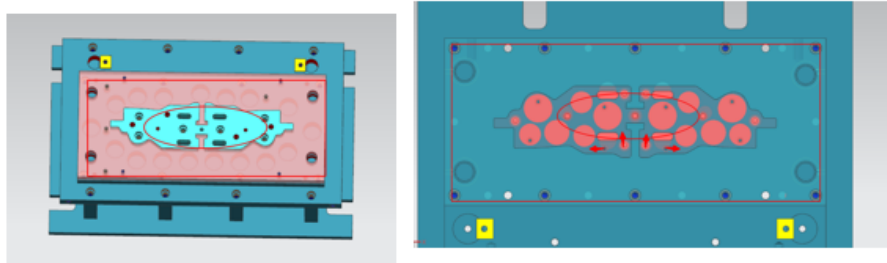


模具更改内容

下模

上模

OP10



设变描述：
产品边界更改

修改方案：
OP10下模凸模和托料板备料新制。
上模凹模镶块和脱料板备料新制，等高套和
弹顶销位置更换，上模本体和垫板追加工新
位置

工时评估：
设计：2天
采购：5天
模具加工装配：25天
设变更费用：8000元
从12月月底才可以开始干

best regards

北京光华荣昌汽车部件有限公司

姓名：冯敬乾

电话：18610139692

邮箱：fengjingqian@bjghrc.com

地址：北京市昌平区流村镇工业园区

此电子邮件包含来自北京光华荣昌汽车部件有限公司的信息，而且是机密的或者专用的信息。这些信息是供所有以上列出的个人或者团体使用的。如果您不是此邮件的预期收件人，请勿阅读、复制、转发或存储此邮件。如果已误收此邮件，请通知发件人。

This email may contain confidential and/or privileged information from BEIJING GOLDRARE AUTOMOBILE PARTS CO., LTD., and is intended solely for the attention and use of the person(s) named above. If you are not the intended recipient (or have received this email in error), please notify the sender immediately and destroy this email. Any unauthorized copying, disclosure, or distribution of the material in this email is strictly forbidden.

发件人："林东伟" <lindongwei@bjghrc.com>

发送日期：2025-11-07 09:51:13

收件人："冯亮亮" <fengliangliang@bjghrc.com>

抄送人："李斗斗" <lidoudou@bjghrc.com>,"冯永江" <fengyongjiang@bjghrc.com>,"林涛" <lintao@bjghrc.com>,"李世新" <lishixin@bjghrc.com>,"李宁" <lining@bjghrc.com>,"张甲" <zhangjia3@bjghrc.com>,"冯玉涛" <fengyutao@bjghrc.com>,"冯敬乾" <fengjingqian@bjghrc.com>,"王婷" <wangting@bjghrc.com>,"连晓雨" <lianxiaoyu@bjghrc.com>,"高冰川" <gaobingchuan@bjghrc.com>

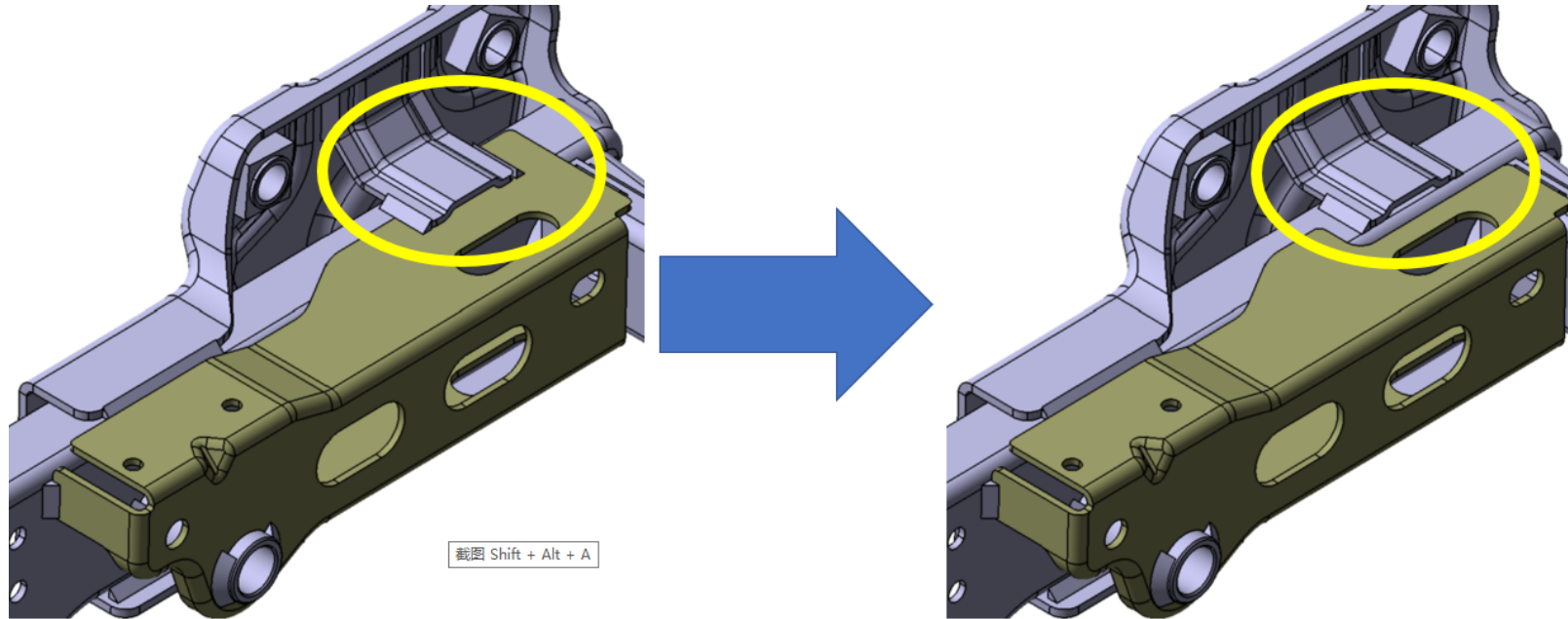
主题：SHT0017056-仰角加强板L、SHT0017057-仰角加强板R 更改评估-20251107

冯工：

为统一座框加强板焊接位置，仰角加强板需增加避让

请评估**模具更改可行性、费用及周期**

附件为评估数据，请查收



此电子邮件包含来自北京光华荣昌汽车部件有限公司的信息，而且是机密的或者专用的信息。这些信息是供所有以上列出的个人或者团体使用的。如果您不是此邮件的预期收件人，请勿阅读、复制、转发或存储此邮件。如果已误收此邮件，请通知发件人。

This email may contain confidential and/or privileged information from BEIJING GOLDRARE AUTOMOBILE PARTS CO., LTD., and is intended solely for the attention and use of the person(s) named above. If you are not the intended recipient (or have received this email in error), please notify the sender immediately and destroy this email. Any unauthorized copying, disclosure, or distribution of the material in this email is strictly forbidden.

----- 回复的原邮件 -----

发件人 高冰川<gaobingchuan@bjghrc.com>

发送日期 2025年10月24日 10:54

收件人 李斗斗<lidoudou@bjghrc.com>,
冯亮亮<fengliangliang@bjghrc.com>

抄送人 冯永江<fengyongjiang@bjghrc.com>,
 林东伟<lindongwei@bjghrc.com>,
 林涛<lintao@bjghrc.com>,
 李世新<lishixin@bjghrc.com>,
 李宁<lining@bjghrc.com>,
 张甲<zhangjia3@bjghrc.com>,
 冯玉涛<fengyutao@bjghrc.com>,
 冯敬乾<fengjingqian@bjghrc.com>,
 王婷<wangting@bjghrc.com>,
 连晓雨<lianxiaoyu@bjghrc.com>

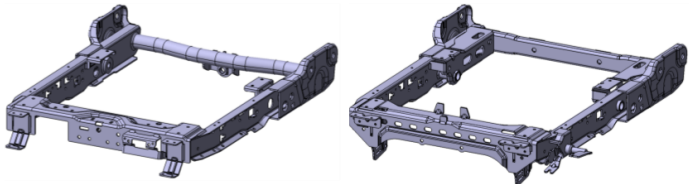
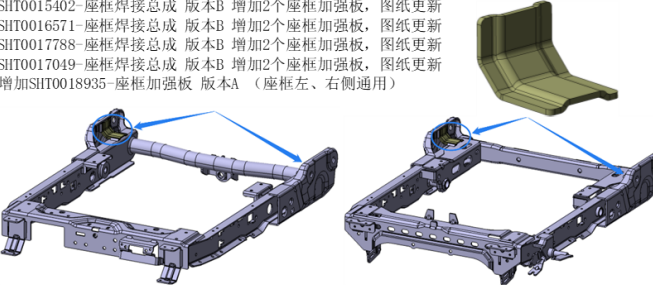
主题 ECR0011986-3.1、2.0平台 座框增加加强板-20251024

各位,

根据3.1、2.0平台骨架侧向刚度测试及六自由度耐久测试，座框边板与调角器连接板中部需增加连接支架，改善以下两种问题：

侧向刚度不足

调角器连接板焊道易开焊

变更申请内容	变更申请前： SQX3000-6805330-坐框焊接总成 版本C SQX3000-6805336-坐框焊接总成 版本C SHT0014512-座框焊接总成 版本C SHT0017784-座框焊接总成 版本A SHT0015402-座框焊接总成 版本A SHT0016571-座框焊接总成 版本A SHT0017788-座框焊接总成 版本A SHT0017049-座框焊接总成 版本A	变更申请后：座框增加加强板，增强座框Y向刚度 SQX3000-6805330-坐框焊接总成 版本D 增加2个座框加强板，图纸更新 SQX3000-6805336-坐框焊接总成 版本D 增加2个座框加强板，图纸更新 SHT0014512-座框焊接总成 版本D 增加2个座框加强板，图纸更新 SHT0017784-座框焊接总成 版本B 增加2个座框加强板，图纸更新 SHT0015402-座框焊接总成 版本B 增加2个座框加强板，图纸更新 SHT0016571-座框焊接总成 版本B 增加2个座框加强板，图纸更新 SHT0017788-座框焊接总成 版本B 增加2个座框加强板，图纸更新 SHT0017049-座框焊接总成 版本B 增加2个座框加强板，图纸更新 增加SHT0018935-座框加强板 版本A （座框左、右侧通用）	
			
是否影响其它项目？（下列填写项目名称）		<input checked="" type="checkbox"/> 是	<input type="checkbox"/> 否
3.1全平台、2.1全平台			

技术中心座椅研发部 **高冰川**

地址: 北京昌平区流村镇工业园区

电话: 156 5222 1943

邮编: 102204

邮箱: gaobingchuan@bjghrc.com

北京光华荣昌汽车部件有限公司

此电子邮件包含来自北京光华荣昌汽车部件有限公司的信息，而且是机密的或者专用的信息。这些信息是供所有以上列出的个人或者团体使用的。如果您不是此邮件的预期收件人，请勿阅读、复制、转发或存储此邮件。如果已误收此邮件，请通知发件人。

This email may contain confidential and/or privileged information from BEIJING GOLDRARE AUTOMOBILE PARTS CO., LTD., and is intended solely for the attention and use of the person(s) named above. If you are not the intended recipient (or have received this email in error), please notify the sender immediately and destroy this email. Any unauthorized copying, disclosure, or distribution of the material in this email is strictly forbidden.