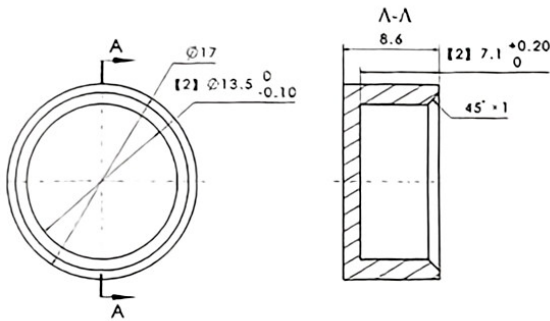


<b>SHT0018932-消音导流套数据冻结请示报告</b>		发放日期	2025年10月21日
<input checked="" type="checkbox"/> 请示 <input type="checkbox"/> 通知 <input type="checkbox"/> 通报 <input type="checkbox"/> 纪要 <input type="checkbox"/> 计划		文件编号	
拟文	宋沁 2025.10.23	审核	张北平 25.10.23
会签人签字	李喜庆		
审定		批准	张北平 25.10.23
主送			
抄送			

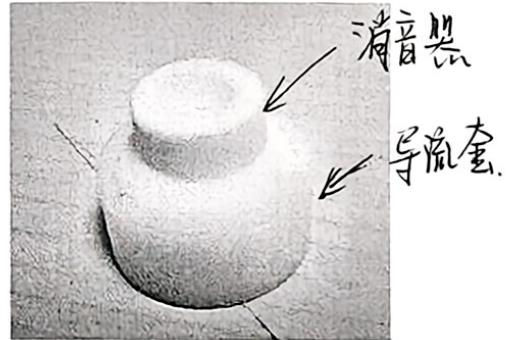
消音导流套新开模，VDC 阀消音器安装导流套样件（3D 打印）噪音测试，噪音值可明显降低，经评审，可以冻结数据，具体技术要求、数据详见图纸和 3D 数据。

消音导流套图纸如（图 1）：

消音器安装导流套样件如（图 2）

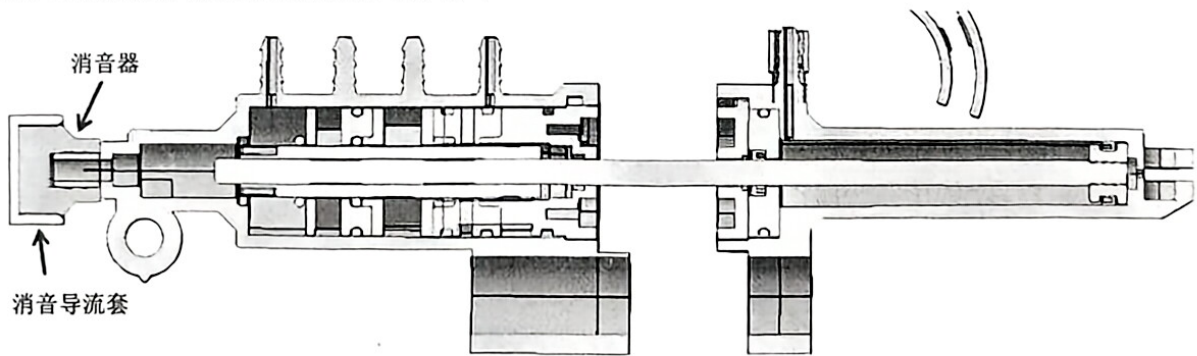


（图 1）



图（2）

VDC 阀总成消音器安装导流套如（图 3）：



图（3）

VDC 阀噪音测试结果如（图 4）：

VDC 阀使用不同状态消音器测试噪音			
测试条件	测试背景	测试状态	噪音值
1. 在静音室内，背景噪音 < 30db，气源压力 > 0.8MPa。 2. 用调压阀将气源压力调整到 0.5MPa。 3. 将分析仪放置在距离测试消音器 0.5m 远的位置。 4. 打开气源，让气流通过气阀的消音器持续排出，待稳定后，记录噪音值及噪音曲线。		VDC 量产状态的消音器	样件①：49.9 ± 0.1
			样件②：53-54
			样件③：48.2 ± 0.2
		VDC 量产状态的消音器加导流套	样件④：48.2 ± 0.2
			样件⑤：41.2 ± 0.2
			样件⑥：45.1 ± 0.1

（图 4）