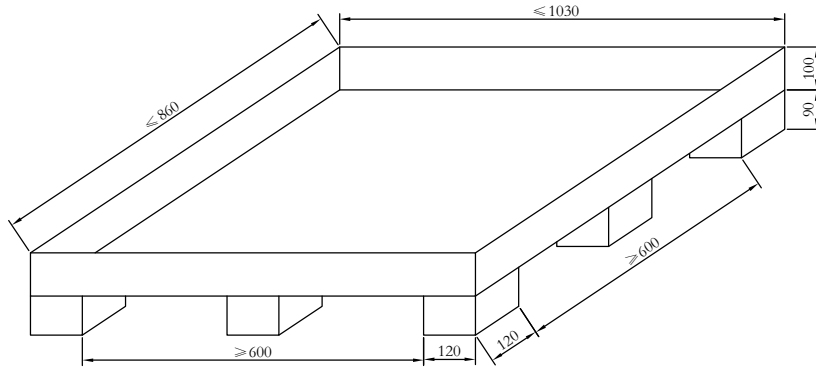
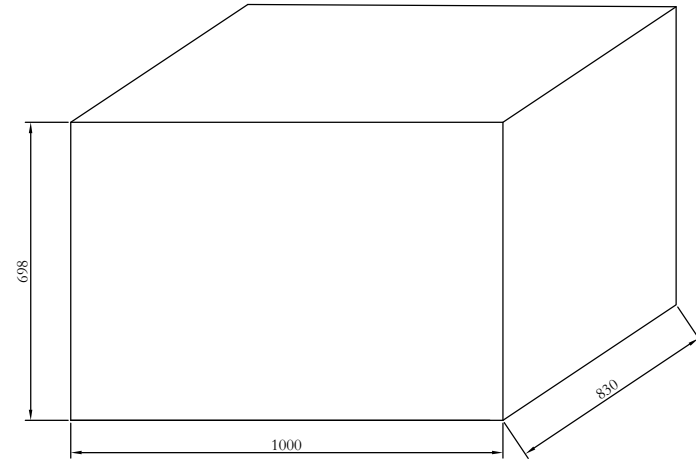


上盖：外尺寸  
1030x860x100



底板：外尺寸  
1030x860x100



围板：外尺寸  
1000x830x698

- 技术要求：  
 1. 箱外尺寸1030×860×810mm，板厚10mm；  
 2. 空箱抗压强度不低于400kg；  
 3. 跌落试验按照GB/T4857.5-92《包装 运输包装件 跌落试验方法》执行；  
 4. 未注要求按照GB/T6543-88《瓦楞纸箱》执行。

北京光华荣昌汽车部件有限公司

标记	处数	更改文件号	签字	日期	材料:	名称: 老补盲镜出口包装箱(外箱)	
设计		标准化			阶段标记	重量	比例
制图		审核			S	A	
校对		批准			共	张	第
工艺审查		日期			张	张	