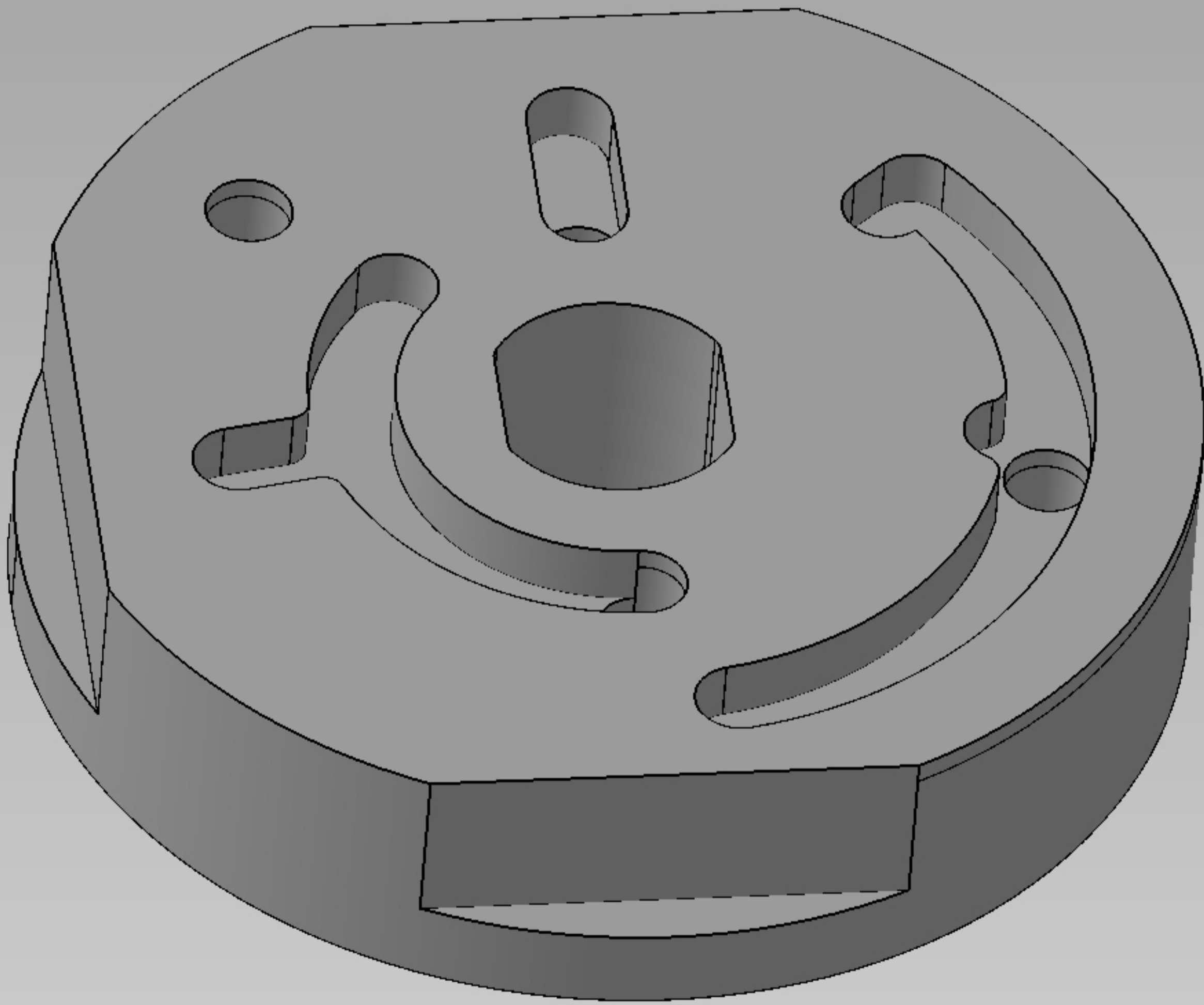
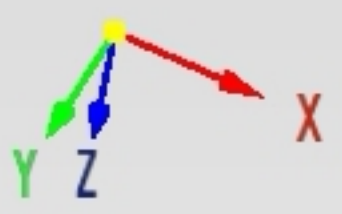
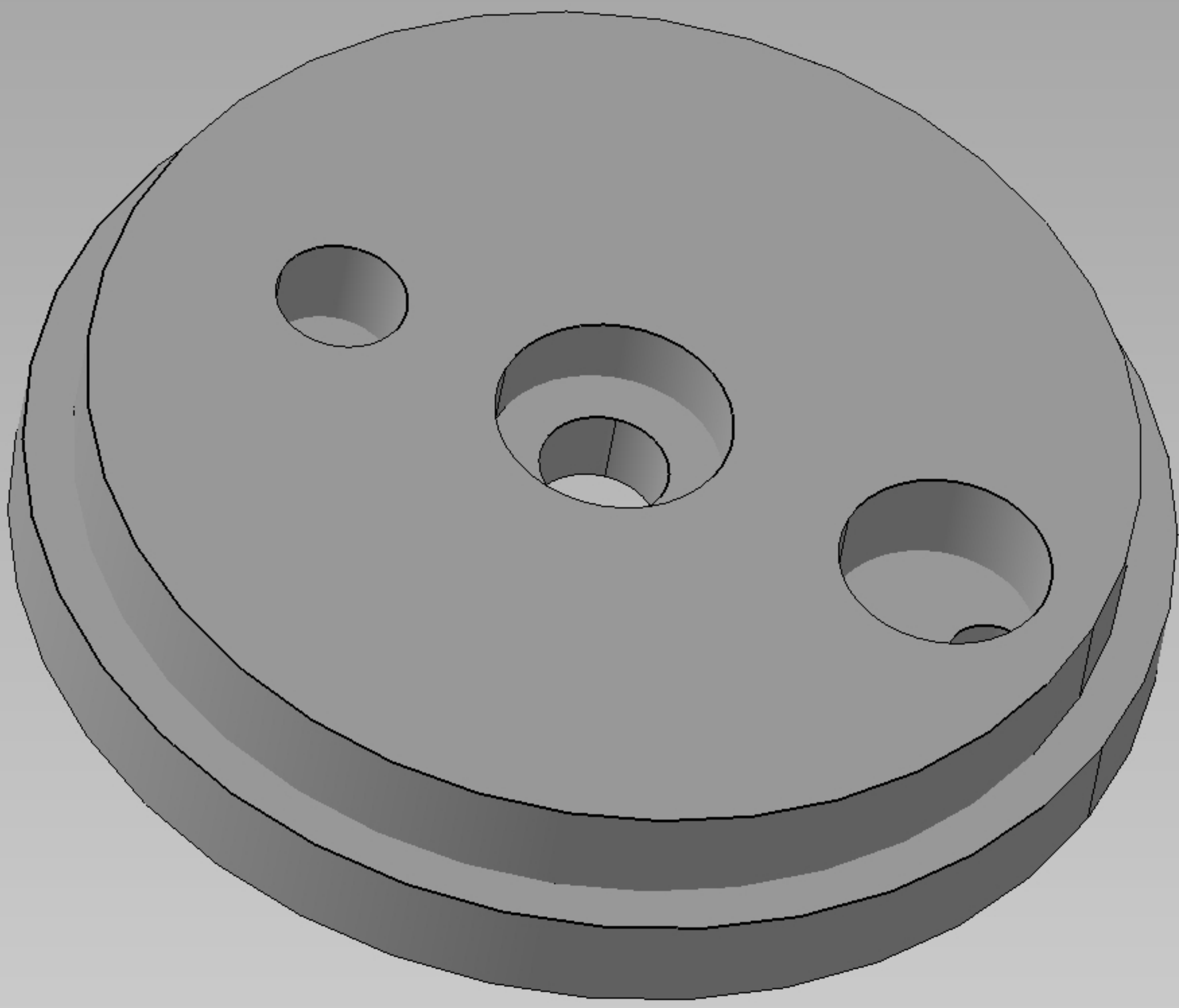




产品单价2元，模具款8500元，开模周期30天，35天左右出样品。



产品单价1元，模具款6000元，开模周期20天，30天左右出样品。



测量



爆炸图



装配树



视图



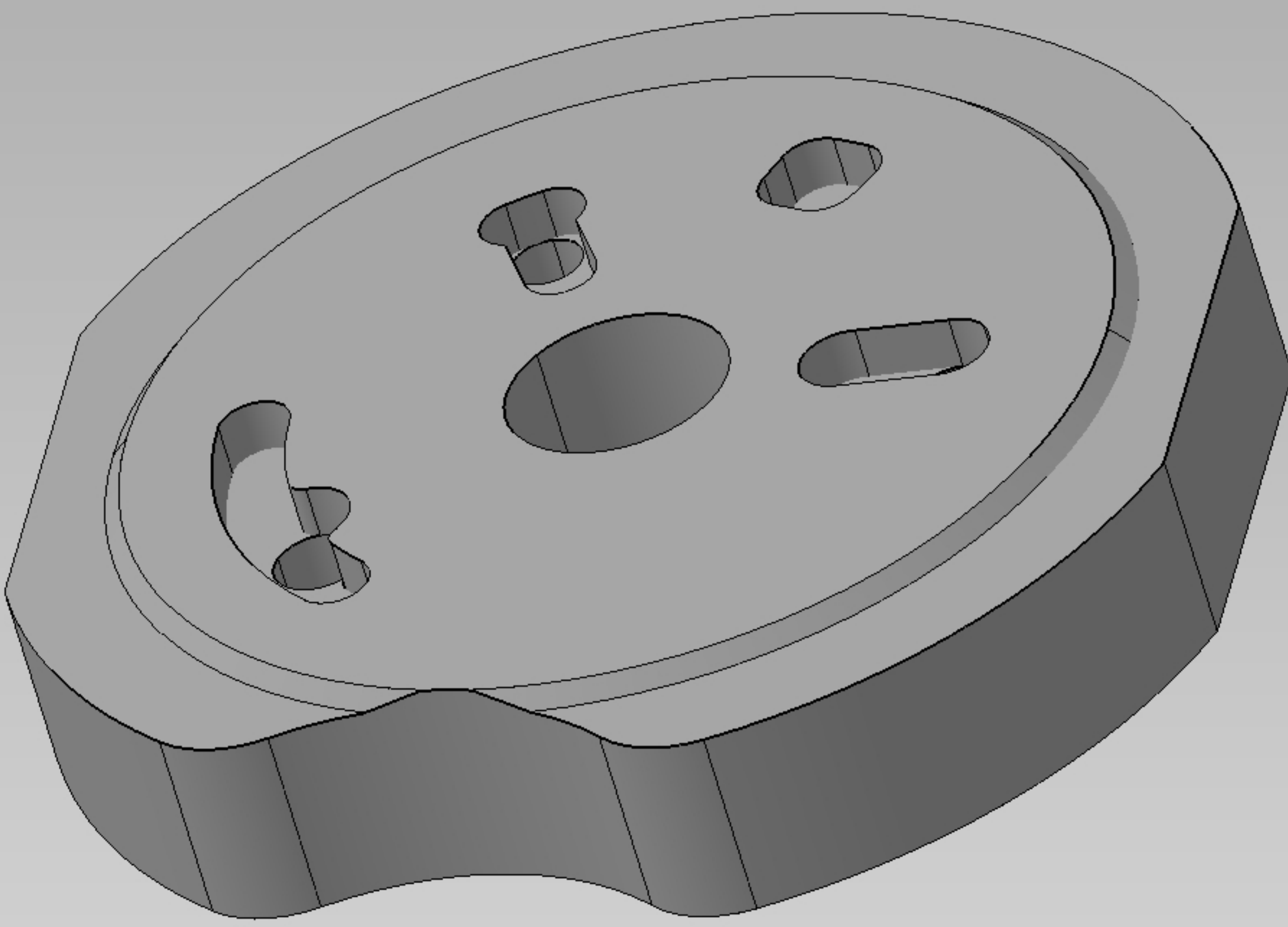
初始状态



体积重量



产品单价1.8元，模具款6000元，
开模周期25天，30天左右出样品。



测量



爆炸图



装配树



视图



初始状态



体积重量